

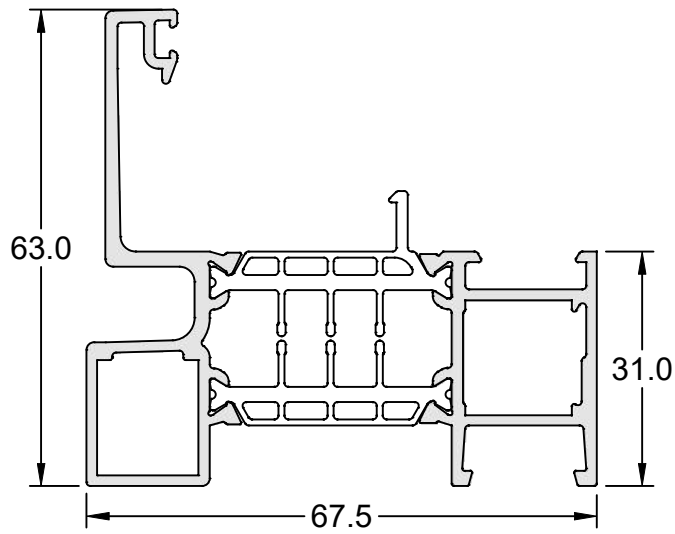
K·LINE

LA VENTANA LUMINOSA

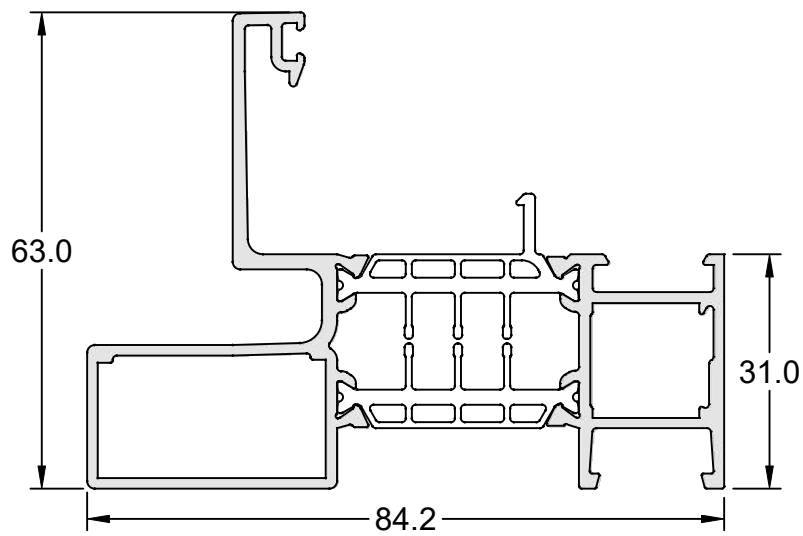
**CATÁLOGO
TÉCNICO**

0. ÍNDICE

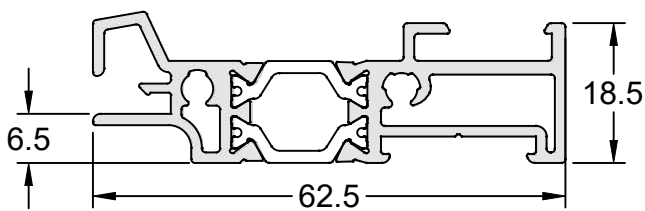
1. PERFILES DE SISTEMAS.....1	4. MEDIDAS DE LUZ.....94
1.1. Practicable	4.1. Practicable
1.1.1. <i>Serie KL-FP</i>	4.1.1. <i>Serie KL-FP</i>
1.1.2. <i>Ábacos</i>	4.2. Correderas
1.2. Correderas	4.2.1. <i>Serie KL-BC</i>
1.2.1. <i>Serie KL-BC</i>	4.2.2. <i>Serie MSL</i>
1.2.2. <i>Serie KL-BC RENO</i>	4.2.3. <i>Serie KL-BG</i>
1.2.3. <i>Serie KL-BC/VT</i>	4.3. Puerta
1.2.4. <i>Serie KL-BG</i>	4.3.1. <i>Serie PREMIUM</i>
1.2.5. <i>Serie MSL</i>	
1.3. Elevable	5. PROTECCIÓN SOLAR.....105
1.3.1. <i>Serie EV-400</i>	5.1. Tipos de cajones
1.4. Puertas	5.2. Opciones cajones
1.4.1. <i>Serie PREMIUM</i>	5.3. Lamas de persiana
1.4.2. <i>Serie STEEL</i>	5.4. Accesorios, accionamiento
	5.5. Guías de programación
2. PERFILES COMUNES.....46	5.6. Monoblock con cinta
2.1. Complementos	5.7. Mosquiteras
2.1.1. <i>Guías persianas</i>	
2.1.2. <i>Tapajuntas</i>	6. HERRAJES.....119
2.1.3. <i>Vierteaguas</i>	6.1. Características generales
2.1.4. <i>Perfiles de unión</i>	6.2. Opciones
2.1.5. <i>Perfiles esquineros</i>	6.3. Manillas
2.1.6. <i>Huellas exteriores</i>	6.4. Desglose
2.2. Normalizados	6.4.1. <i>Oscilobatiente 1 hoja</i>
2.3. Chapas de aluminio	6.4.2. <i>Practicable 1 hoja</i>
	6.4.3. <i>Hoja pasiva</i>
3. APLICACIONES Y SOLUCIONES.....62	6.5. Cerradura PS1 y PS2 para KL-FP
3.1. Fijación de marcos	6.6. Balconera apertura exterior
3.2. Acrílicos y sellantes para marcos y hojas	6.7. Reglaje y acabado
3.3. Bandejas de empotrar	
3.4. Esquinas y uniones	7. ACCESORIOS.....128
3.4.1. <i>Perfiles de unión</i>	7.1. Manillas existentes KL-BC
3.4.2. <i>Soluciones en esquina</i>	7.2. Cambio de mano tirador intuitivo (20398)
3.4.3. <i>Monoblocks</i>	7.3. Varios
3.4.4. <i>Registro de persiana</i>	7.4. Portero electrónico puerta premium
3.4.5. <i>Unión directa</i>	7.4.1. <i>Instrucciones de conexión</i>
3.4.6. <i>Otras soluciones</i>	7.4.2. <i>Planos de conexión</i>
3.4.7. <i>Nudo cruce</i>	
3.5. Ventanas curvadas	8. VIDRIOS.....135
3.6. Guías persiana	8.1. Serie KL-FP
3.7. Guías ScreenBlock	8.2. Series KL-BC / KL-BG
3.8. ScreenBlock	8.3. Series MSL / EV-400
	9. SITIO WEB.....138



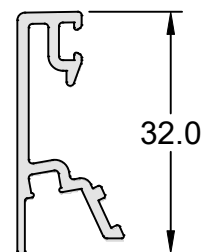
P6892 MARCO KL-FP DE 67MM.



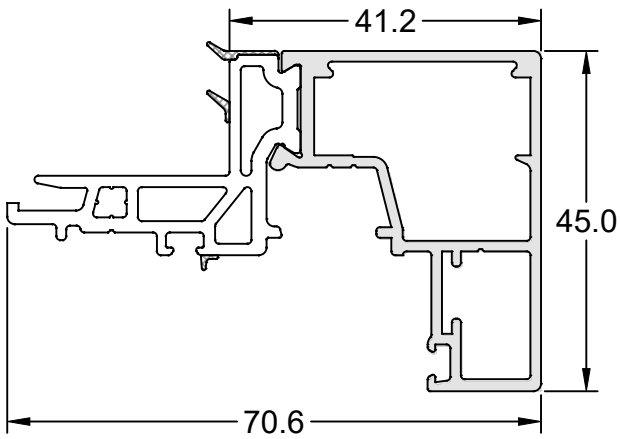
P6897 MARCO KL-FP DE 85MM.



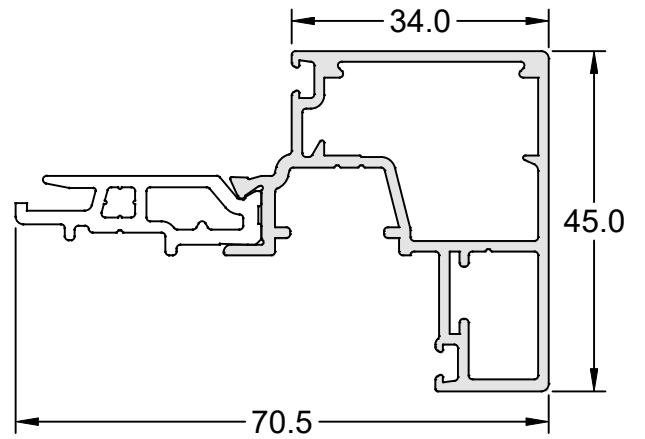
B7940 MARCO KL-FP INFERIOR REDUCIDO PMR



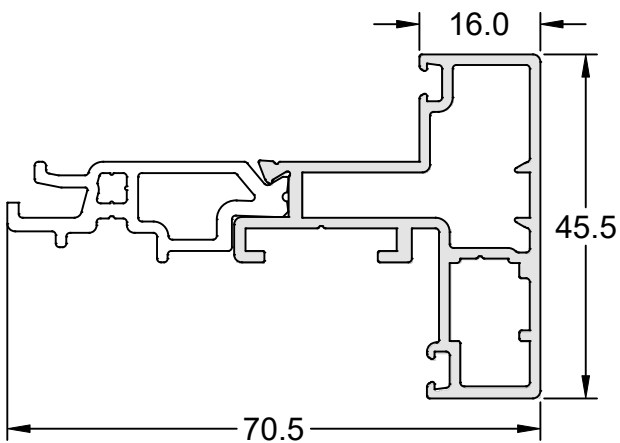
07941 REMATE PARA FIJO CON B7940



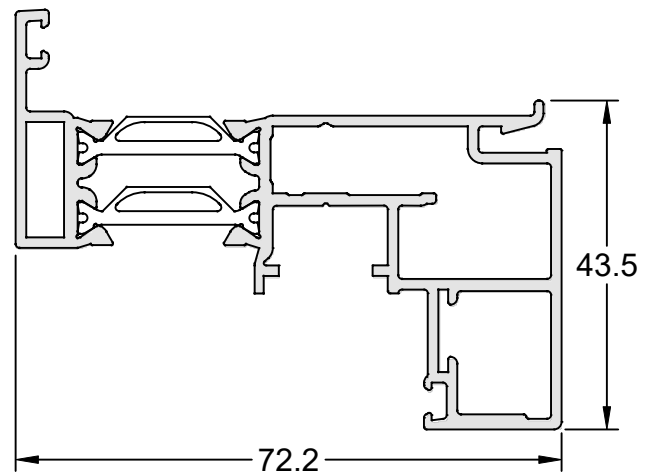
P6800 HOJA KL-FP VIDRIO 24MM.



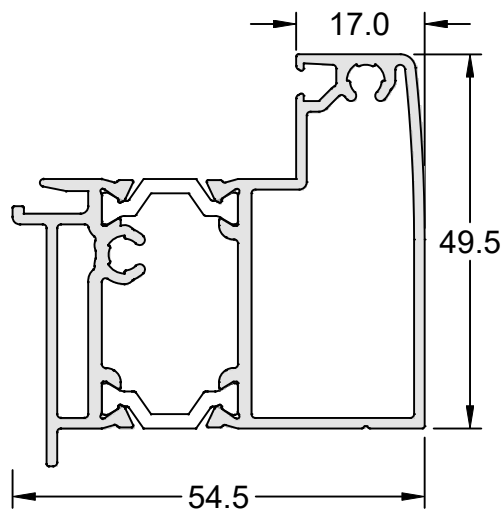
P6801 HOJA KL-FP VIDRIO 30MM.



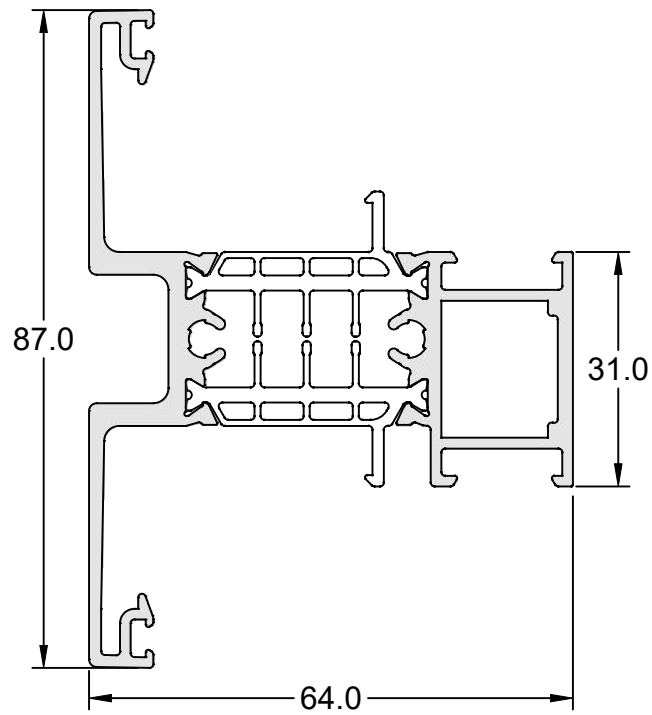
P6802 HOJA KL-FP VIDRIO 42/48MM.



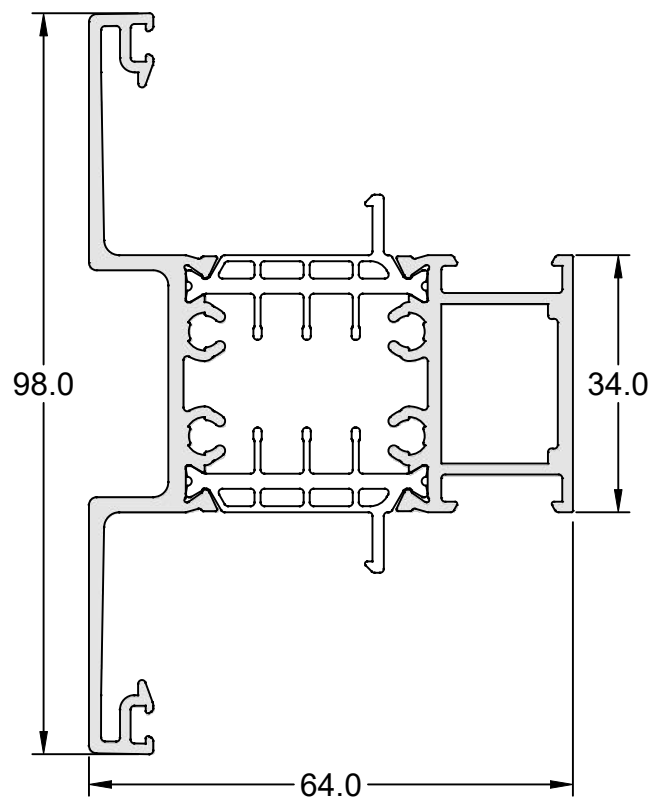
P6997 HOJA KL-FP PASSIV VIDRIO 58MM.



B6795 HOJA PS1 KL-FP 24/30 MM.

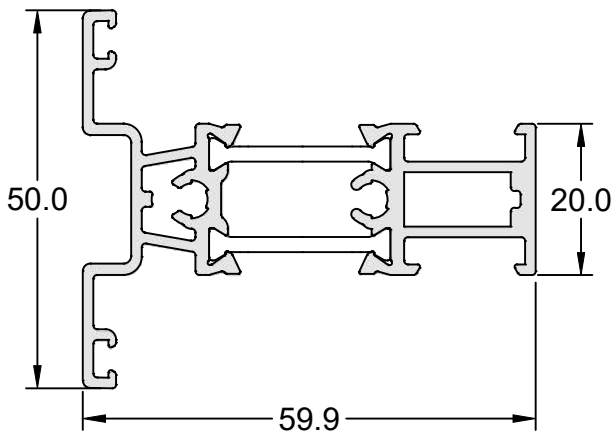


P6786 TRAVESAÑO DE 87 MM.

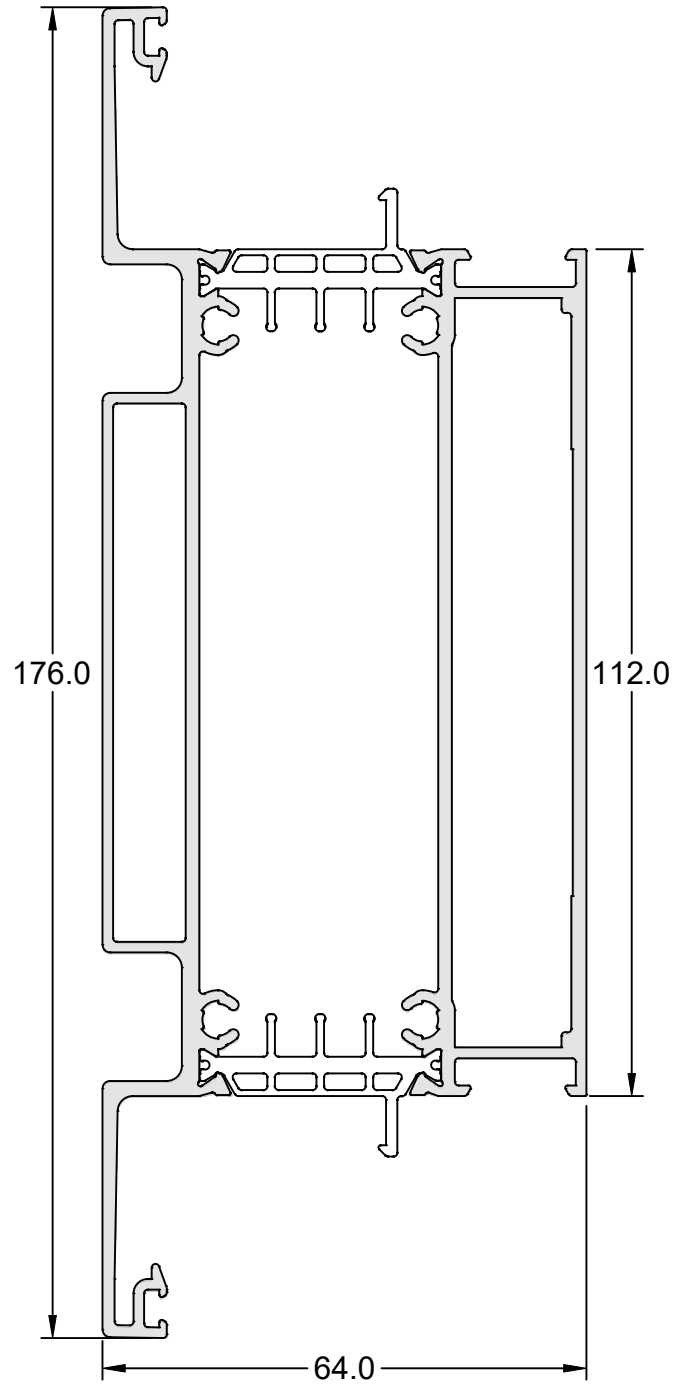


P6787 TRAVESAÑO DE 98 MM.

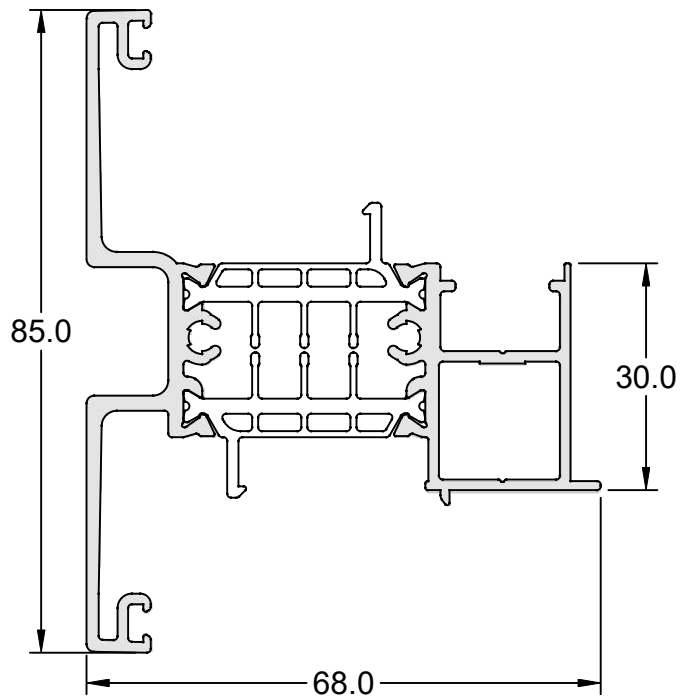
E= 1:1



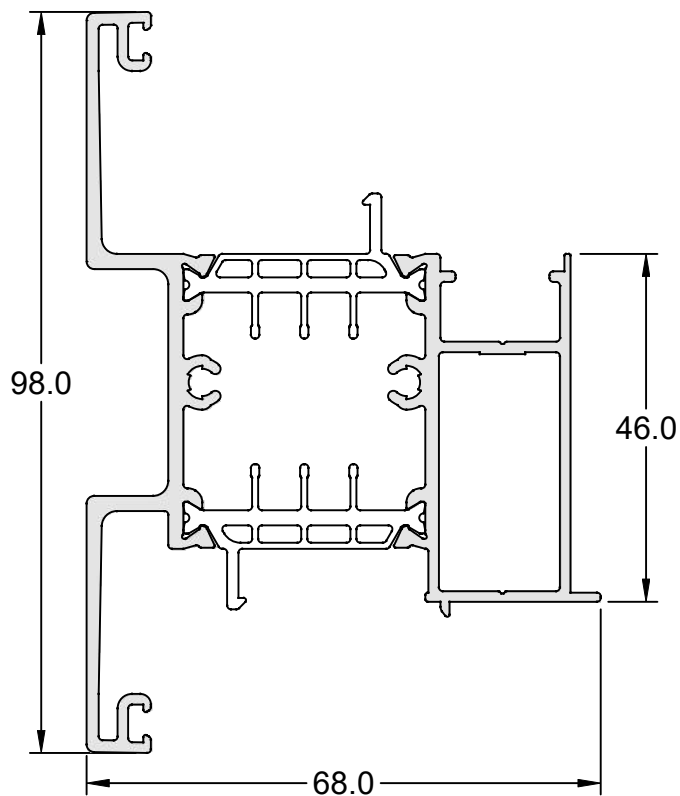
P6814 TRAVESAÑO DE 50 MM.



P6788 TRAVESAÑO DE 176 MM.

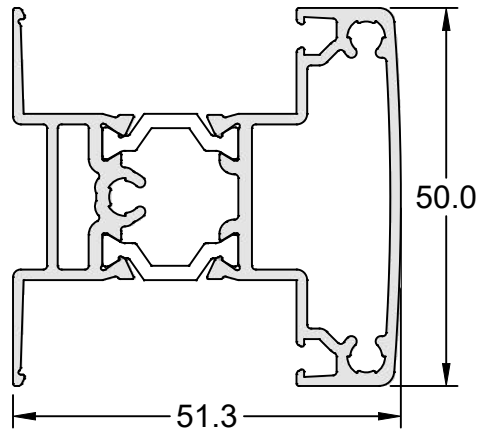


P6789 *INVERSOR DE 85 MM.*

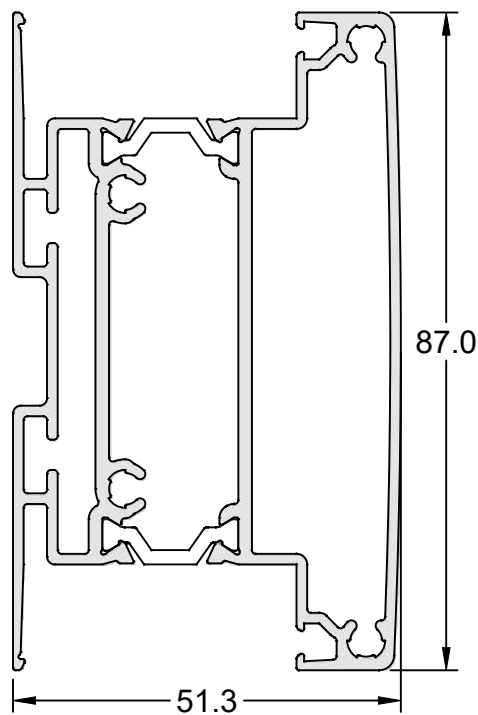


P6790 *INVERSOR DE 98 MM.*

E= 1:1



B6791 PARTELUZ DE 50MM.

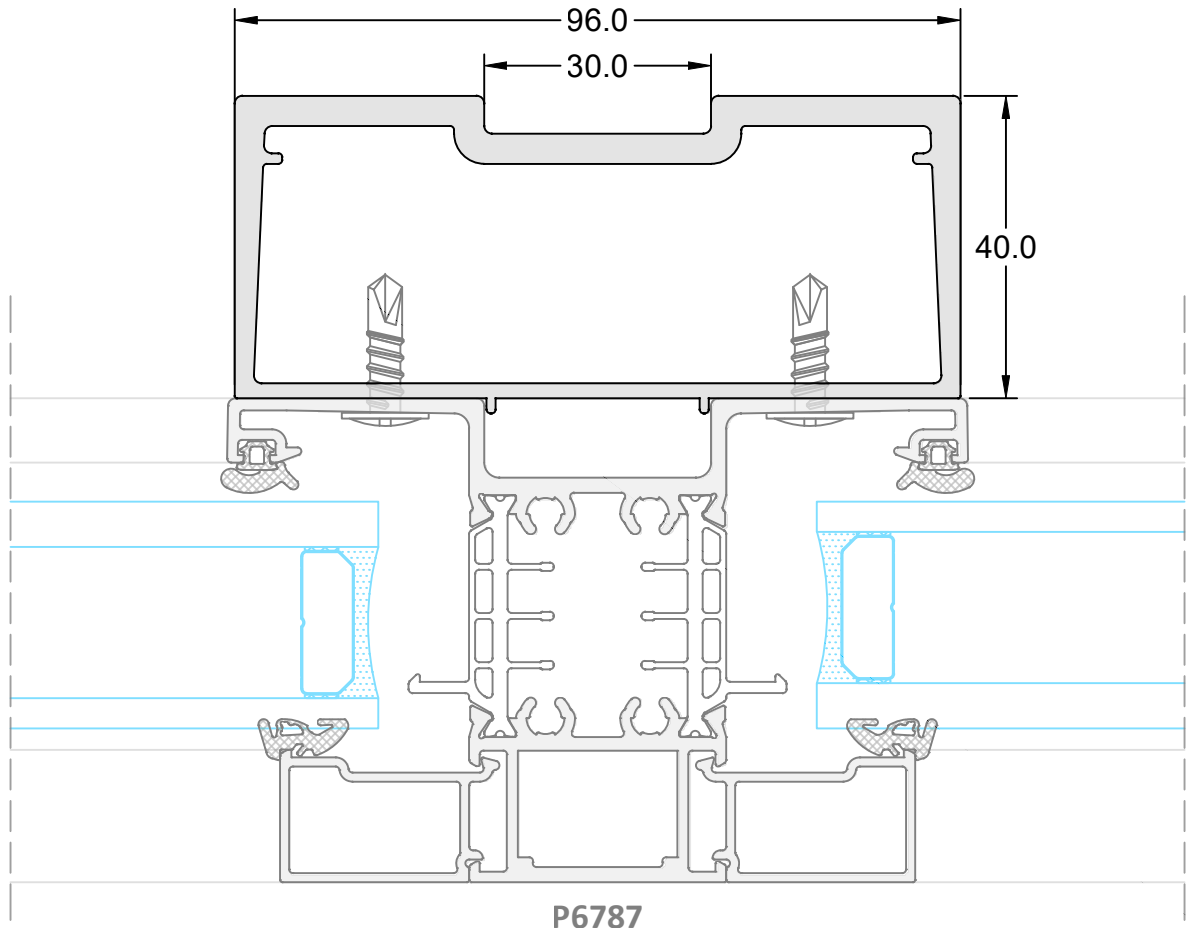


B6793 PARTELUZ DE 87MM.

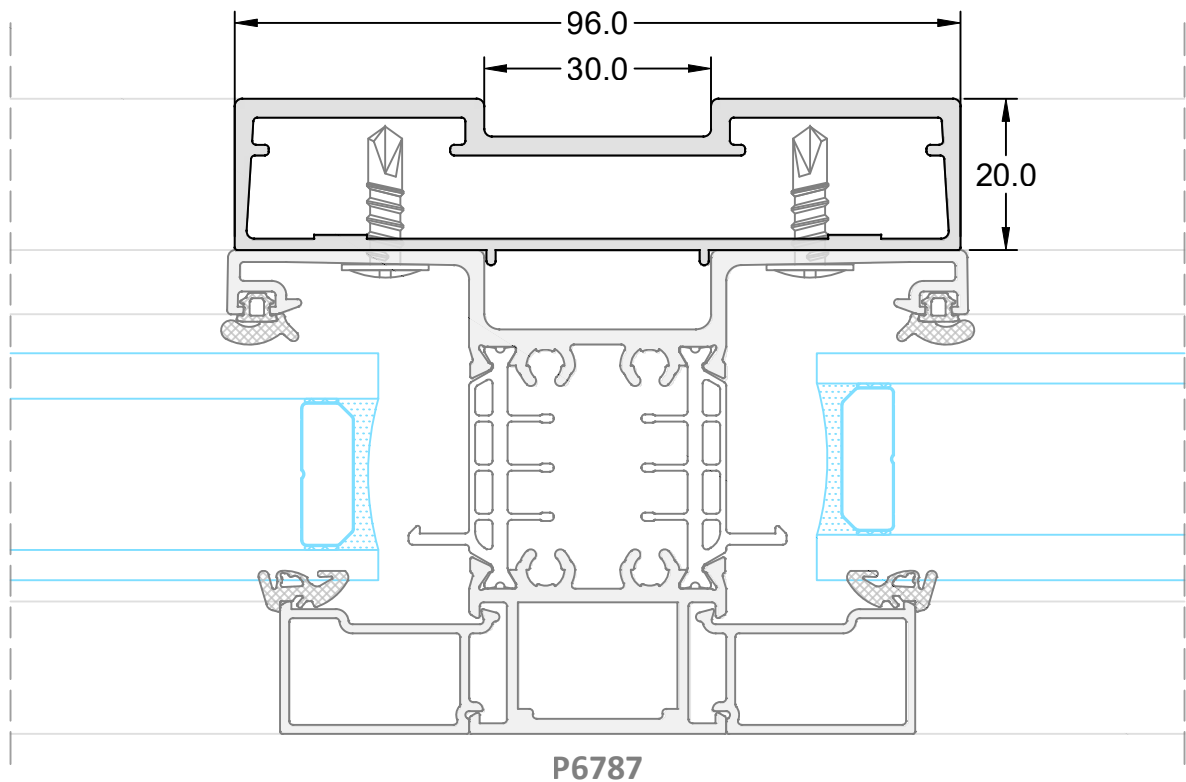
1. PERFILES DE SISTEMAS

Perfiles inercia KL-FP

06864 PERFIL INERCIA (SÓLO VERTICAL)

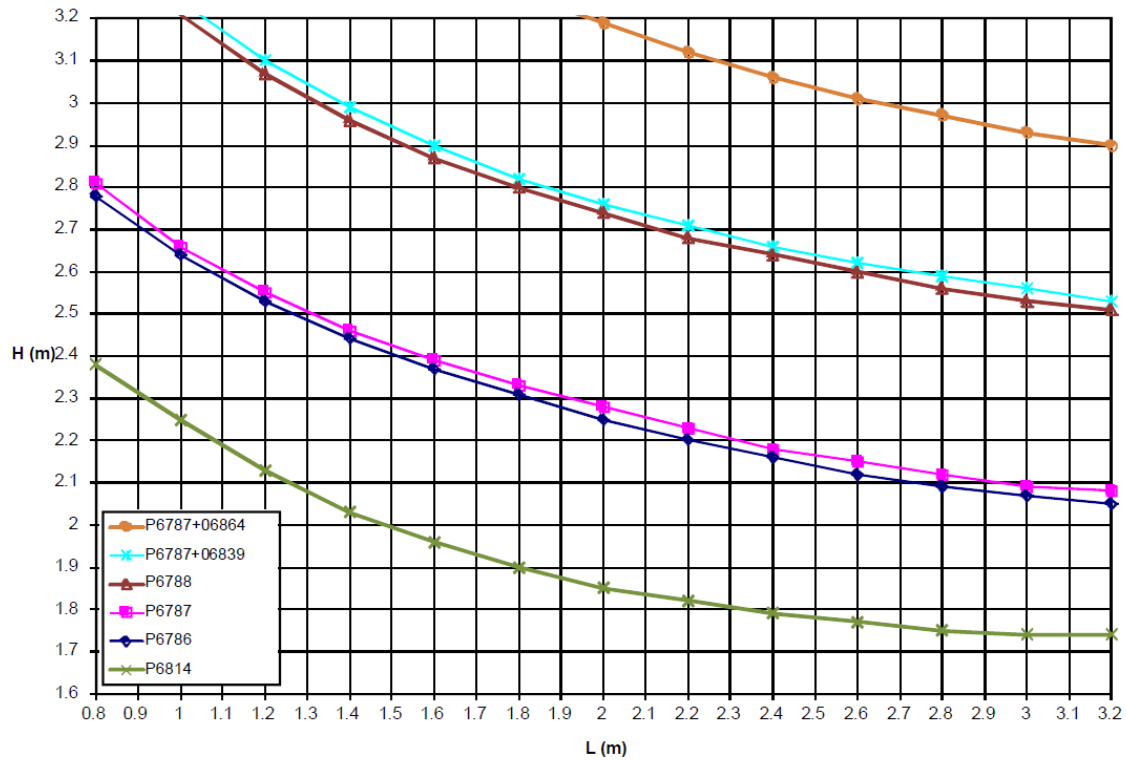


06839 PERFIL INERCIA (SÓLO HORIZONTAL)

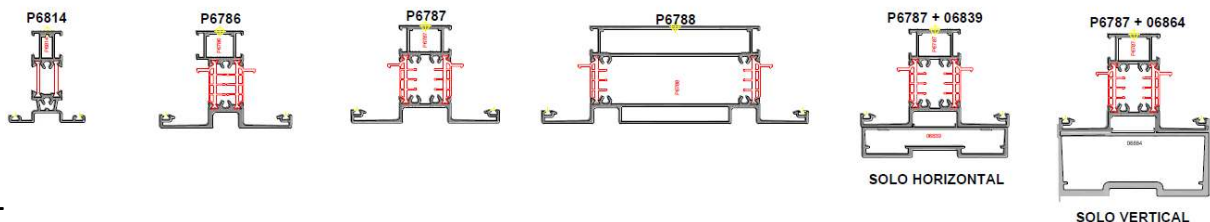
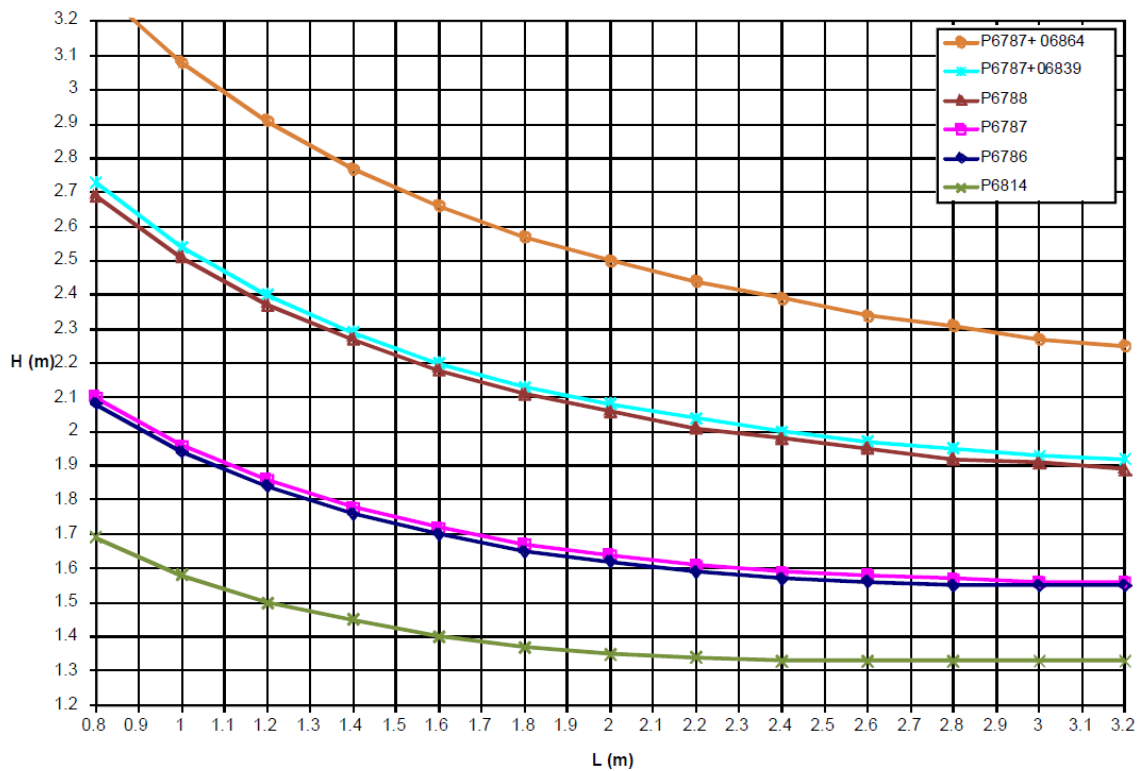


E= 1:1

ZONAS CON VIENTO MODERADO (<12 m/s)

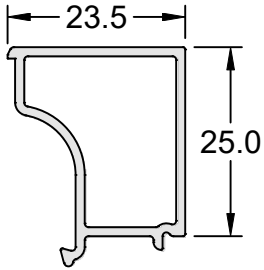


ZONAS CON VIENTO EXTREMO (<32 m/s)

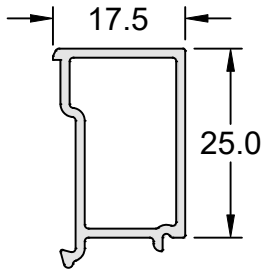


E= 1:1

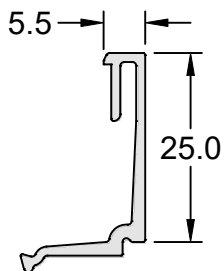
GÉNÉRICO



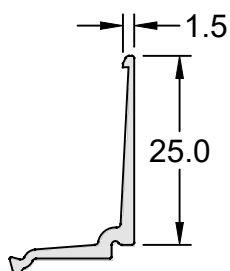
06806 JUNQUILLO V° 24MM.



06805 JUNQUILLO V° 30MM.

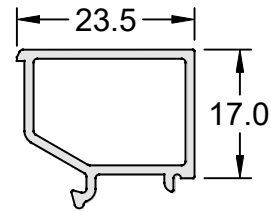


06861 JUNQUILLO V° 42MM.

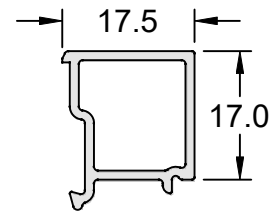


06830 JUNQUILLO V° 48MM.

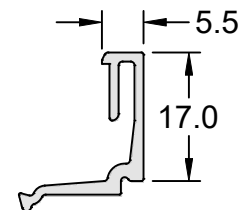
**TRAVESAÑO ASIMÉTRICO
(LADO PEQUEÑO)**



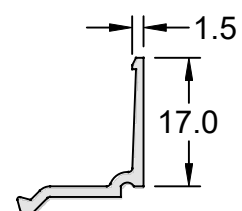
05523 JUNQUILLO V° 24MM.



06807 JUNQUILLO V° 30MM.



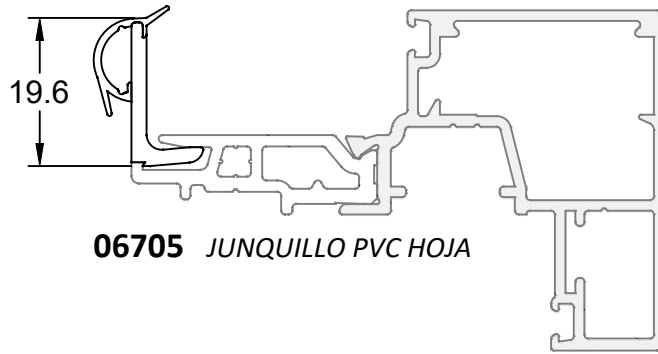
06862 JUNQUILLO V° 42MM.



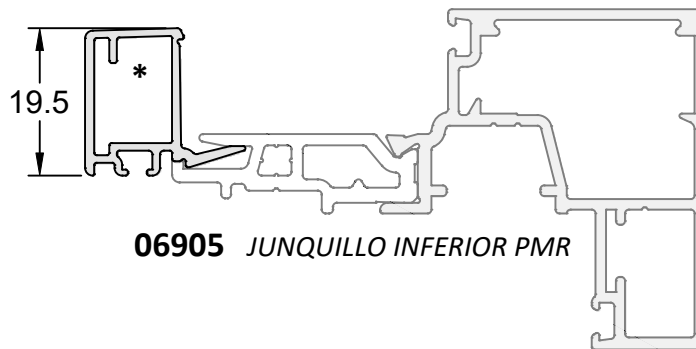
06386 JUNQUILLO V° 48MM.

1. PERFILES DE SISTEMAS

Junquillos hoja KL-FP

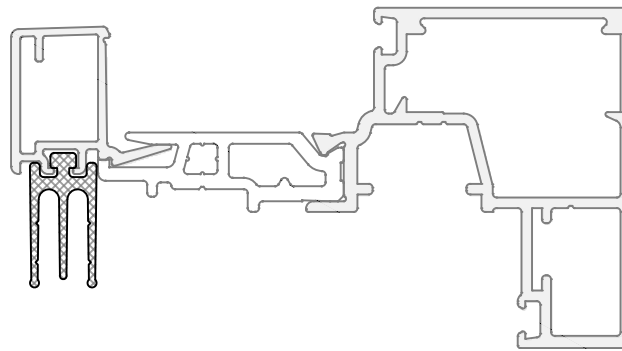


06705 JUNQUILLO PVC HOJA

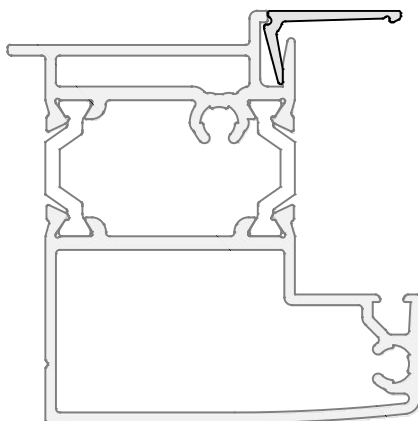


06905 JUNQUILLO INFERIOR PMR

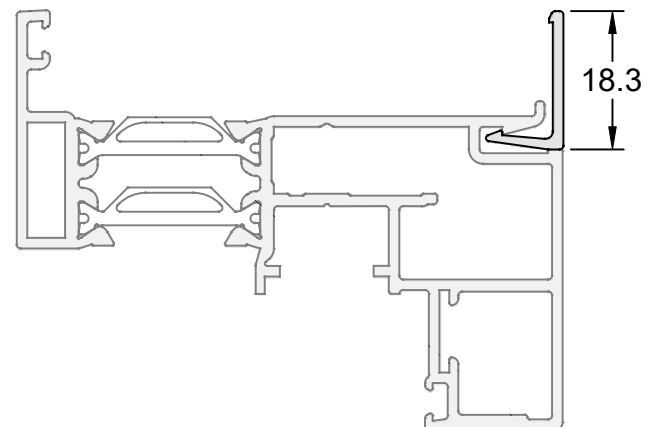
* **23282 TAPAS DE JUNQUILLO INFERIOR**



J00049 JUNTA DE BARRIDO PMR



06808 JUNQUILLO PS1



07715 JUNQUILLO HOJA PASSIV V° 58MM.

E= 1:1

1. PERFILES DE SISTEMAS

Gomas KL-FP



02045 GOMA BASE KL-FP



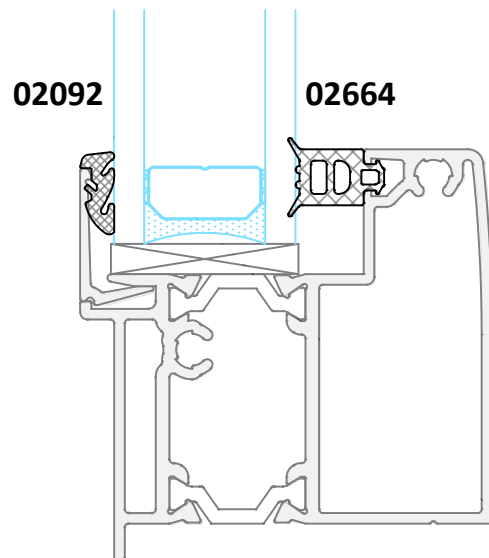
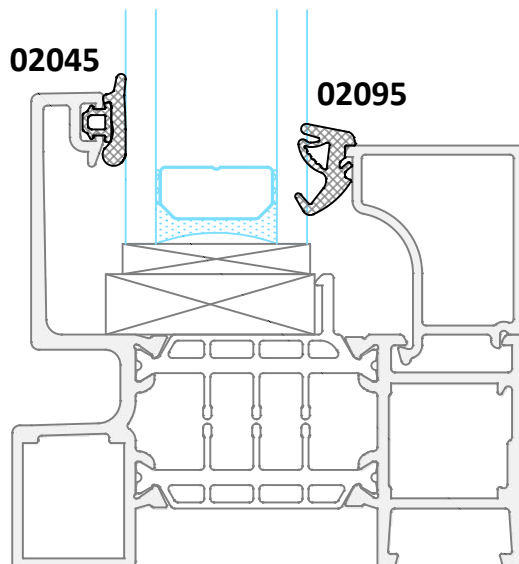
02664 GOMA PS1 Y PARTELUCES

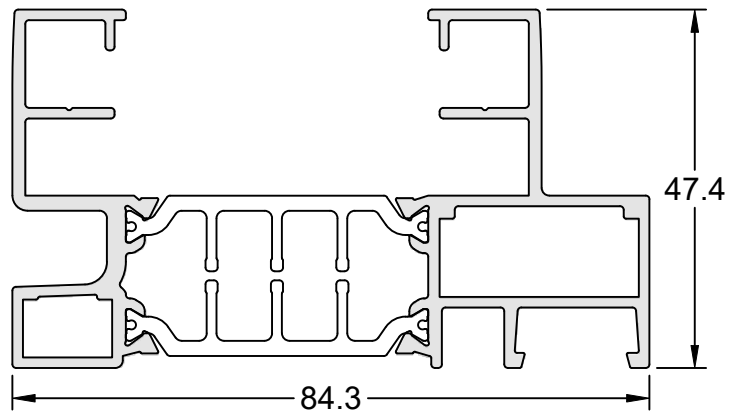


02095 GOMA ACRISTALAMIENTO 4MM.

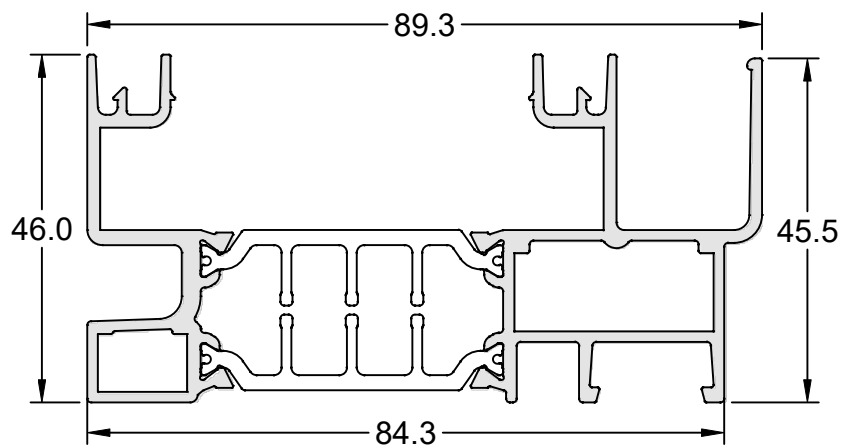


02092 GOMA ACRISTALAMIENTO 3MM.

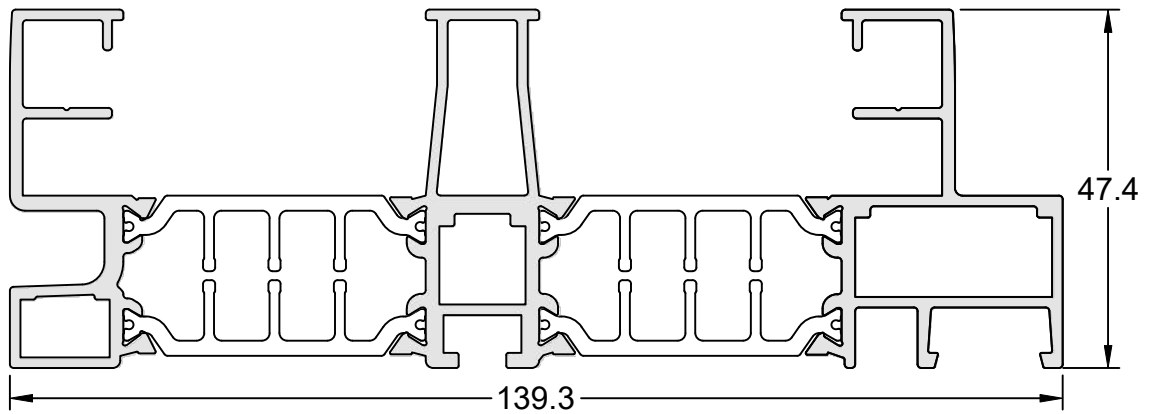




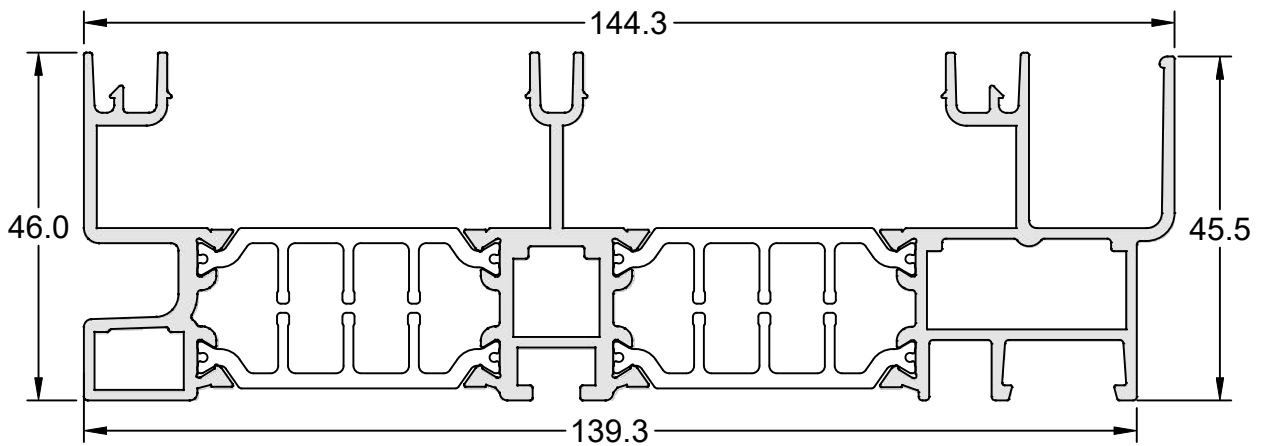
P6893 MARCO KL-BC LATERAL Y SUPERIOR



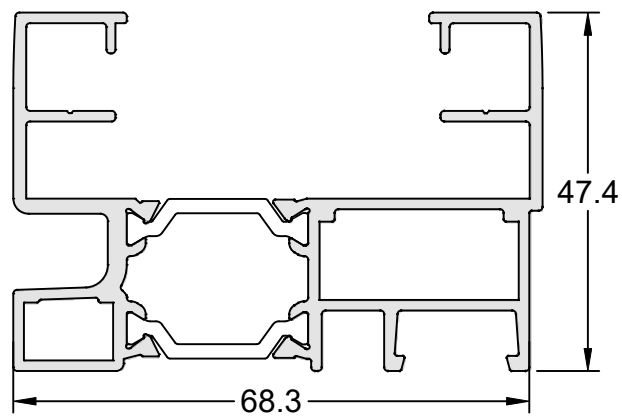
P6894 MARCO KL-BC INFERIOR



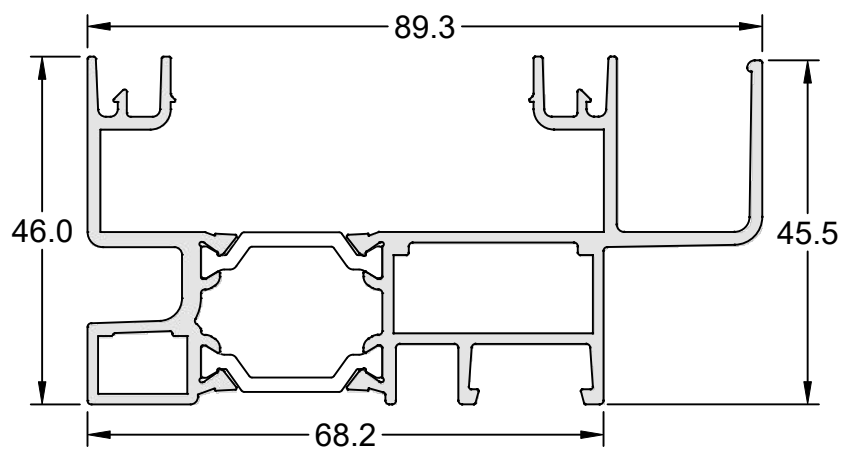
P6901 MARCO KL-BC LATERALES Y SUPERIOR 3 CARRILES



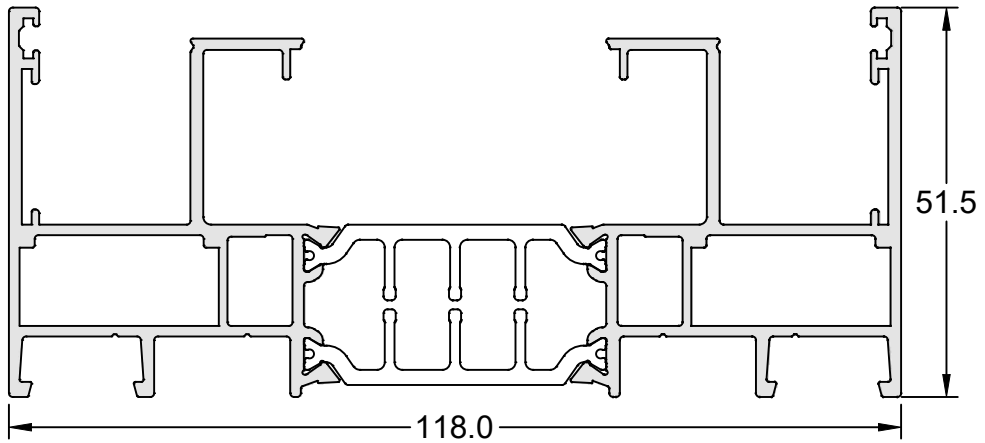
P6900 MARCO KL-BC INFERIOR 3 CARRILES



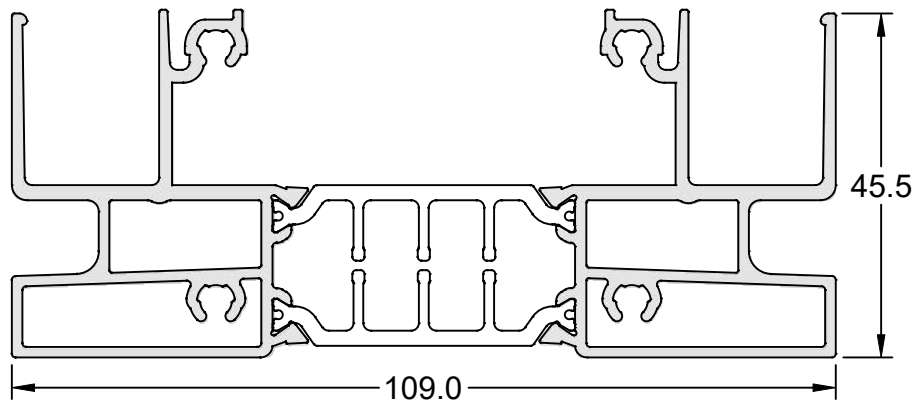
B6137 MARCO KL-BC RENO LATERALES Y SUPERIOR



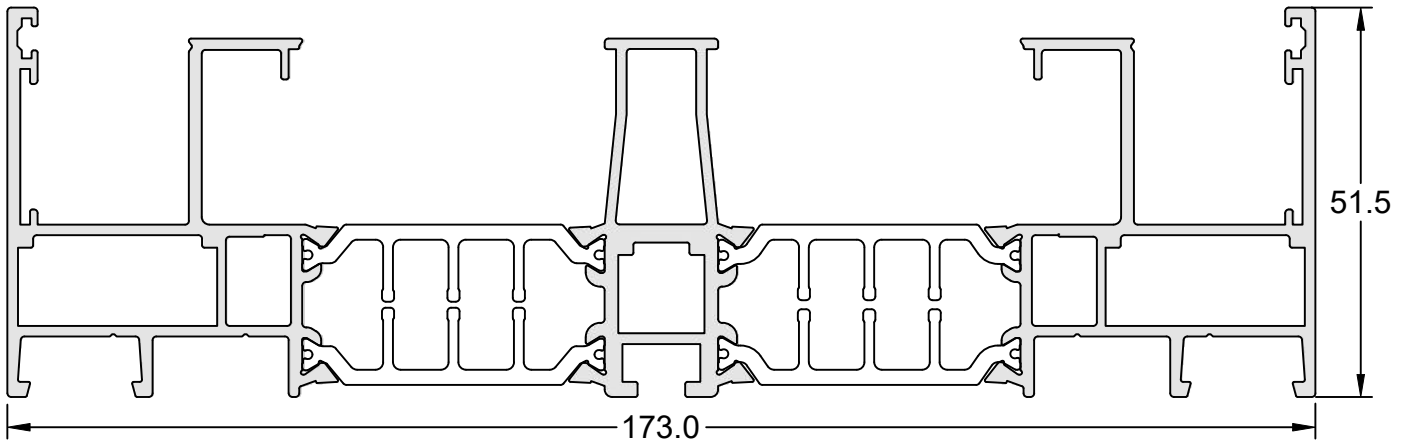
B6136 MARCO KL-BC RENO INFERIOR



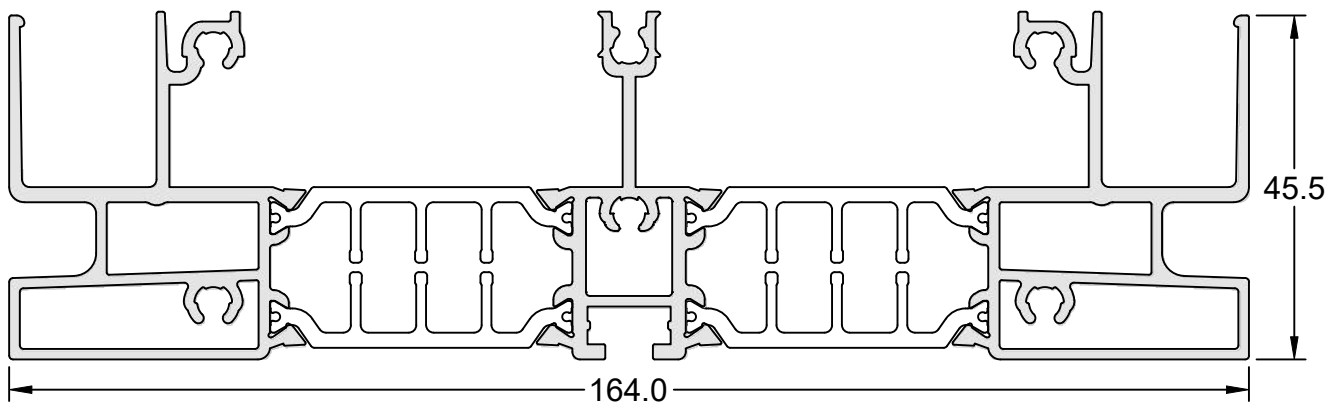
B6167 MARCO KL-BC/VT LATERALES Y SUPERIOR



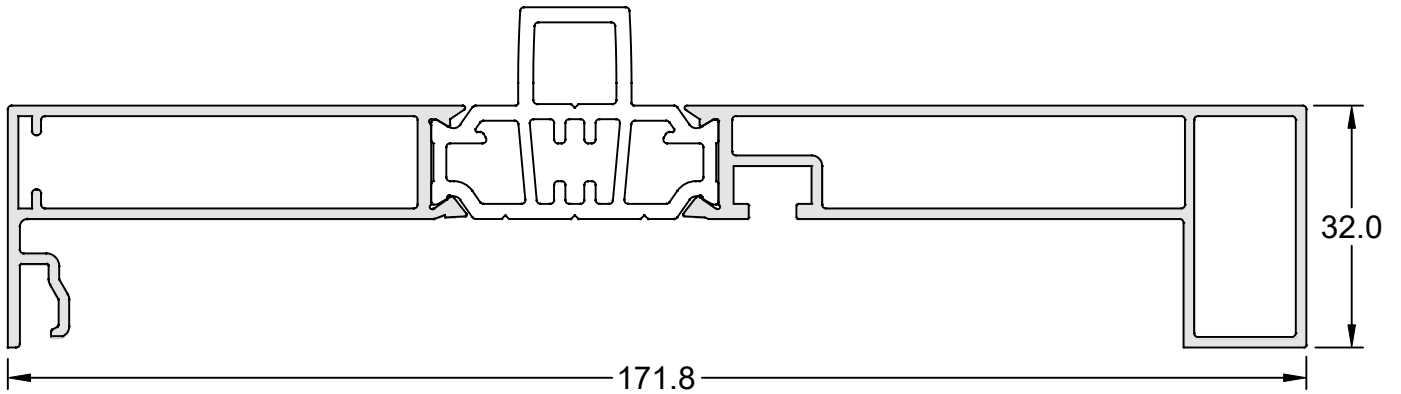
B6165 MARCO KL-BC/VT INFERIOR



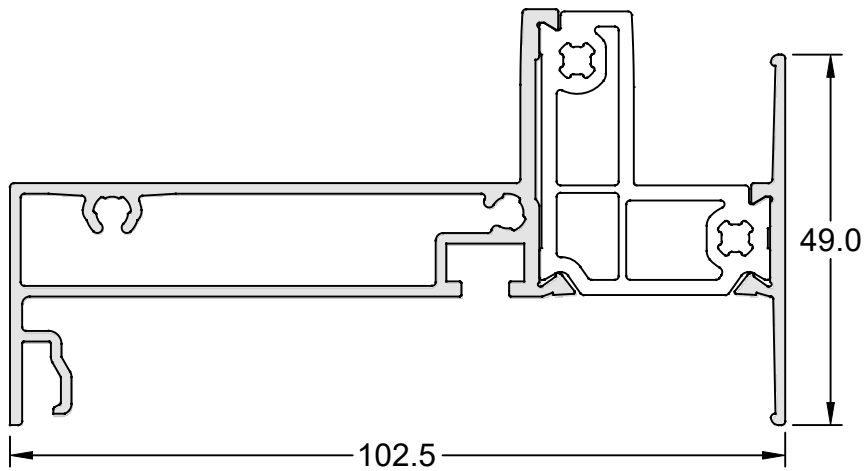
B6168 MARCO KL-BC/VT LATERALES Y SUPERIOR 3 CARRILES



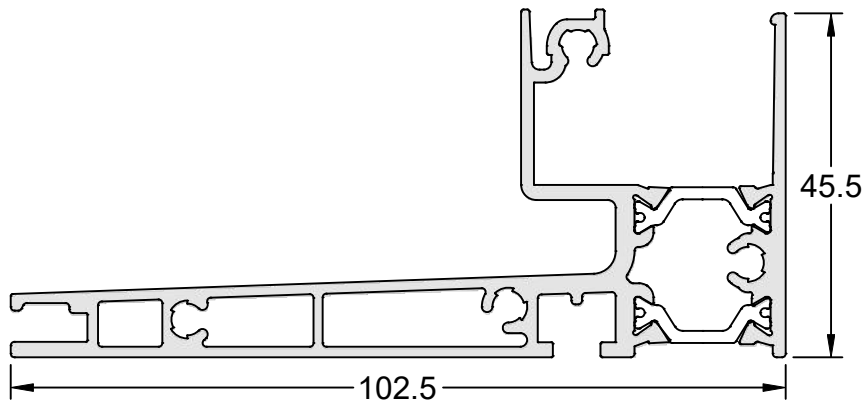
B6166 MARCO KL-BC/VT INFERIOR 3 CARRILES



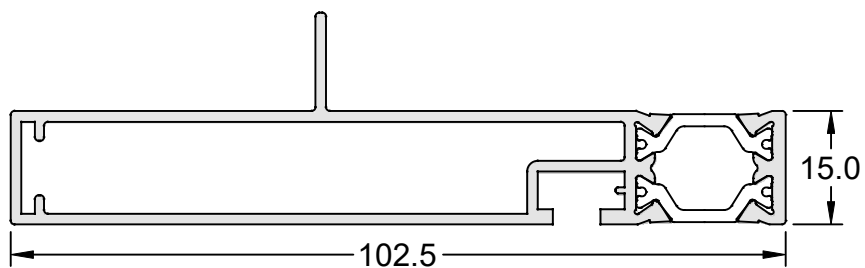
P6921 MARCO KL-BG LATERAL HOJA 1 CARRIL



P6923 MARCO KL-BG SUPERIOR 1 CARRIL

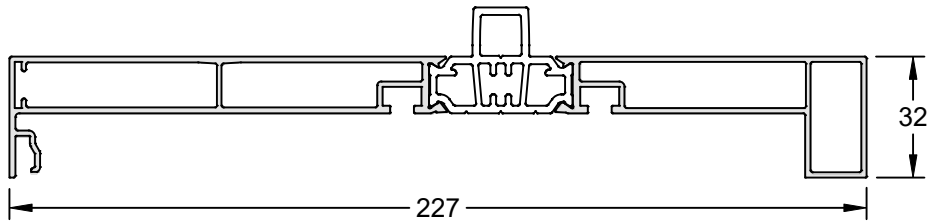


B6915 MARCO KL-BG INFERIOR 1 CARRIL

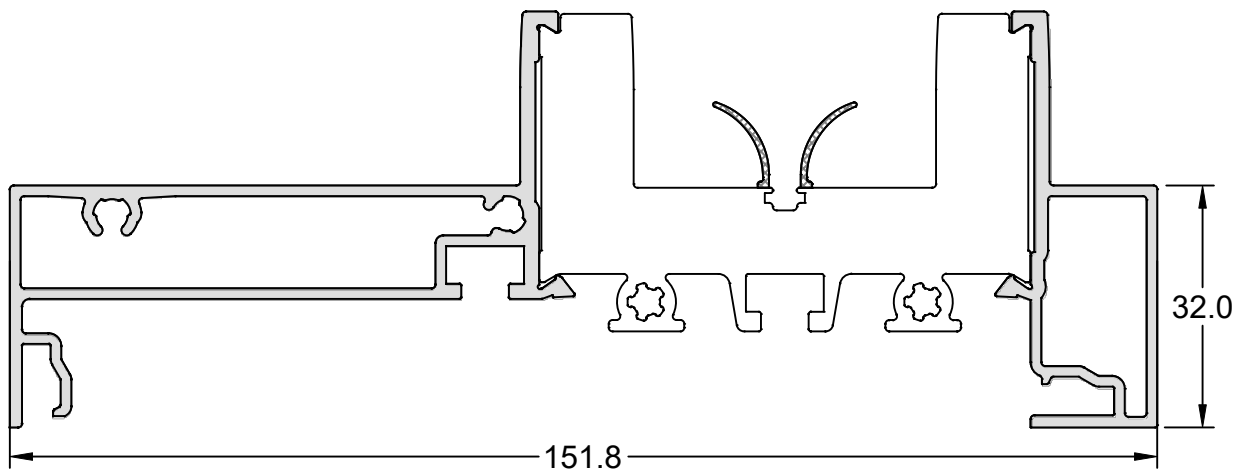


B6930 MARCO KL-BG LATERAL FIJO 1 CARRIL

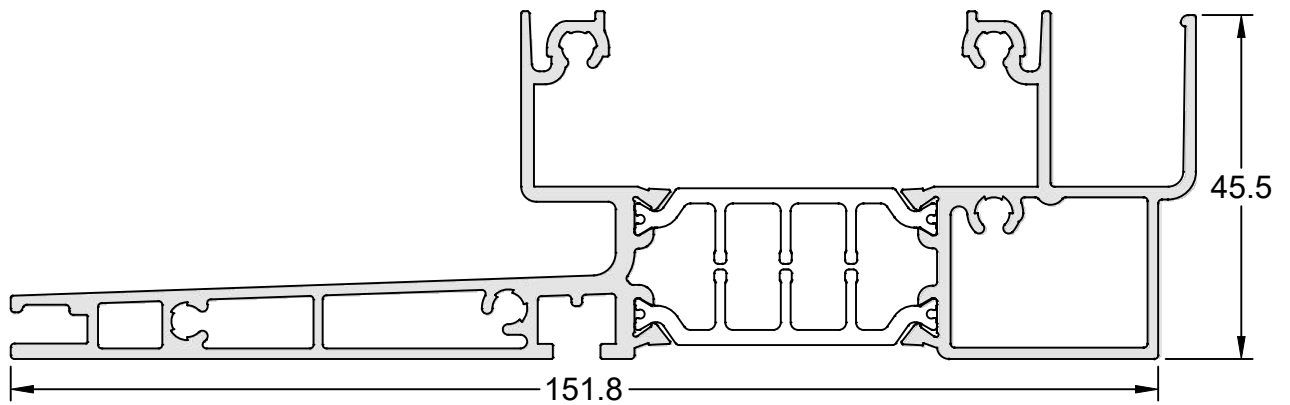
E= 1:1



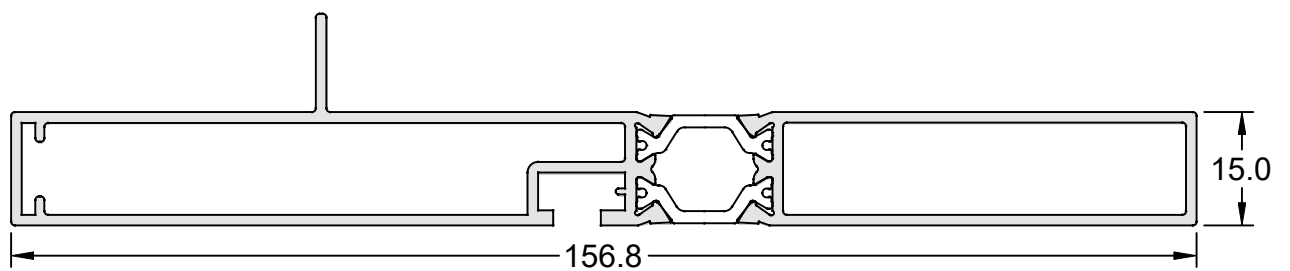
P6966 MARCO KL-BG LATERAL HOJA 2 CARRILES (E_1:2)



P6482 MARCO KL-BG SUPERIOR 2 CARRILES



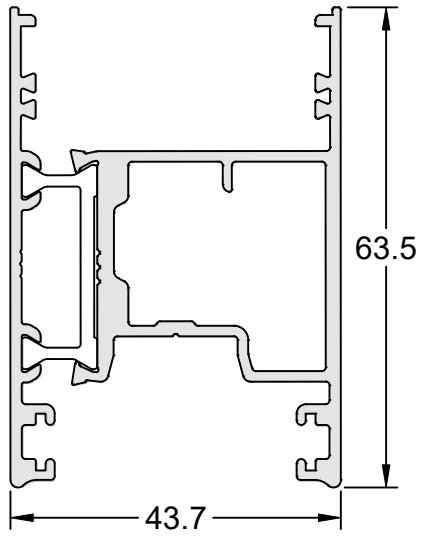
B6553 MARCO KL-BG INFERIOR 2 CARRILES



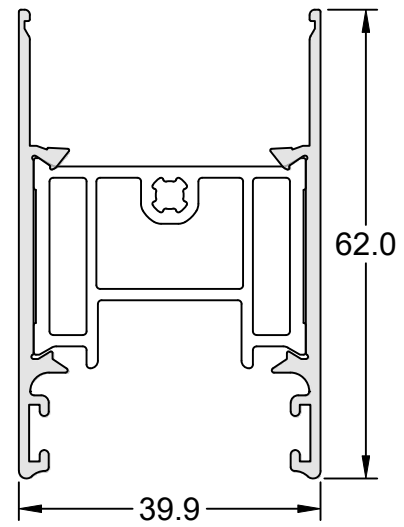
B6968 MARCO KL-BG LATERAL FIJO 2 CARRILES

1. PERFILES DE SISTEMAS

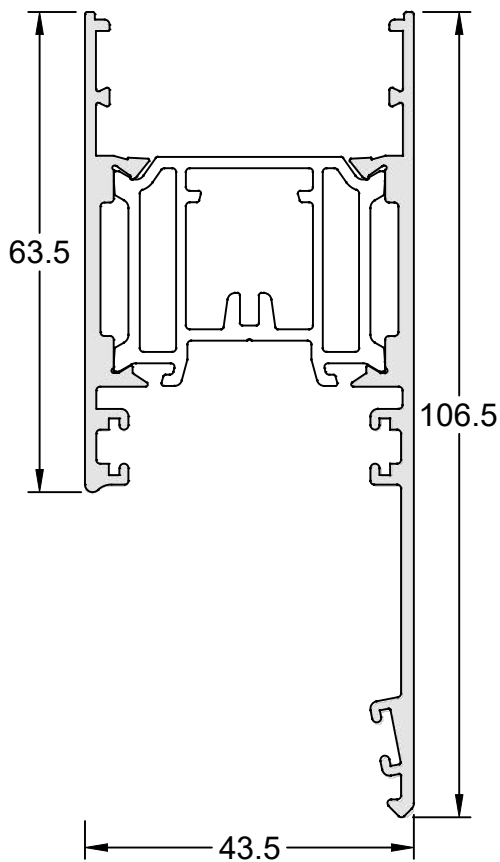
Hojas corredera



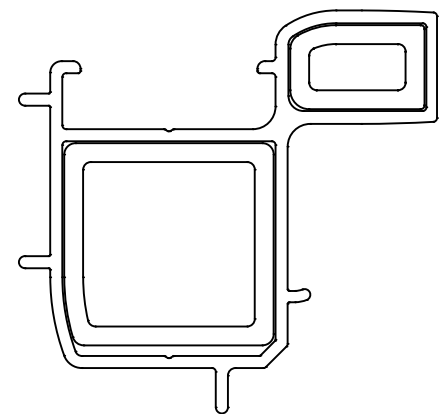
S4035 HOJA KL-BC LATERAL



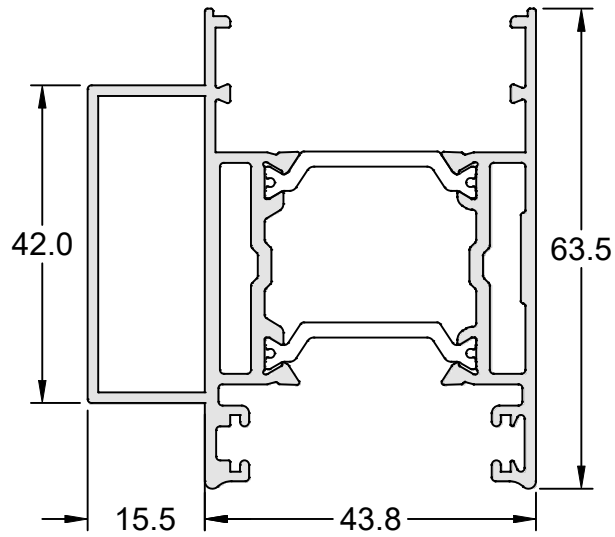
S4045 HOJA KL-BC INFERIOR Y SUPERIOR



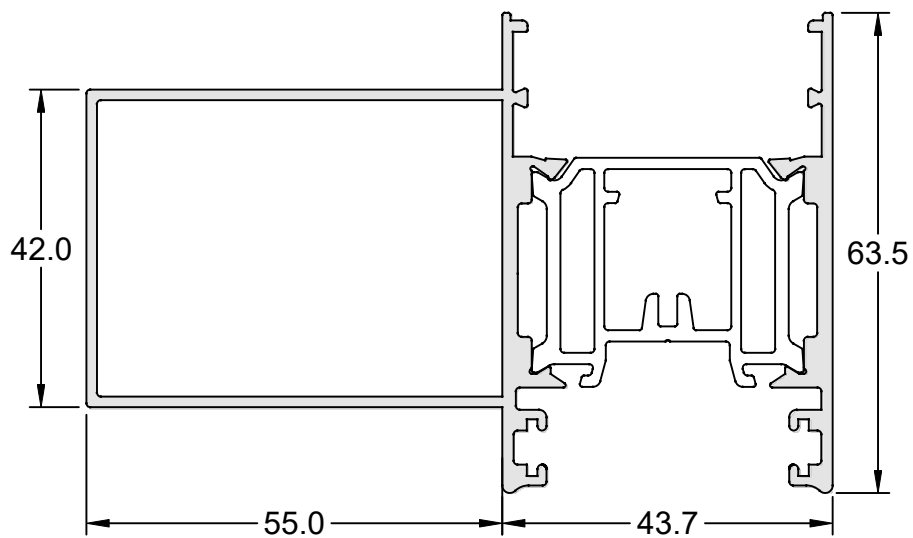
RKP6538 HOJA ESQUINA KL-BC



RK06651 PERFIL UNIÓN ESCUADRA



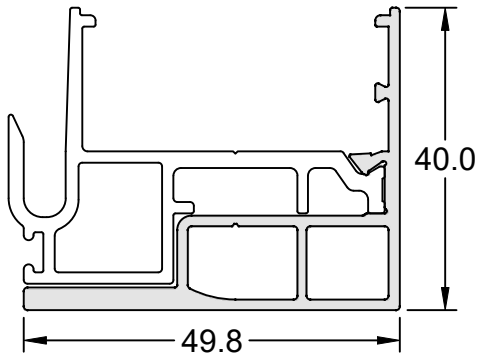
06936 HOJA CENTRAL REFORZADA KL-BG 2 HOJAS



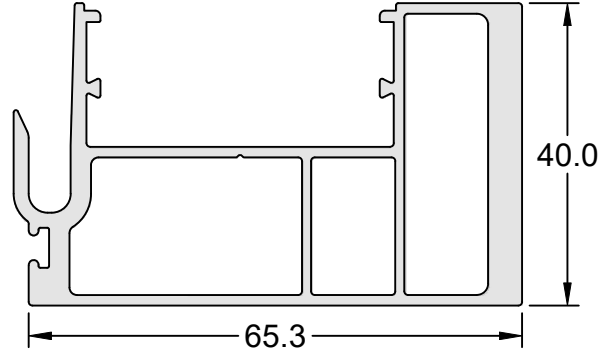
06659 HOJA CENTRAL REFORZADA KL-BG 4 HOJAS

1. PERFILES DE SISTEMAS

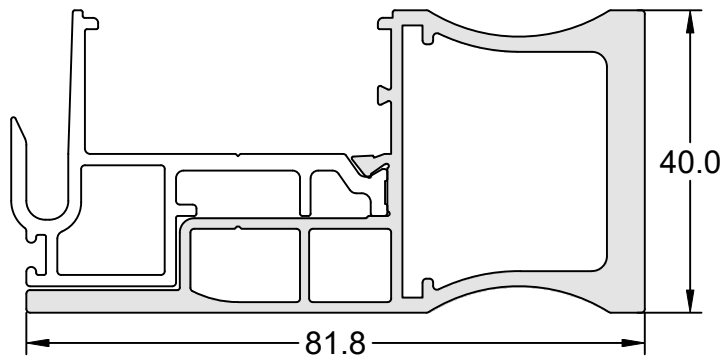
Hojas corredera



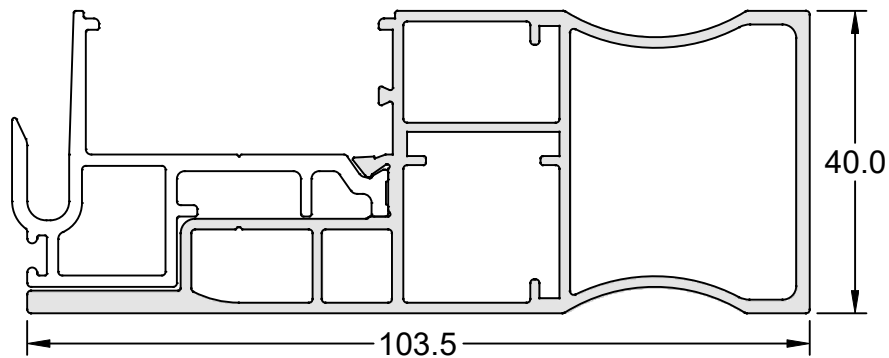
B6453 CRUCE VENTANA



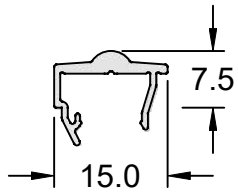
06863 CRUCE EXTERIOR INERCIA KL-BC+



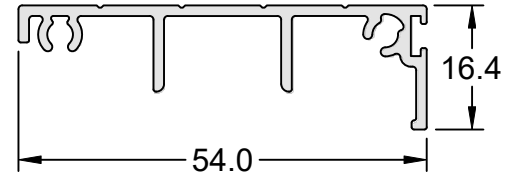
B6455 CRUCE INTERIOR REFORZADO



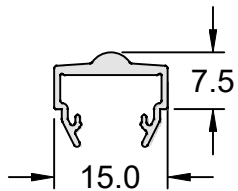
B6657 CRUCE INTERIOR REFORZADO 3 CARRILES



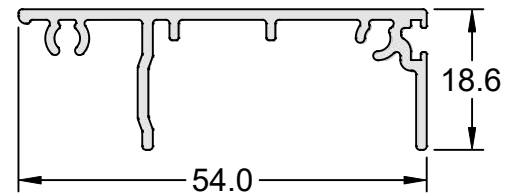
04029 PERFIL DE RODADURA (anod. negro)



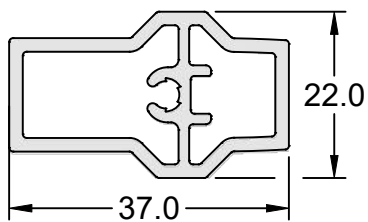
06143 TAPA INFERIOR KL-BC/VT



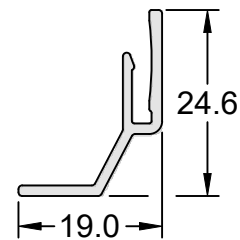
04030 PERFIL DE RODADURA CENTRAL 3 CARRILES (anod. negro)



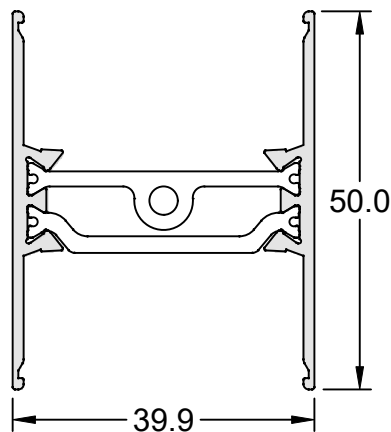
06144 TAPA LATERAL KL-BC/VT



06651 PERFIL CENTRAL 4/6 HOJAS (negro)



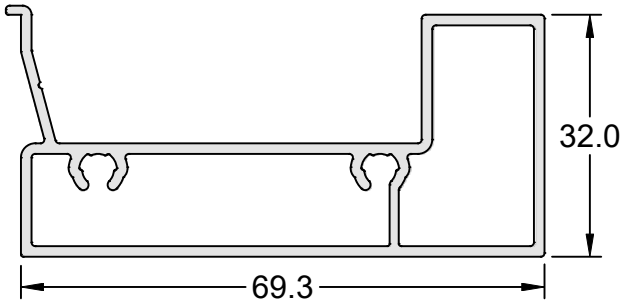
06146 PERFIL CLIP TAPA KL-BC/VT



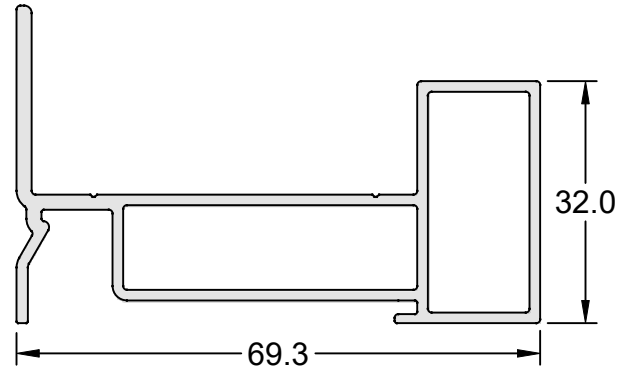
B6536 PARTELUZ KL-BC (sólo horizontal)

1. PERFILES DE SISTEMAS

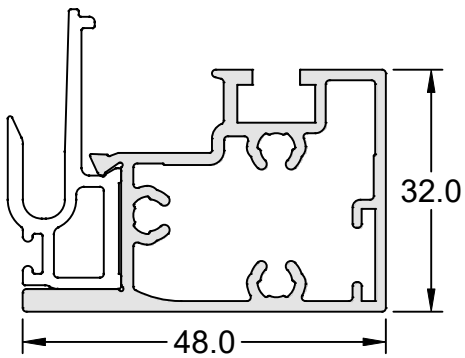
Complementos KL-BG



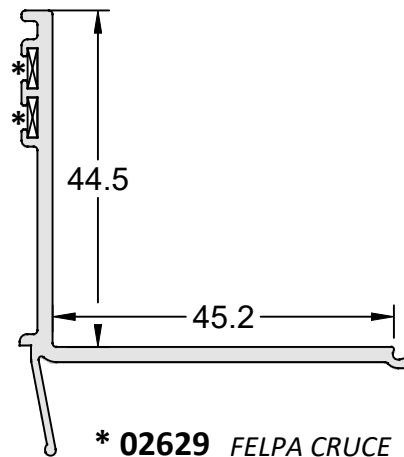
06931 POSTIZO INT. MARCO SUP. 1 CARRIL KL-BG



06932 CRUCE INTERIOR KL-BG

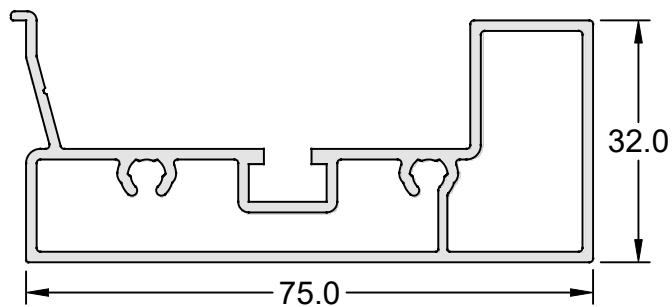


B6918 CRUCE EXTERIOR KL-BG

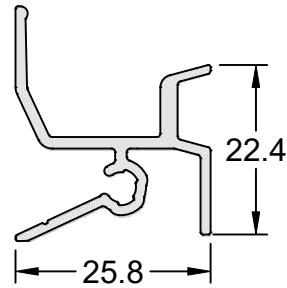


*** 02629** FELPA CRUCE

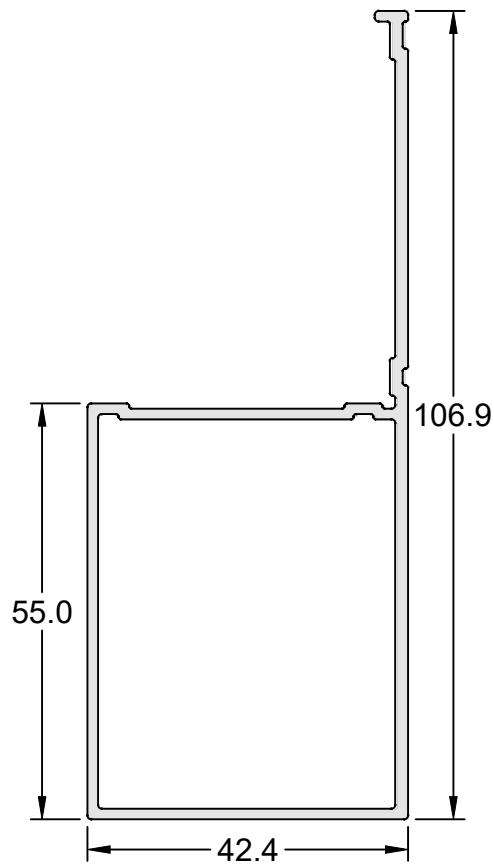
06933 TAPA DE CRUCE INTERIOR CLIPADA KL-BG



06972 POSTIZO INT. MARCO SUP. 2 CARRILES KL-BG

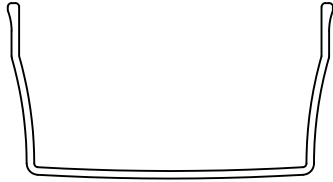


06993 APÉNDICE INF. RECOGEAGUAS KL-BG

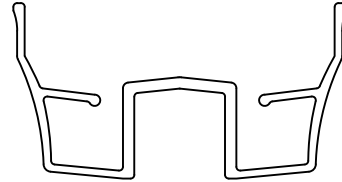


06971 APÉNDICE DE CRUCE 2 HOJAS KL-BG

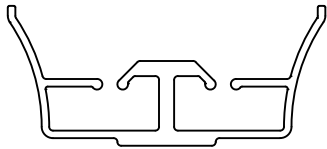
1. PERFILES DE SISTEMAS *Poliamidas / gomas / felpa*



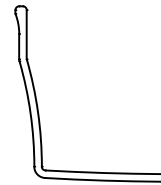
06547 U PVC SUPERIOR KL-BC



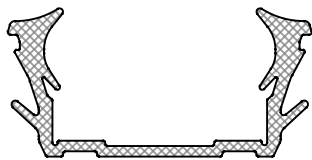
06517 U PVC LATERAL KL-BC



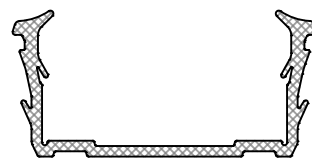
06632 U PVC INFERIOR KL-BC



04046 MARCO KL-BG INFERIOR



02669 GOMA ACRISTALAR 28MM. KL-BC



02621 GOMA ACRISTALAR 32MM. KL-BC



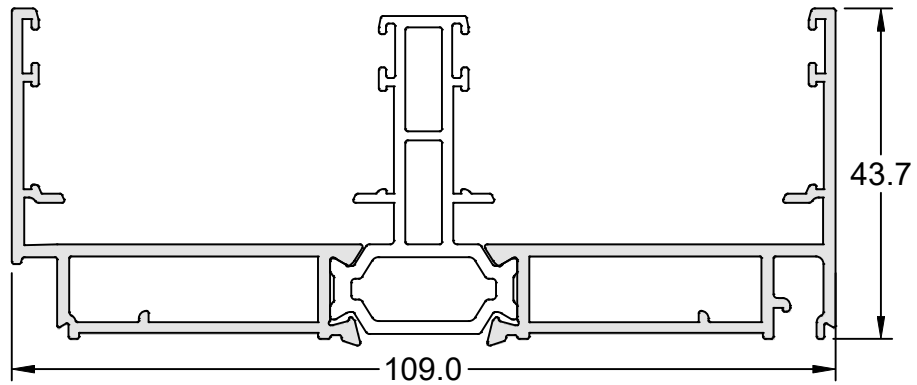
02662 GOMA HOJA KL-BC



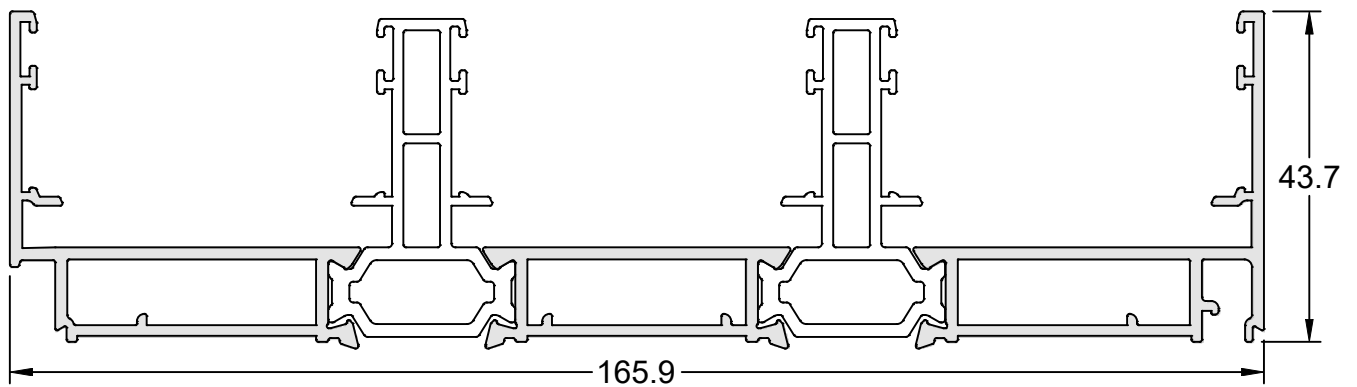
02629 FELPA CRUCE KL-BC

1. PERFILES DE SISTEMAS

Marcos Minima Slide

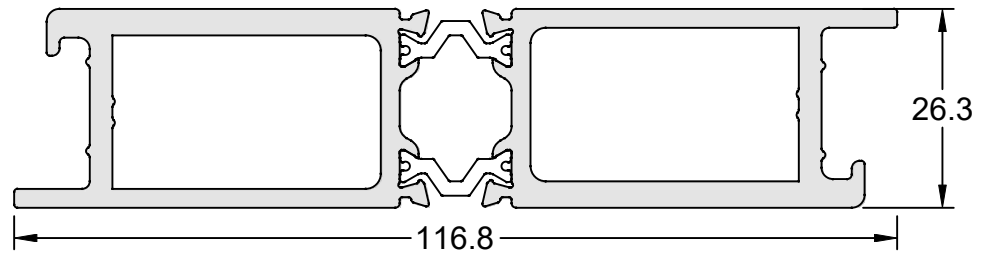


RT54600 MARCO 2 CARRILES MINIMA SLIDE

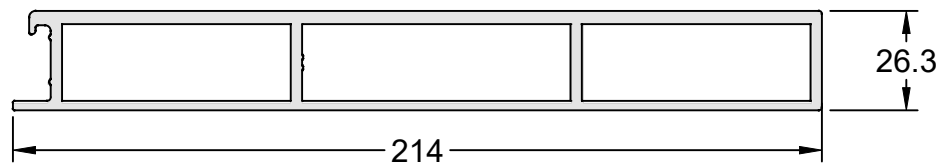


RT54604 MARCO 3 CARRILES MINIMA SLIDE

E= 1:1



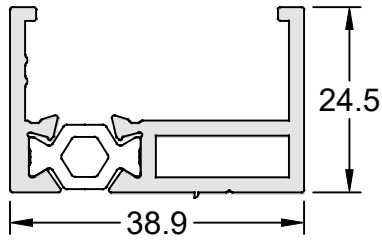
RT886 *PREMARCO PARA MARCO EMPOTRABLE*



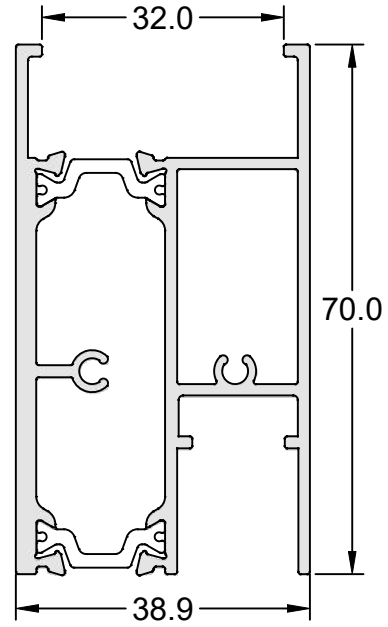
54567 *PREMARCO PARA MARCO 3 CARRILES (E_1:2)*

1. PERFILES DE SISTEMAS

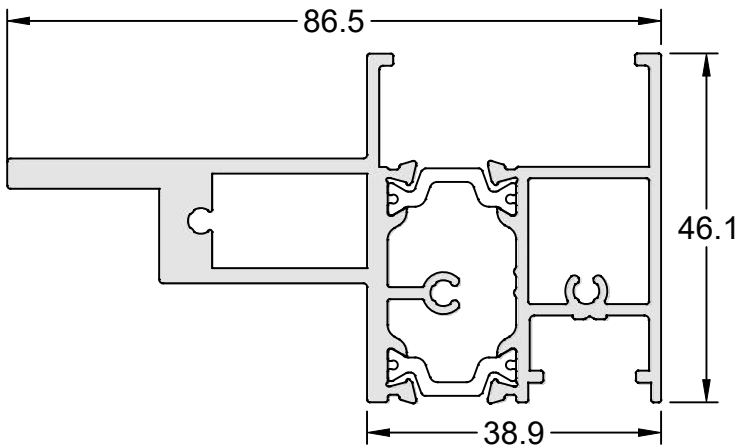
Hojas Minima Slide



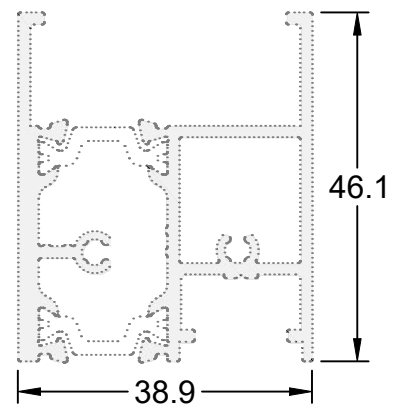
RT54603 CASACA MINIMA SLIDE



RT54607 HOJA LATERAL PARA CERRADURA

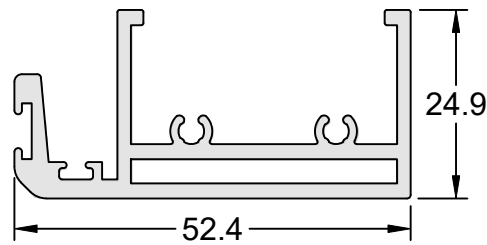


RT54611 HOJA LATERAL REFORZADA

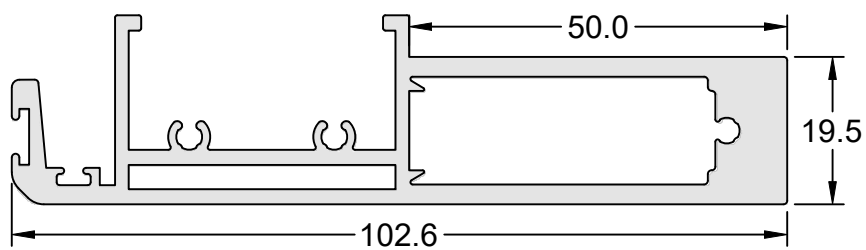


RT54602* HOJA LATERAL
(*SOLUCIONES ESPECIALES)

E= 1:1



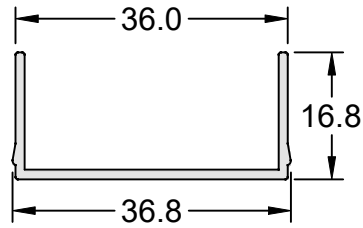
27095 HOJA DE CRUCE



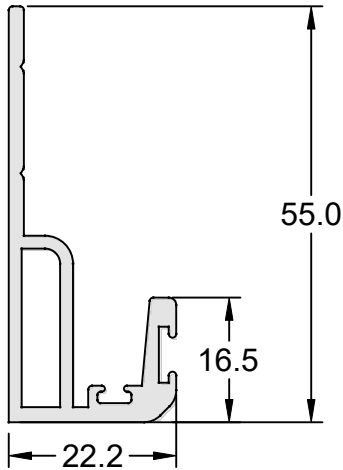
27113 HOJA DE CRUCE REFORZADO

1. PERFILES DE SISTEMAS

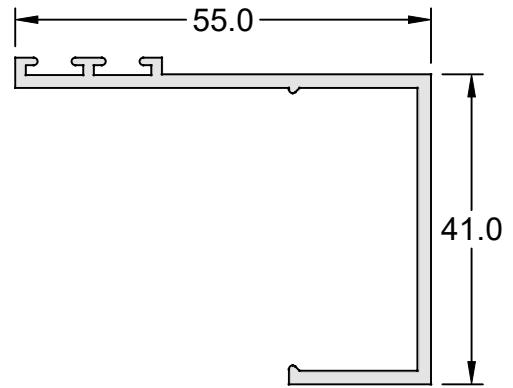
Complementos MSL



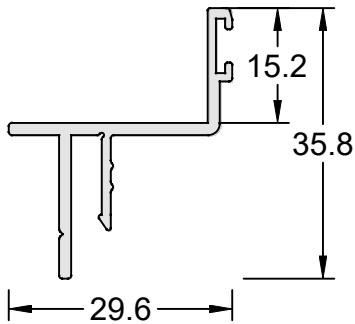
17891 TAPA PARA 17049



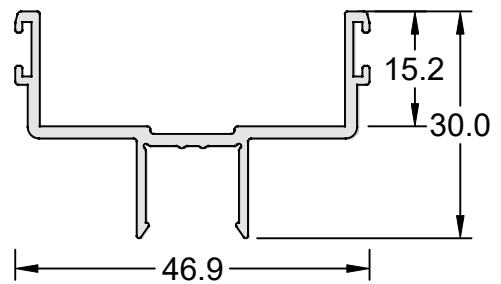
27126 PERFIL CRUCE GALANDAGE EXT



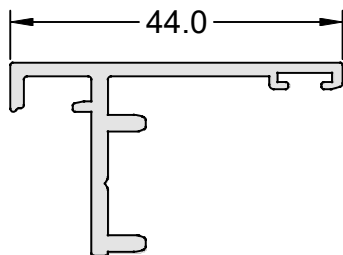
17049 PERFIL CRUCE GALANDAGE INT



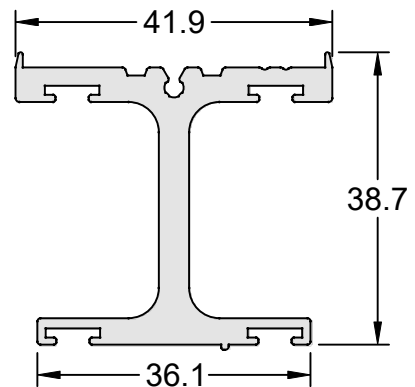
27129 PERFIL LATERAL MARCO PVT



27130 PERFIL INTERMEDIO MARCO PVT

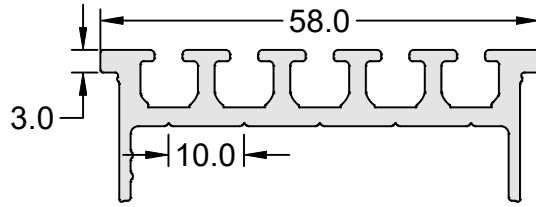


27124 PERFIL UNIÓN CENTRAL 4 HOJAS

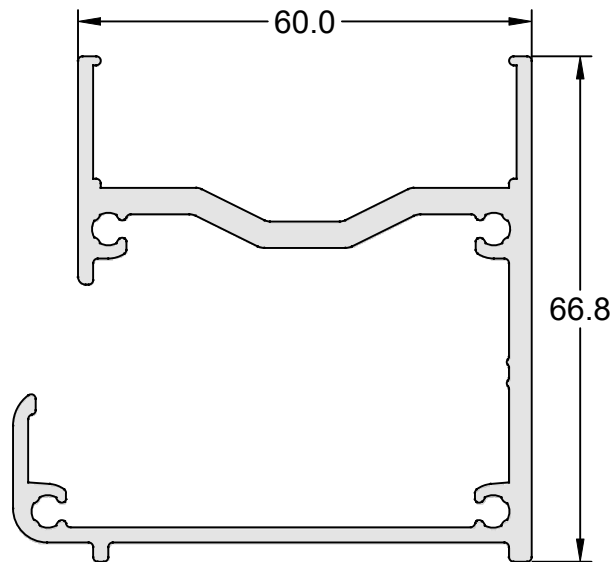


27128 GUÍA INFERIOR CARRIL OCULTO PVT

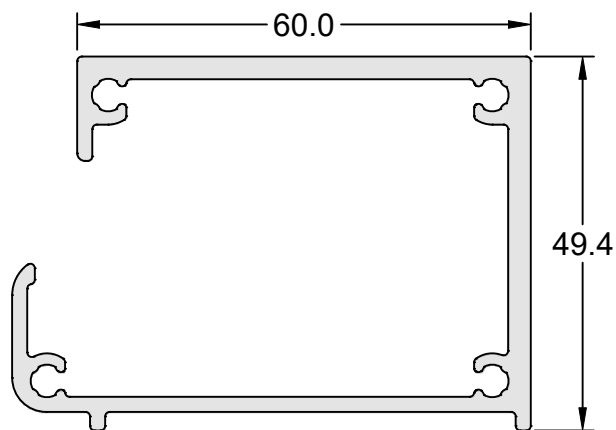
E= 1:1



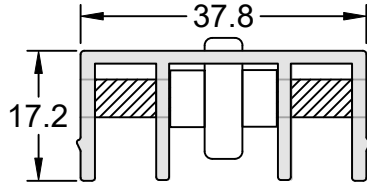
54579M REJILLA MECANIZADA PARA CANAL VISTO



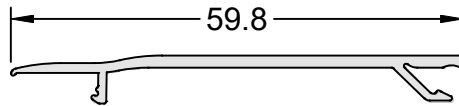
54575 CANAL PARA REJILLA



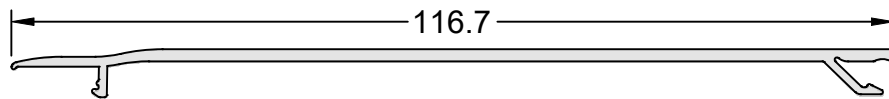
54576 CANAL OCULTO



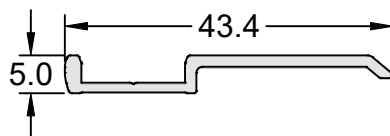
210108 PERFIL RODAMIENTOS MINIMA SLIDE



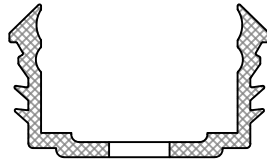
27099 TAPA LATERAL



27162 TAPA LATERAL TRICARRIL



27127 PERFIL SOPORTE CERRADERO



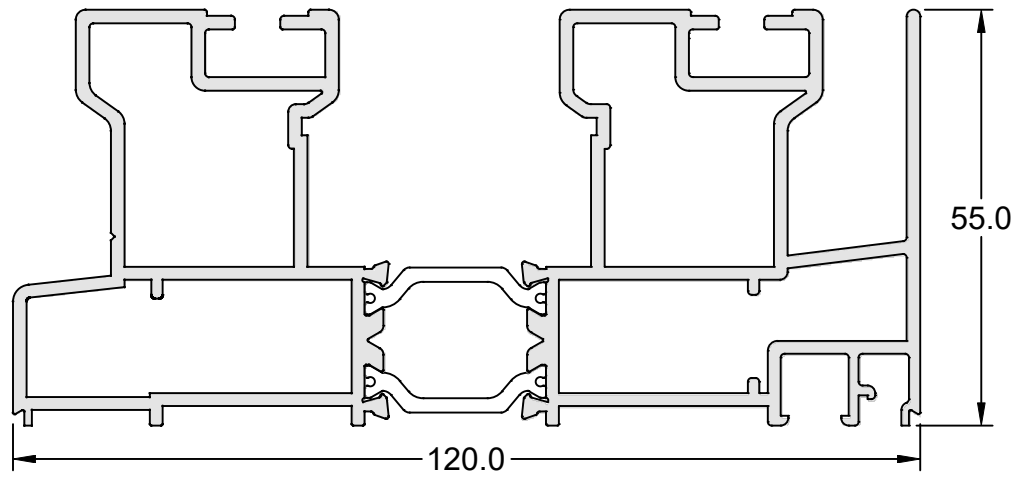
02123 GOMA DE ACRISTALAR MINIMA SLIDE



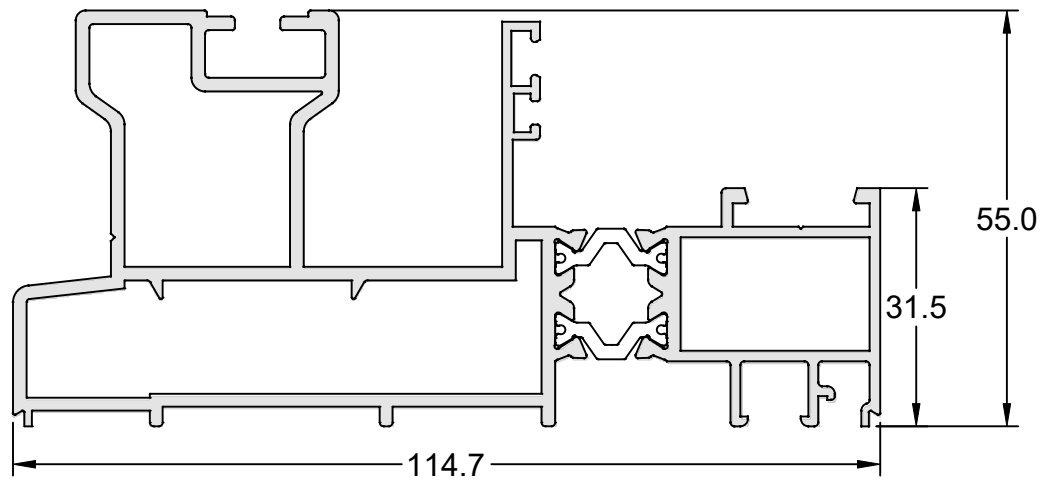
89016 GOMA CRUCE MINIMA SLIDE



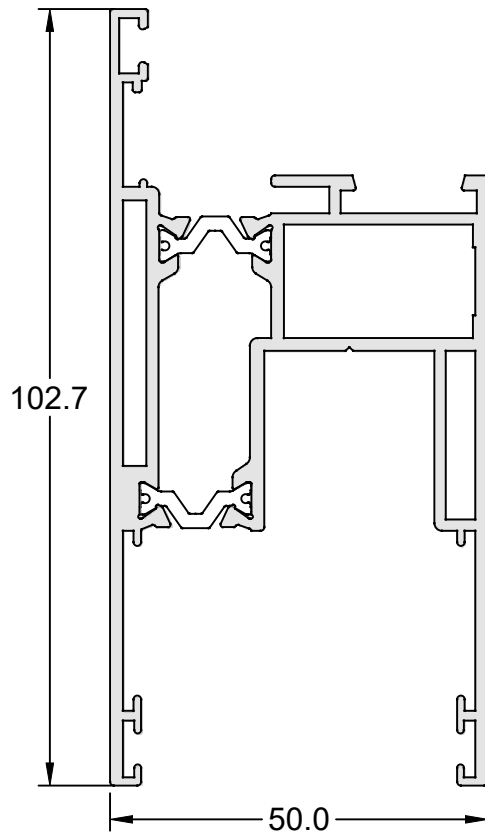
89033 FELPA 7x6 MINIMA SLIDE



RT120 MARCO ELEVABLE EV-400



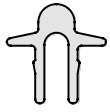
RT121 MARCO ELEVABLE EV400 PARA FIJO



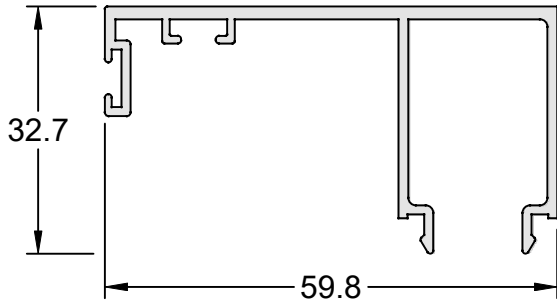
RT124 HOJA ELEVABLE EV-400

1. PERFILES DE SISTEMAS

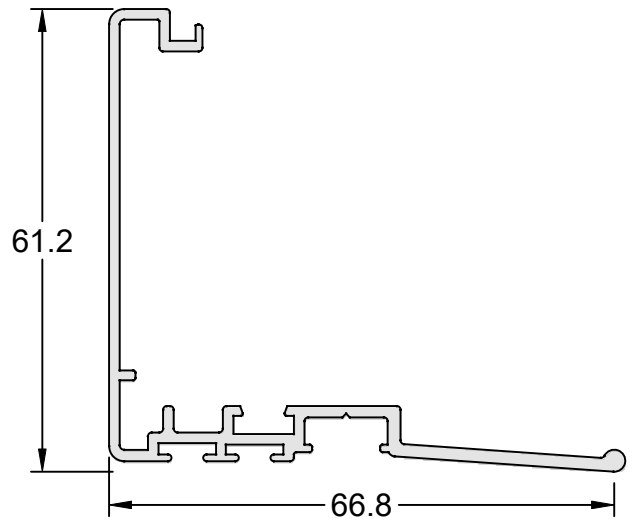
Complementos EV400



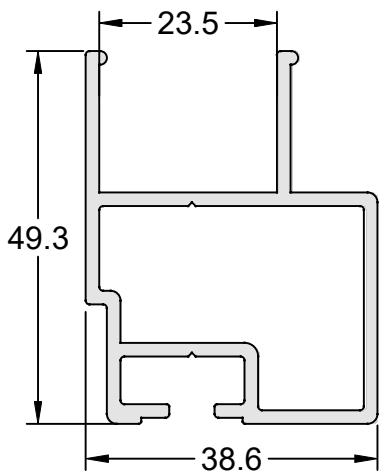
71039 CARRIL RODADURA



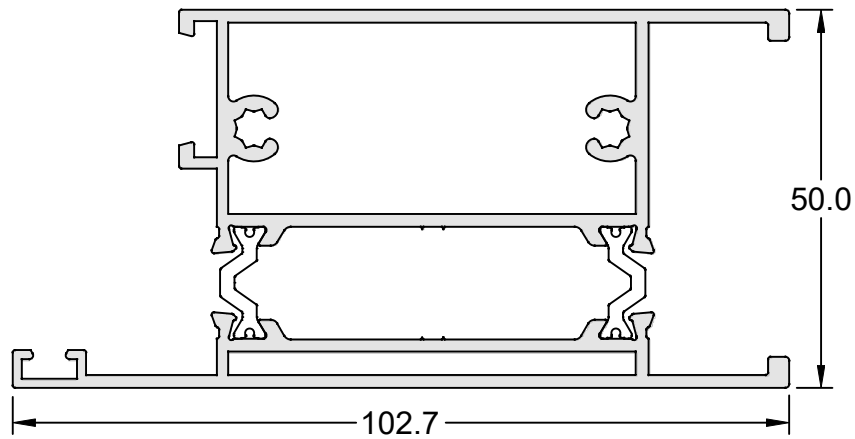
17345 TAPA LATERAL ELEVABLE



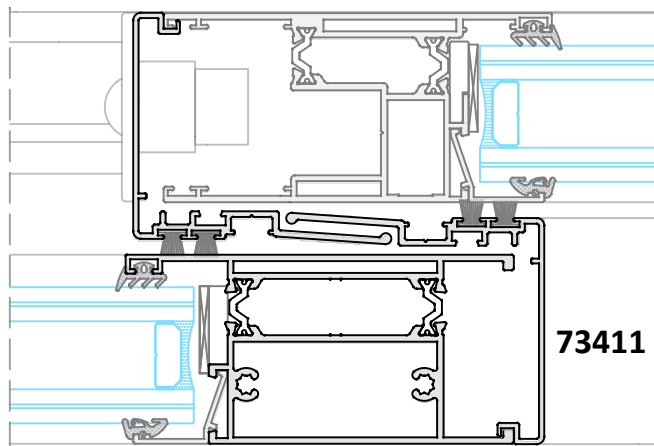
73411 CRUCE EV400



73549 ACOPLA CENTRAL 4 HOJAS



RT126 CRUCE FIJO EV400



RT126

73411

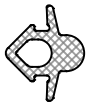
E= 1:1

1. PERFILES DE SISTEMAS

Gomas / Felpa EV400



R1999 PERFIL U PVC RÍGIDO



DU1524 JUNTA CIERRE CARRIL



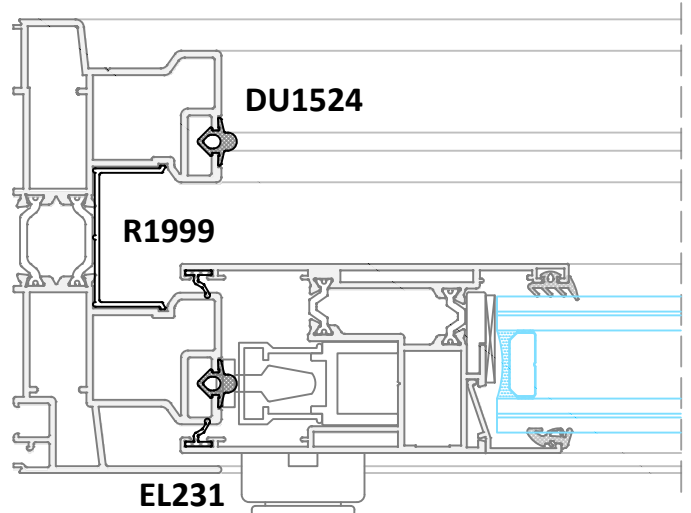
EL231 JUNTA CIERRE HOJAS EV-400



DU5189 JUNTA ACRISTALAMIENTO EXTERIOR



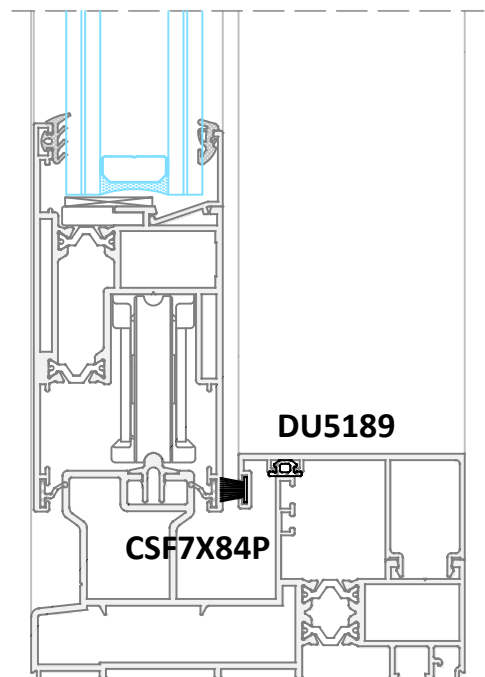
CSF7X84P FELPA CRUCE ELEVABLE



DU1524

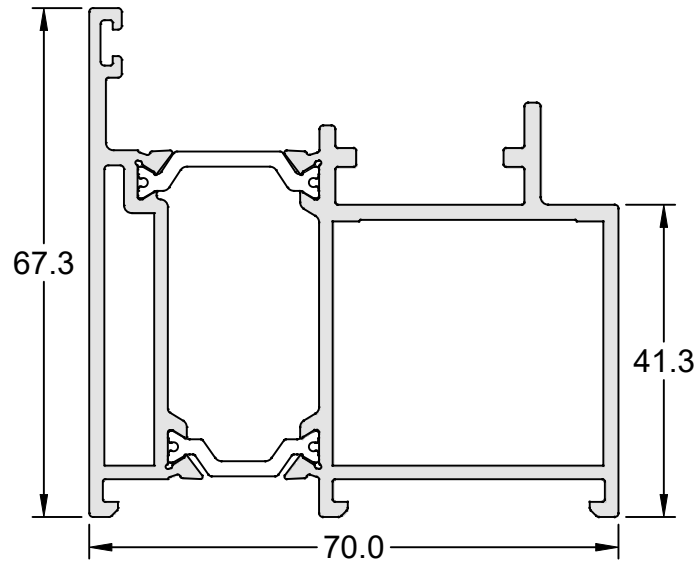
R1999

EL231

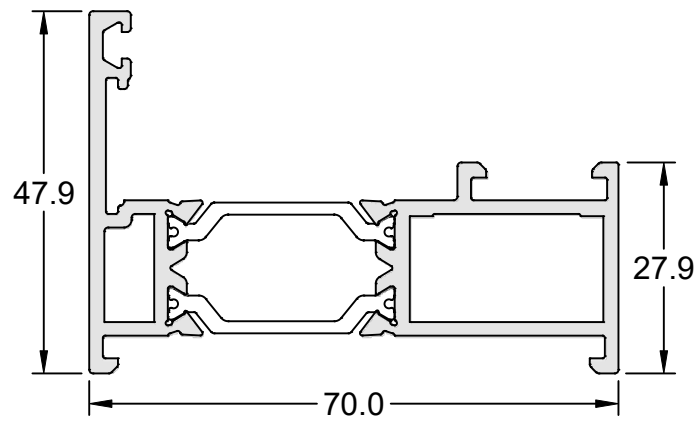


DU5189

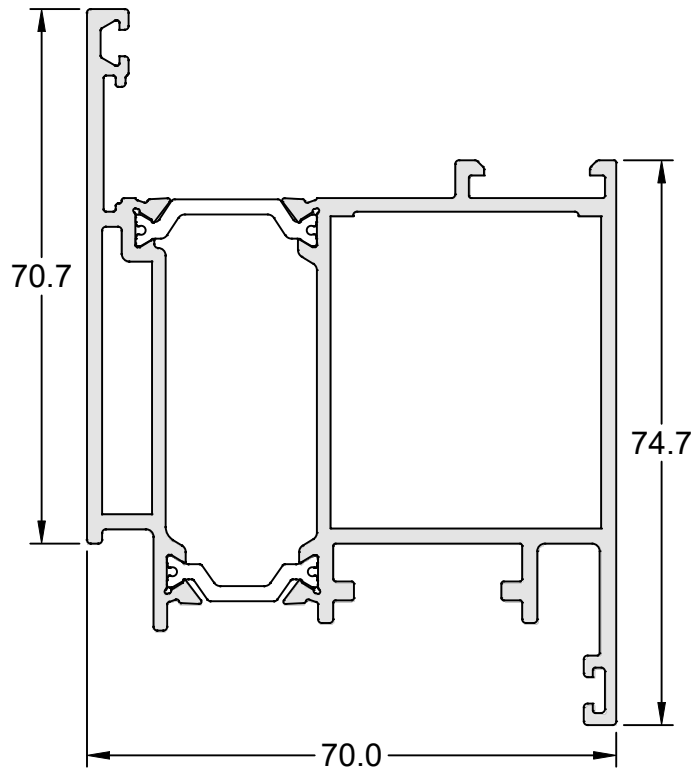
CSF7X84P



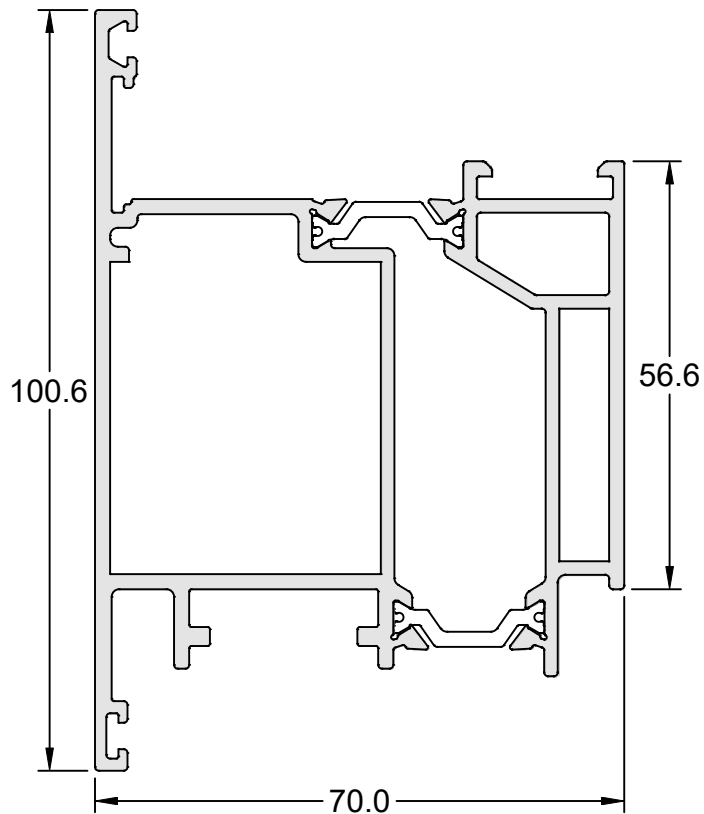
7630 MARCO PREMIUM PARA PUERTA



7635 MARCO PREMIUM PARA FIJO

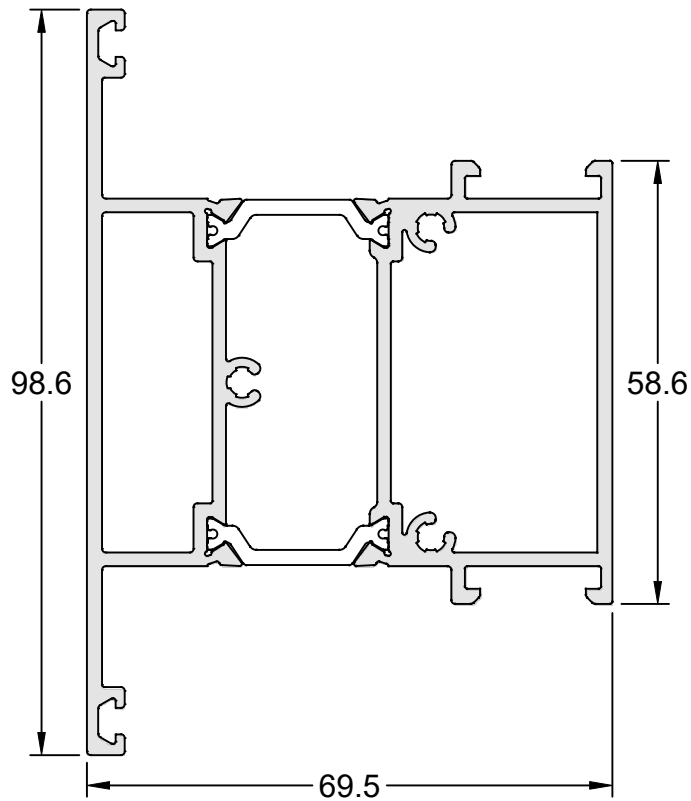


7620 HOJA PREMIUM APERTURA INTERIOR

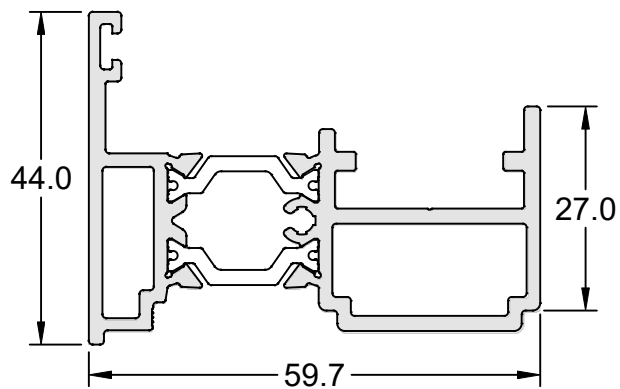


7621 HOJA PREMIUM APERTURA EXTERIOR

E= 1:1



7670 TRAVESAÑO PREMIUM



7640 PERFIL INVERSOR

1. PERFILES DE SISTEMAS

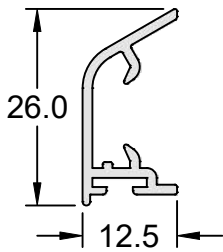
Complementos Premium



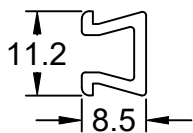
240124 JUNTA EXT. ACRISTALAMIENTO 3,6MM



240135 JUNTA INT. ACRISTALAMIENTO 4MM



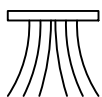
2304 VIERTAGUAS INFERIOR PUERTA



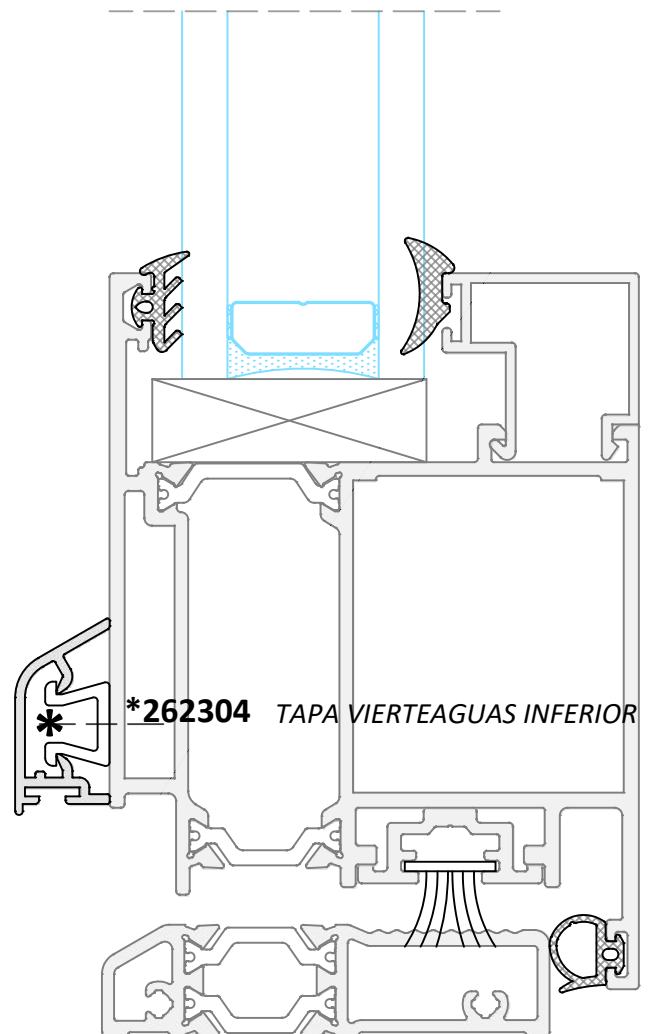
262305 GRAPA VIERTAGUAS INFERIOR



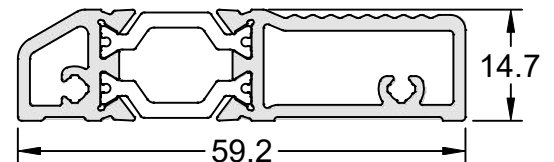
307610 JUNTA BATIENTE



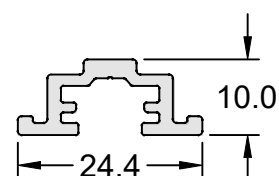
207003 BURLETE APERTURA INTERIOR



***262304** TAPA VIERTAGUAS INFERIOR

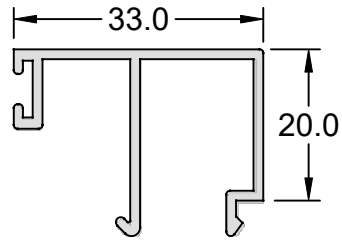


7660 PERFIL UMBRAL PUERTA

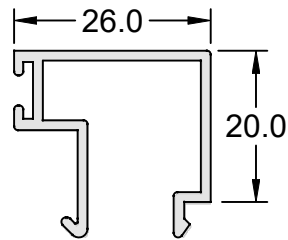


7662 PORTACEPILLOS UMBRAL PUERTA

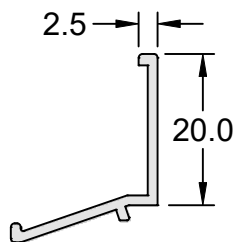
E= 1:1



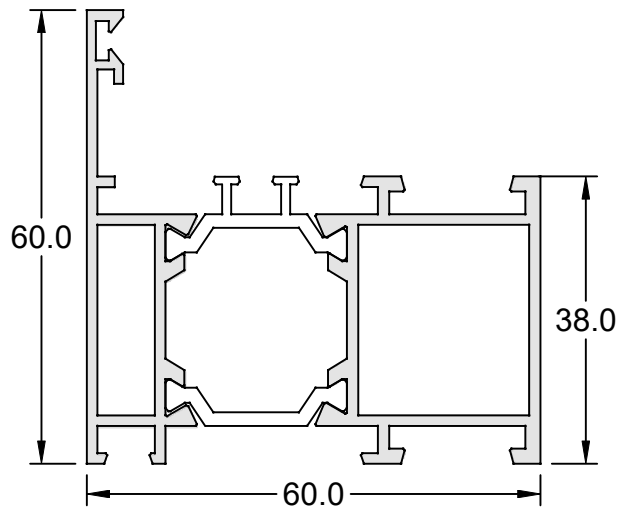
2017 JUNQUILLO 33MM (V° 24MM).



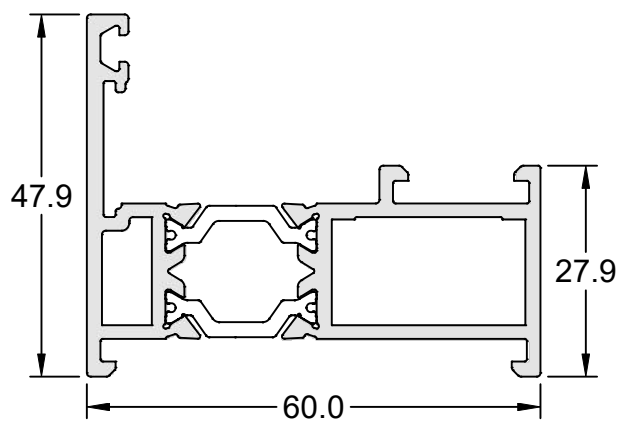
2015 JUNQUILLO 26MM (V° 30MM).



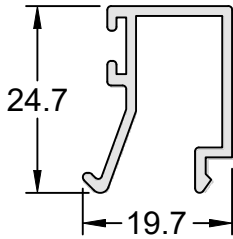
2023 JUNQUILLO 2.5MM (V° 58MM).



PKL_M MARCO STEEL PUERTA



KST-60 MARCO STEEL FIJO



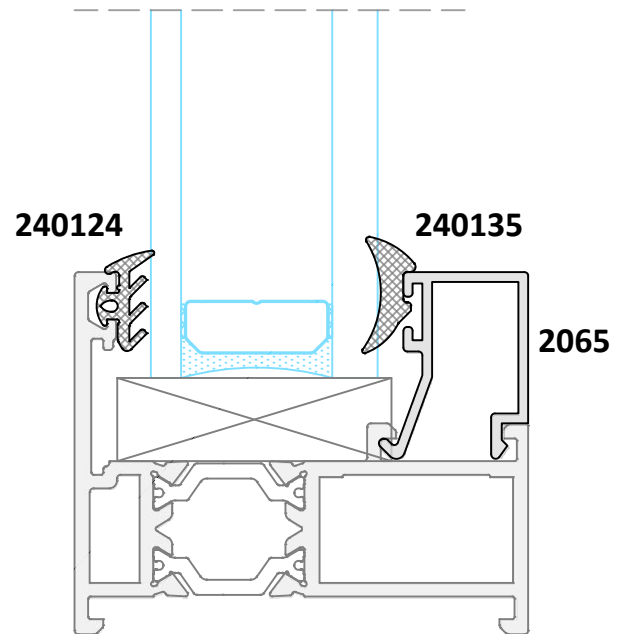
2065 JUNQUILLO STEEL (V° 30MM).

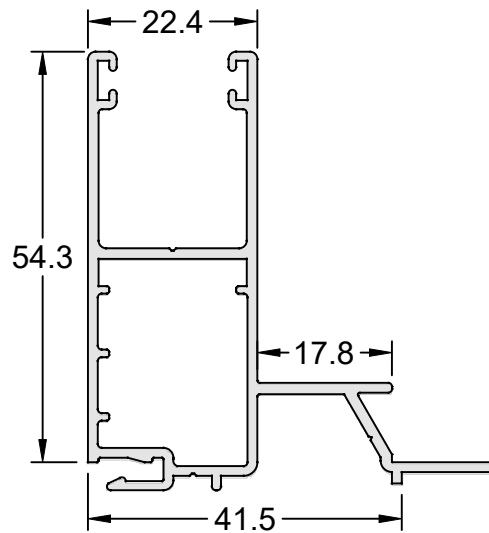


240124 JUNTA EXT. ACRISTALAMIENTO 3,6MM

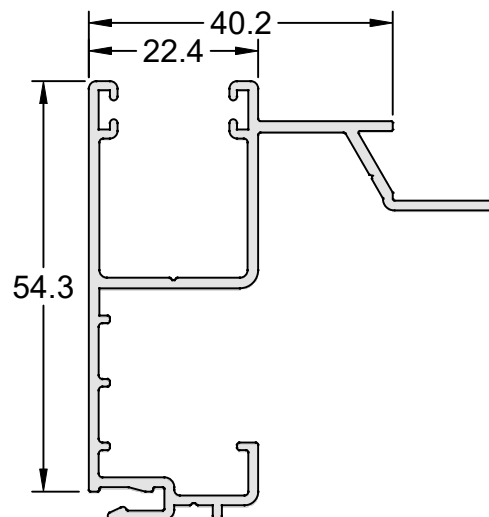


240135 JUNTA INT. ACRISTALAMIENTO 4MM

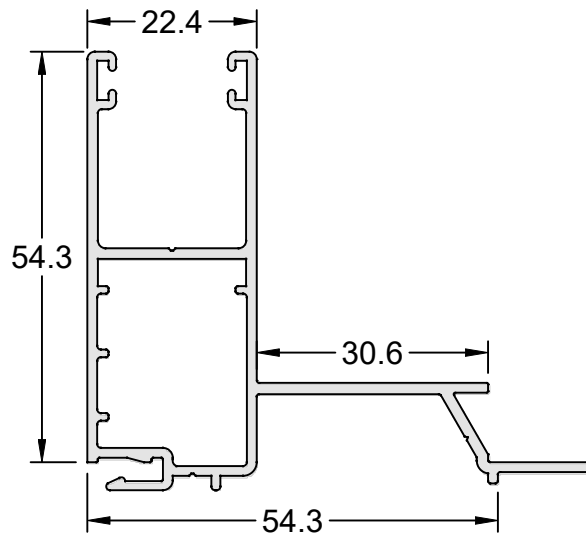




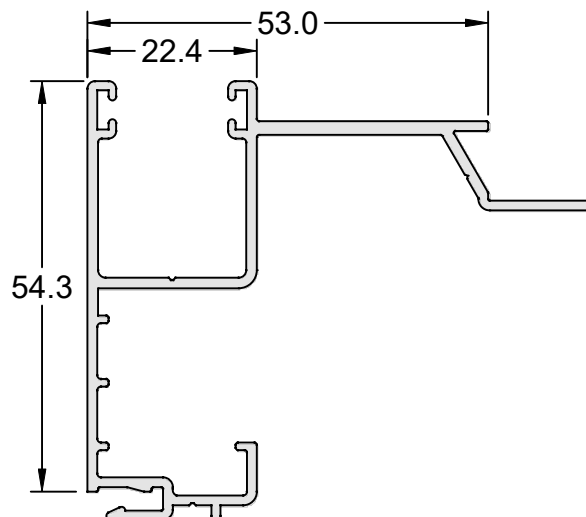
RK-12 GUÍA MONOBLOCK DESB. INTERIOR / REGISTRO



RK-13 GUÍA MONOBLOCK DESB. INTERIOR (lado cinta)

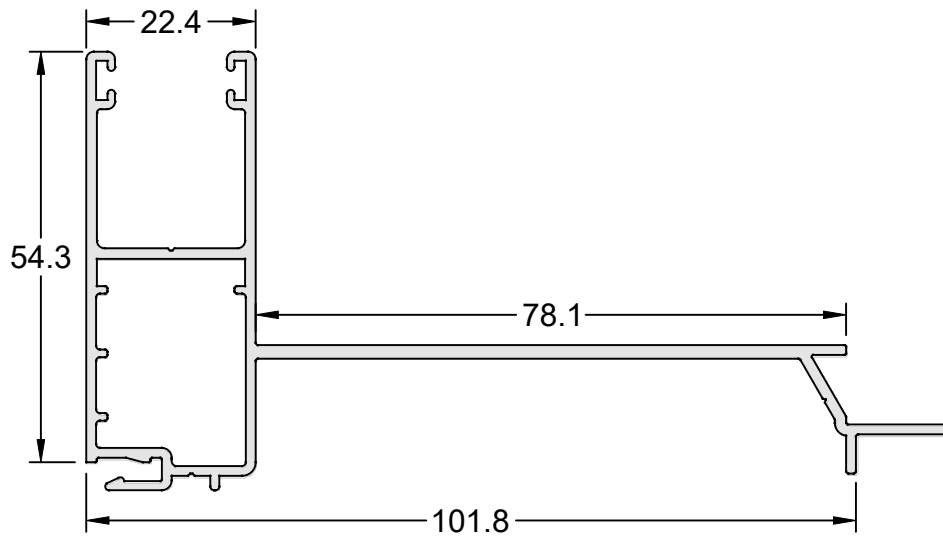


RK-27 GUÍA MONOBLOCK DESB. INTERIOR

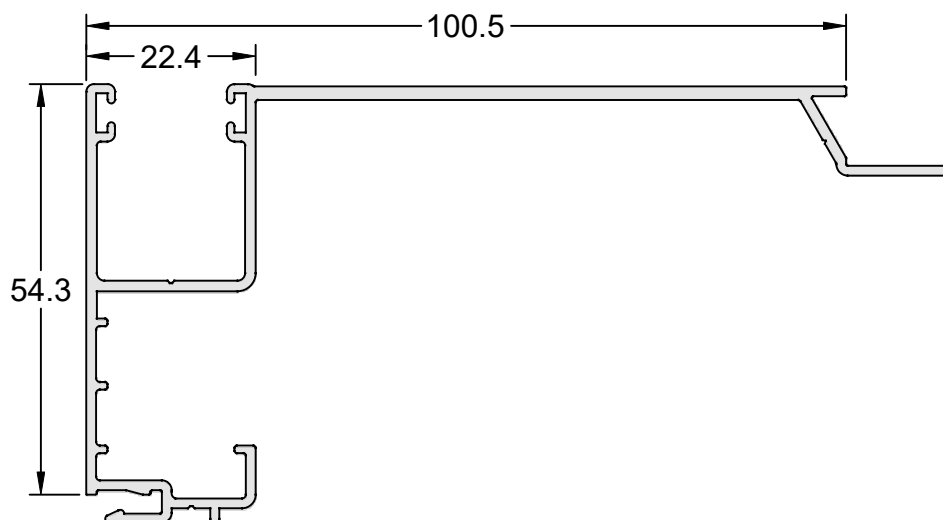


RK-17 GUÍA MONOBLOCK DESB. INTERIOR (lado cinta)

MARCO DE 85MM (KL-FP / KL-BC)

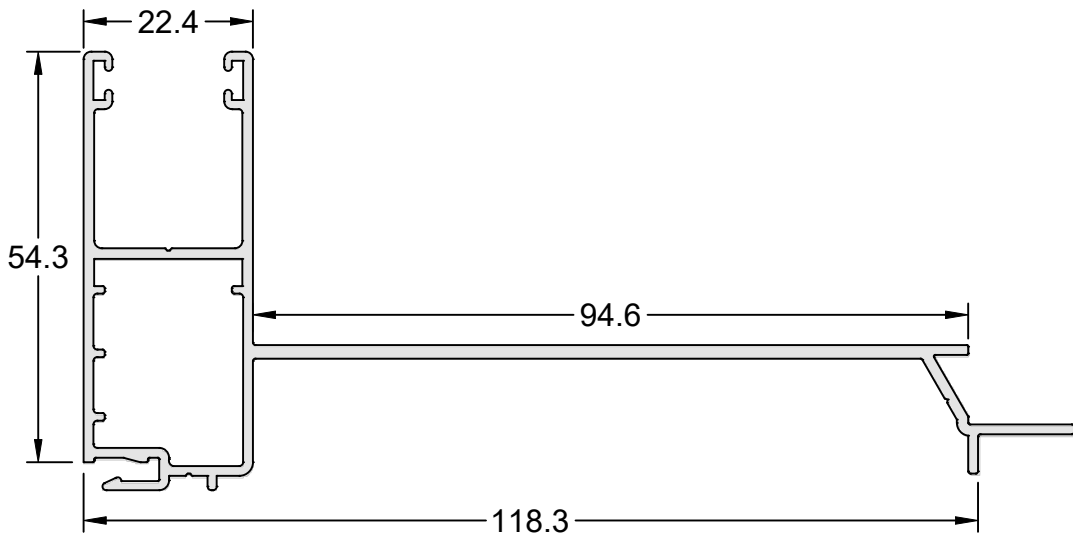


RK-39 GUÍA MONOBLOCK DESB. EXTERIOR

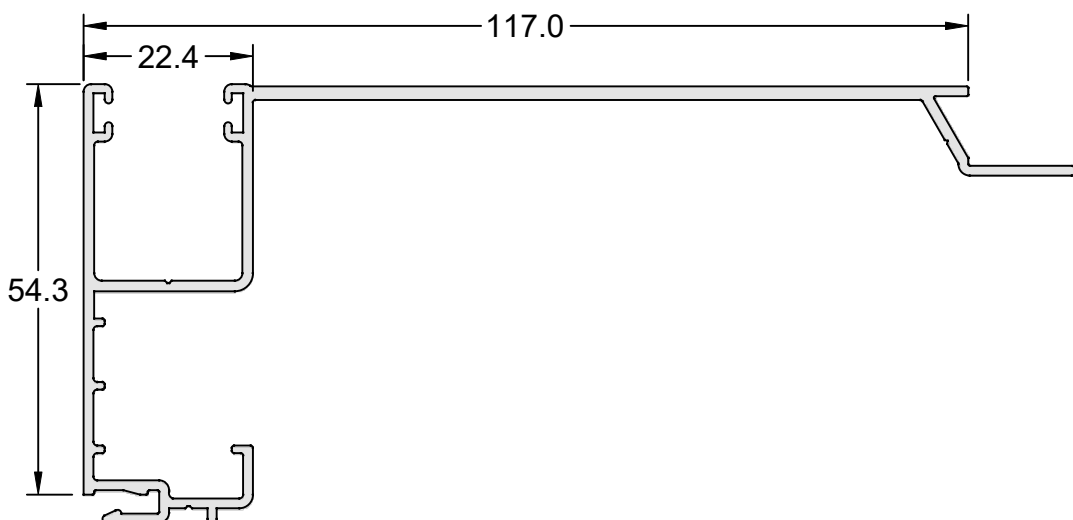


RK-38 GUÍA MONOBLOCK DESB. EXTERIOR (lado cinta)

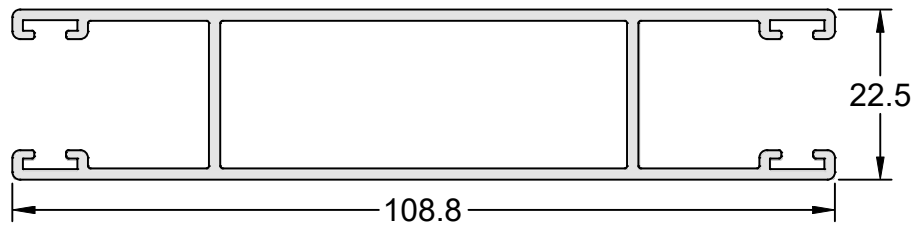
MARCO DE 67,5MM (KL-FP)



RK-24 GUÍA MONOBLOCK DESB. EXTERIOR



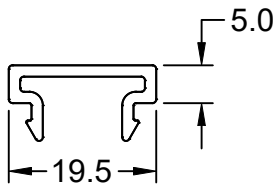
RK-25 GUÍA MONOBLOCK DESB. EXTERIOR (lado cinta)



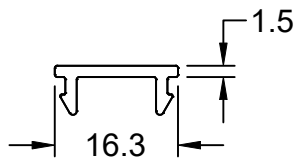
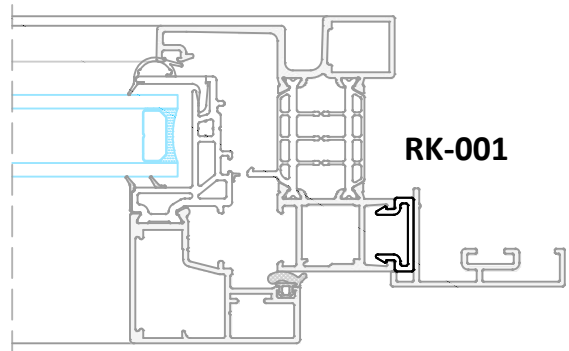
MA-25 DOBLE GUÍA CENTRAL

2. PERFILES COMUNES

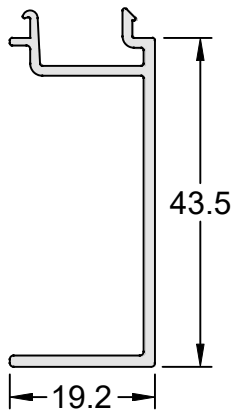
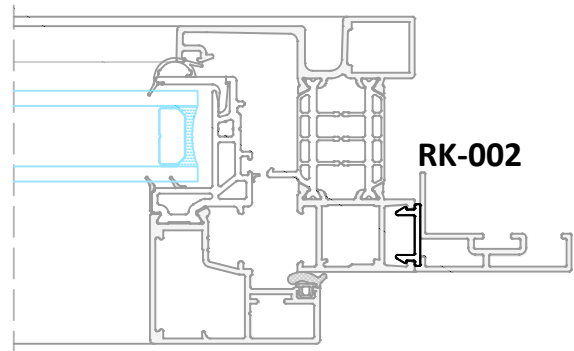
Complementos Monoblocks



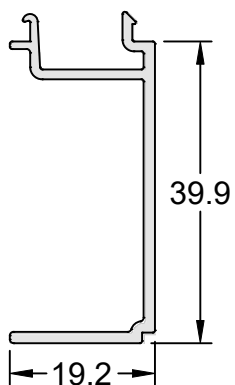
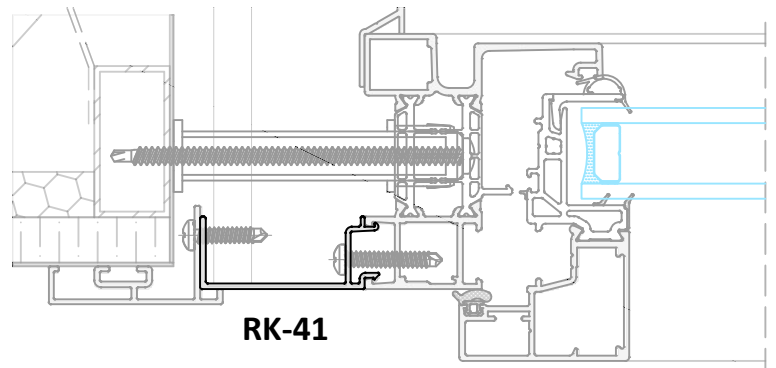
RK-001 CLIP MARCO PARA DESB. EXTERIOR



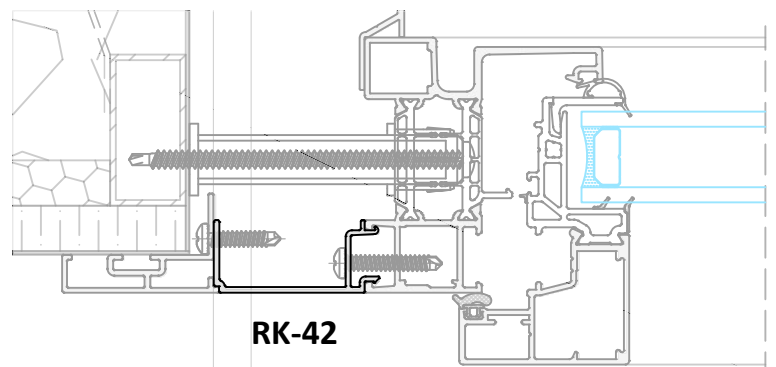
RK-002 CLIP MARCO PARA DESB. INTERIOR



RK-41 U DE CINTA PARA DESB. EXTERIOR

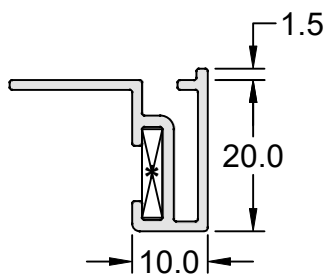


RK-42 U DE CINTA PARA DESB. INTERIOR

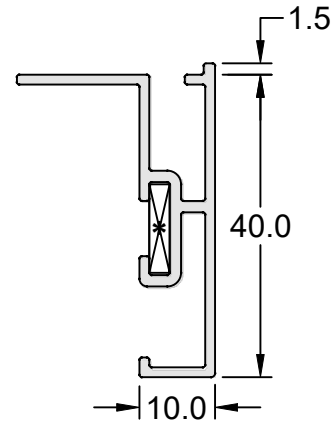


E= 1:1

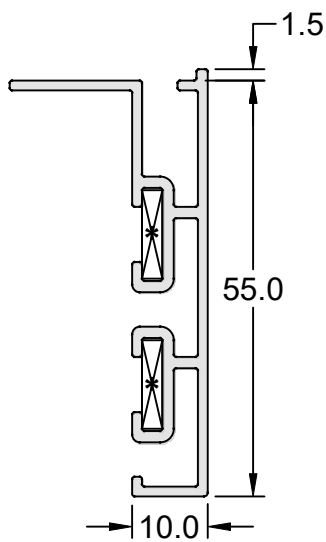
MONOBLOCK DESBORDAMIENTO INTERIOR



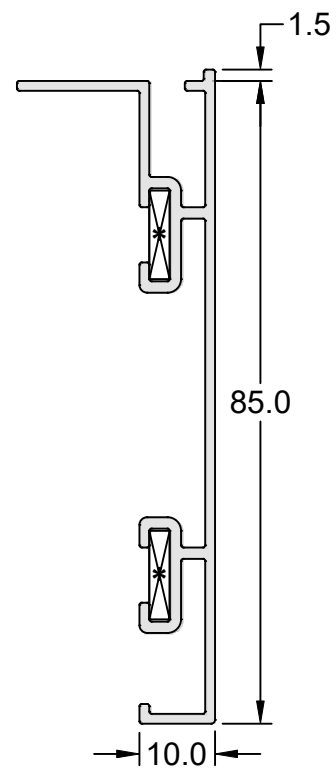
RK-200 TAPAJUNTAS DE 20MM.



RK-29 TAPAJUNTAS DE 40MM.



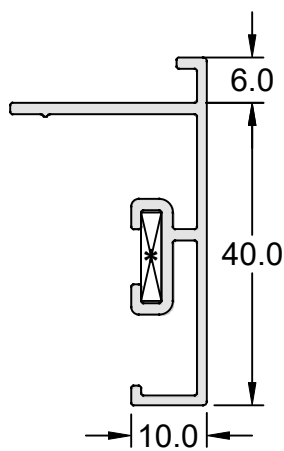
RK-60 TAPAJUNTAS DE 55MM.



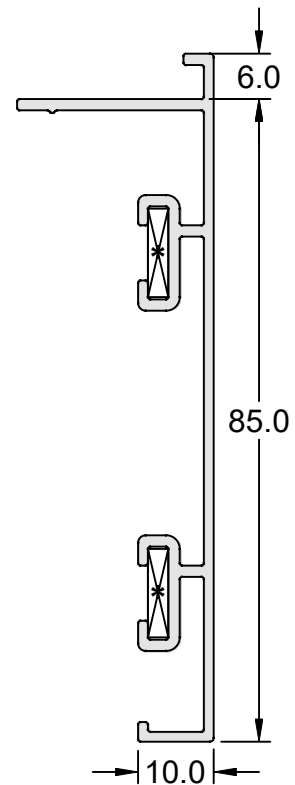
RK-31 TAPAJUNTAS DE 85MM.

* **RQ-18** ESCUADRA TAPAJUNTAS

MONOBLOCK DESBORDAMIENTO EXTERIOR

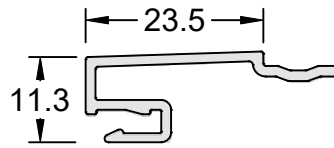


RK-28 TAPAJUNTAS DE 40MM.

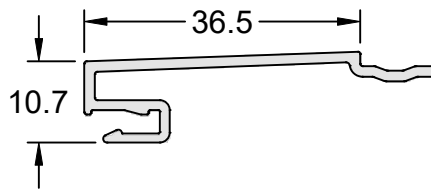


RK-30 TAPAJUNTAS DE 85MM.

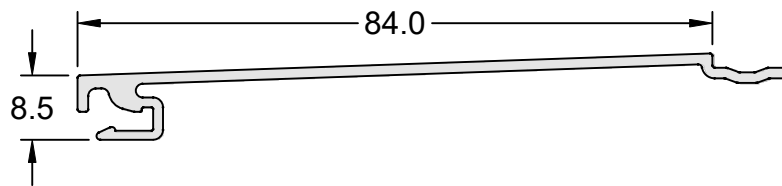
* **RQ-18** ESCUADRA TAPAJUNTAS



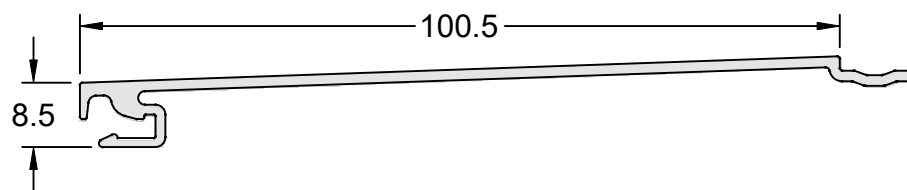
RK-18 VIERTEAGUAS DE 39.9MM.



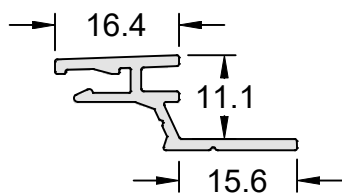
RK-19 VIERTEAGUAS DE 52.9MM.



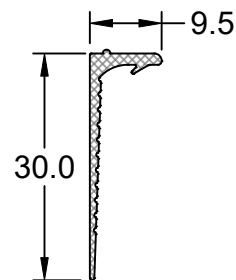
RK-43 VIERTEAGUAS DE 100.4MM.



RK-20 VIERTEAGUAS DE 116.9MM.

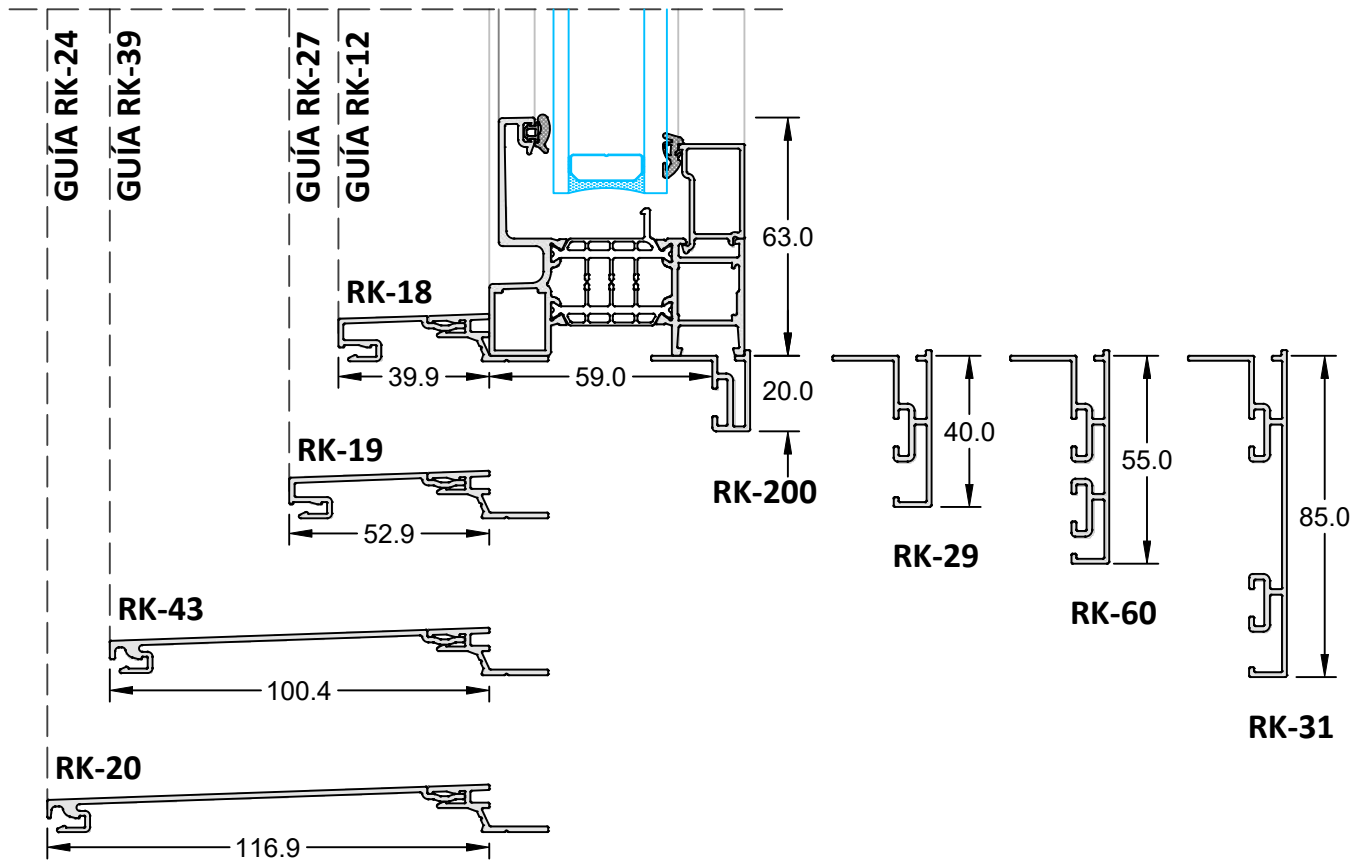


RK-32 PERFIL HUELLA

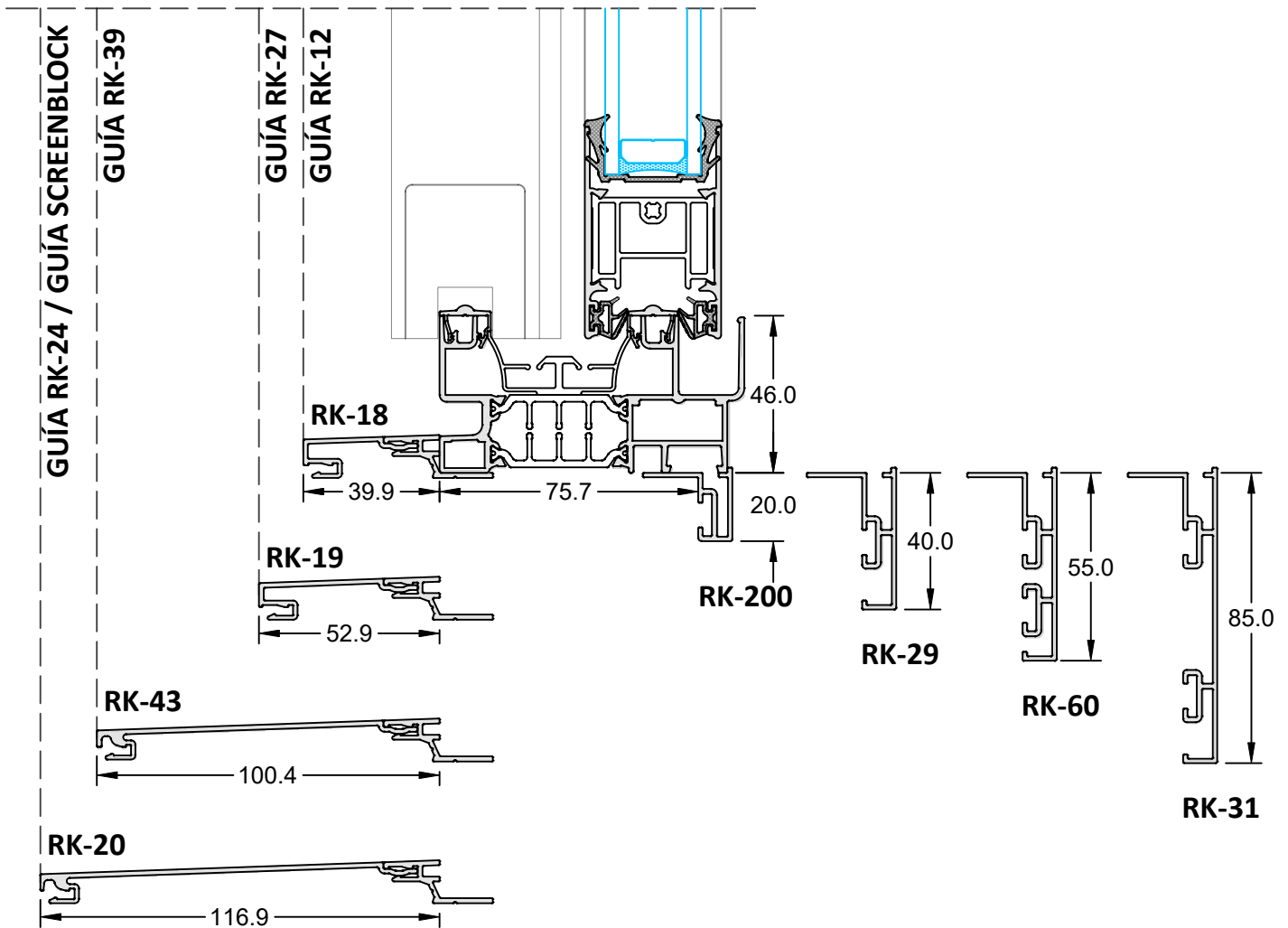


J00027 GOMA SILICÓNICA

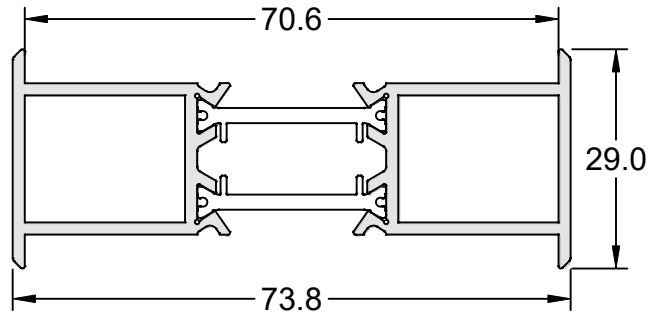
MARCO DE 67,5MM (KL-FP)



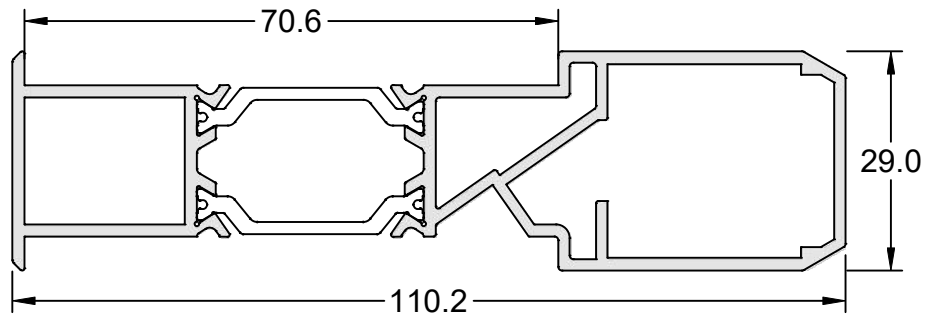
MARCO DE 85MM (KL-FP / KL-BC)



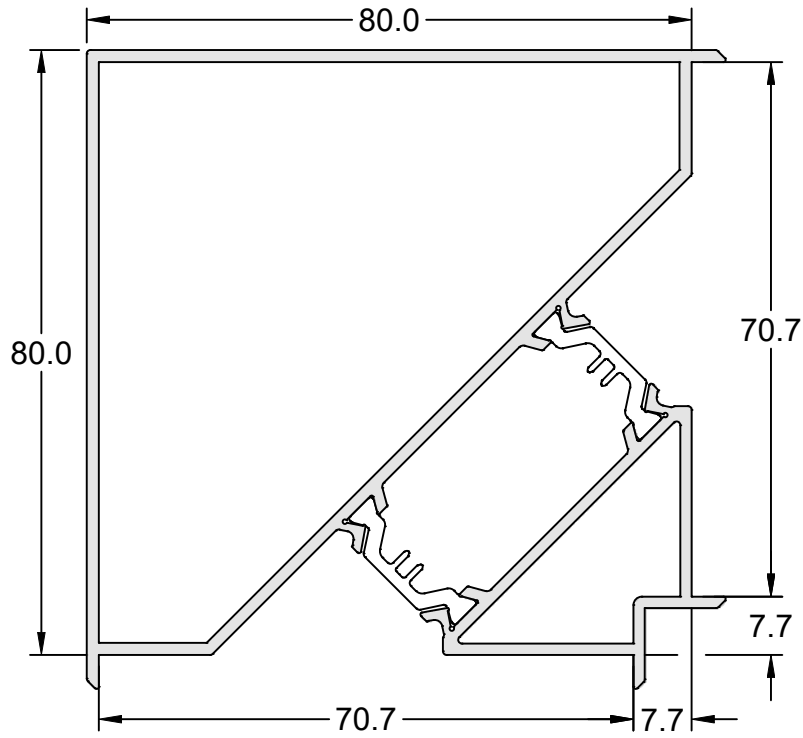
E= 1:1



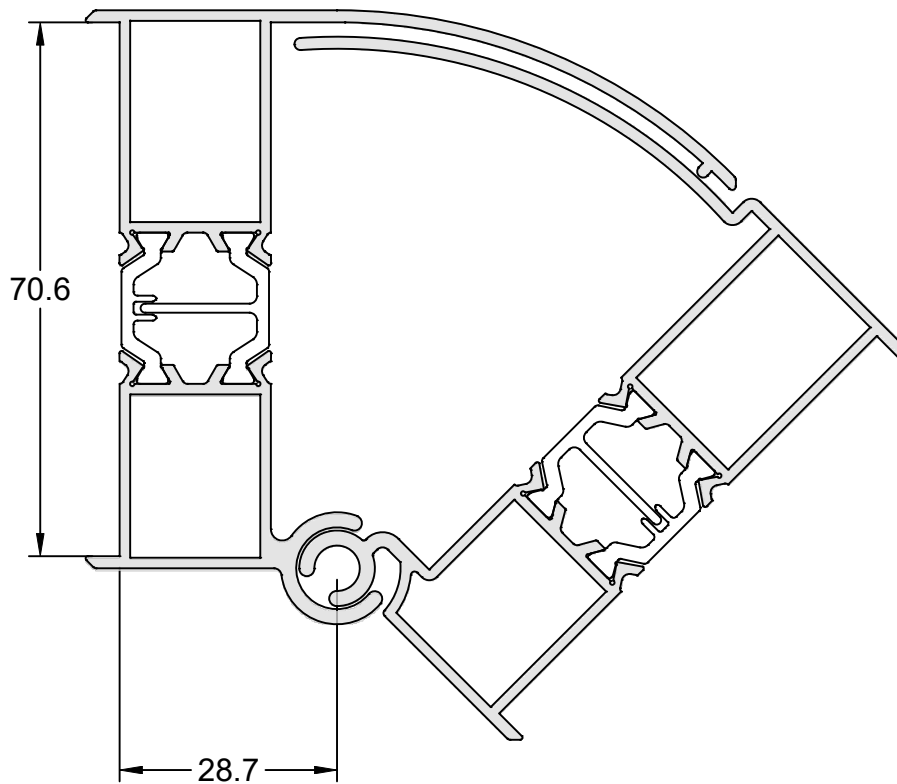
KL7354 PERFIL DE UNIÓN



KL7355 PERFIL DE UNIÓN REFORZADO



KL7359 ESQUINERO 90°



KL7358 ESQUINERO A GRADOS (90° - 135°)

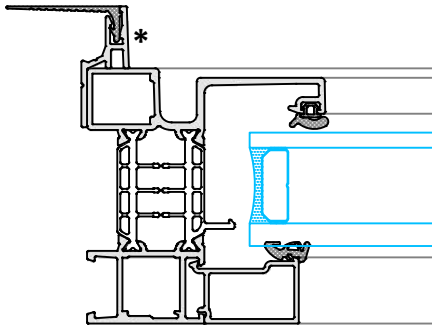
E= 1:1

2. PERFILES COMUNES

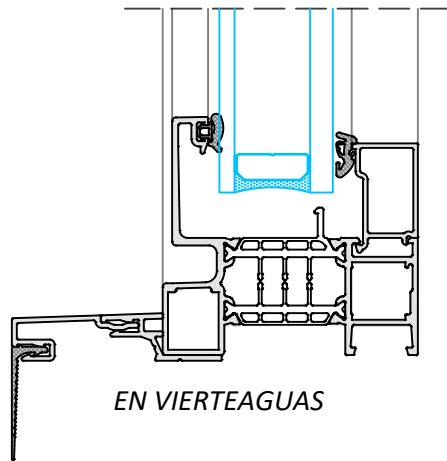
Huellas exteriores



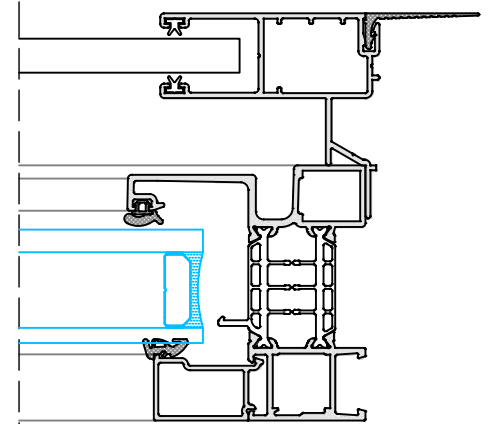
UTILIZACIÓN JUNTA SILICÓNICA J00027 REMATE EXTERIOR



EN HUELLA EXTERIOR RK-32



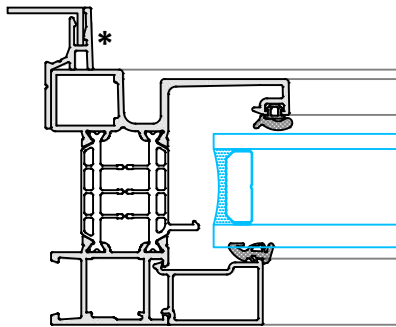
EN VIERTEAGUAS



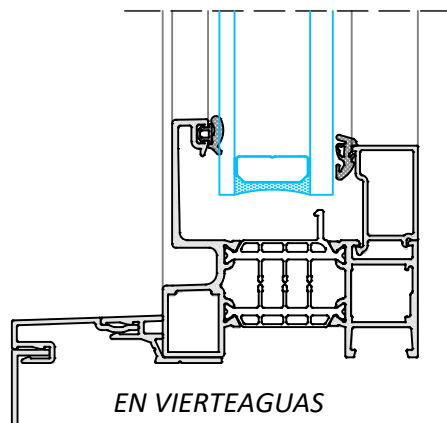
EN GUÍAS DE PERSIANA



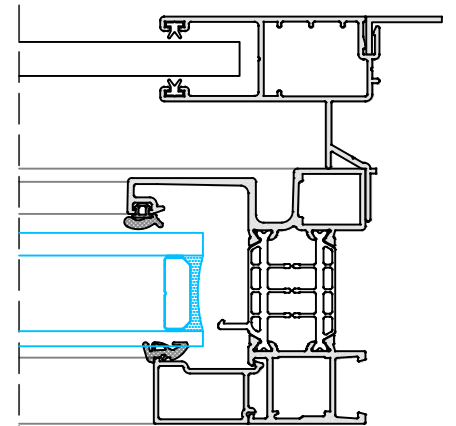
UTILIZACIÓN ÁNGULO REMATE EXTERIOR (varias medidas disponibles)



EN HUELLA EXTERIOR RK-32



EN VIERTEAGUAS

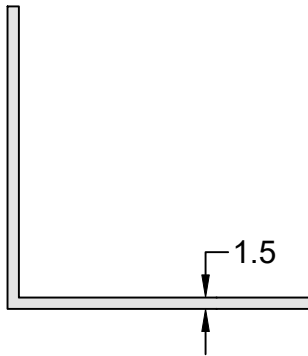


EN GUÍAS DE PERSIANA

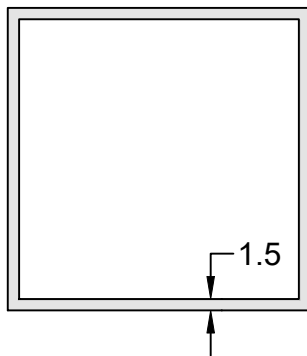
* PERFIL DE HUELLA RK-32 EXTERIOR OPCIONAL

2.PERFILES COMUNES

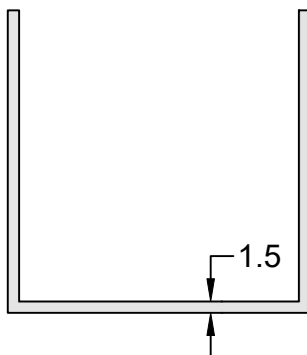
Normalizados



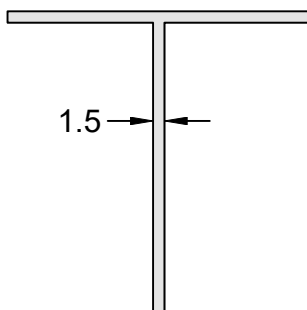
ANGULOS				
15x15	20x10	20x20	25x25	35x15
30x30	40x20	40x40	50x25	50x50
60x40	60x60	80x40	90x60	



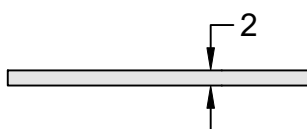
TUBOS				
20x10	20x20	30x30	40x20	40x40
60x20	60x40	60x60	70x20	70x70
80x20	80x40	80x80	100x40	100x100
120x10				



PERFILES EN "U"		
10x10x10	15x15x15	20x20x20



PERFIL EN "T"
20x20



PLETINA
40x2

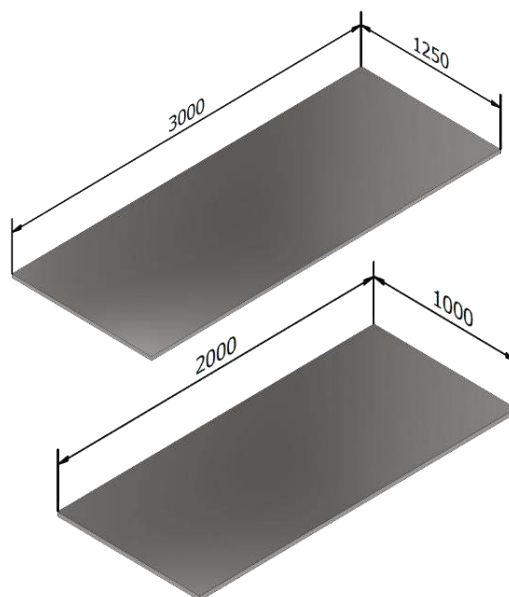
2. PERFILES COMUNES

Chapas de aluminio

CHAPAS ENTERAS ESPESOR DE 1MM



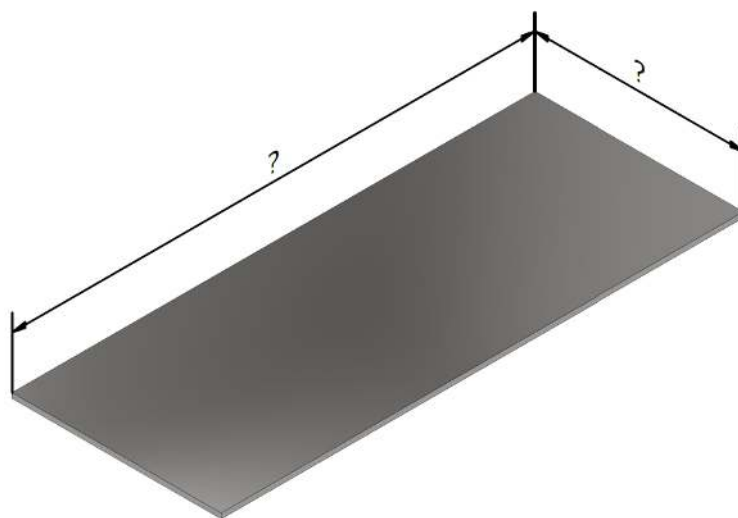
Para obtener una mejor planimetría se aconseja el uso de plancha de 1.5 mm.



CHAPAS A MEDIDA ESPESORES DE 1 Y 1.5MM



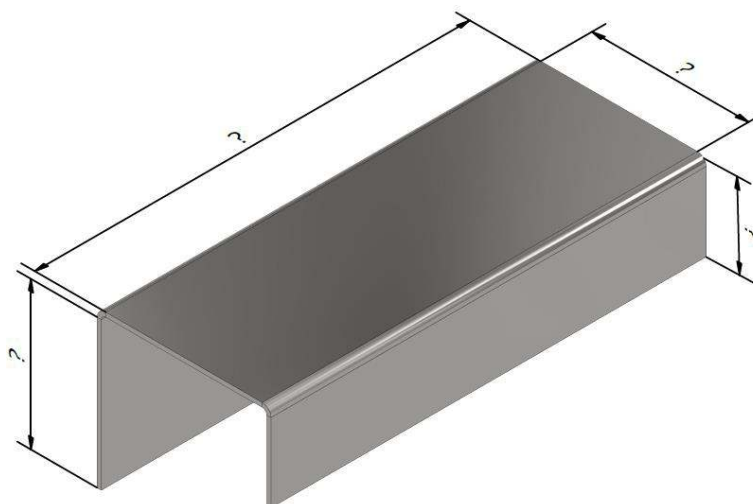
Solo disponibles en colores de carta K.LINE.



PLEGADOS DE CHAPA A MEDIDA ESPESOR DE 1.5MM



Para lacados mate y texturados, se realiza el lacado sobre la chapa ya plegada en bruto para obtener un acabado excelente.

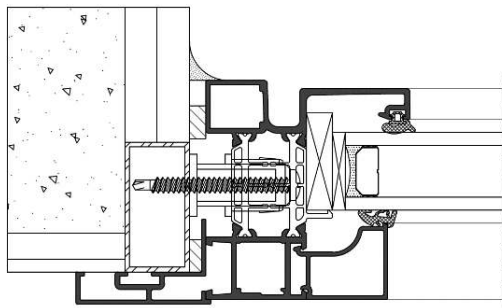


3. APLICACIONES Y SOLUCIONES

Fijación de marcos

1 – FIJACIÓN MEDIANTE REGULADORES (POR DEFECTO)

Incluye: Reguladores + Tornillos + Tapones



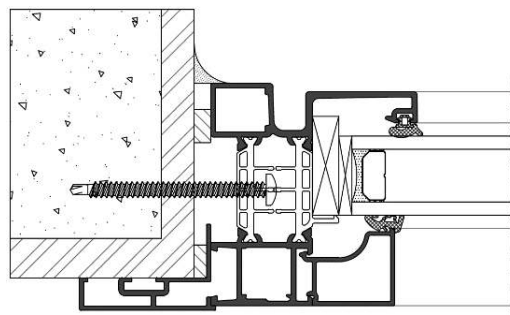
INTERIOR



EXTERIOR

2 – PRE-PERFORACIÓN DE 8MM PARA INSTALAR TORNILLO PARA OBRA DIRECTA

Incluye: Tapones (Tornillo en la imagen no incluido)

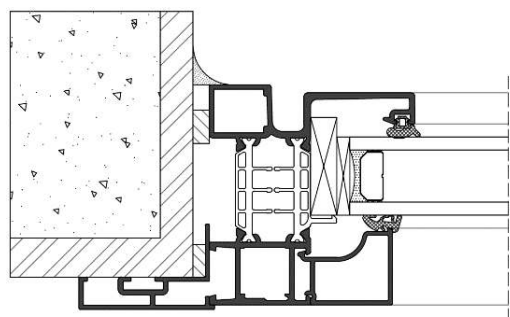


INTERIOR



EXTERIOR

3 – SIN PERFORACIÓN



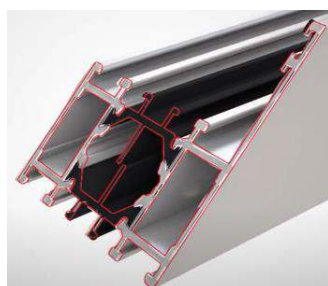
INTERIOR



EXTERIOR

3. APLICACIONES Y SOLUCIONES

Acrílicos y sellantes



ACRILICO

Ref. 101483

Acrílico exclusivo de K.LINE que se aplica en los ingletes de marco y hojas en sus dos esquinas inferiores antes del ensamblaje. Muy importante para evitar filtraciones de agua entre la unión de dos perfiles.

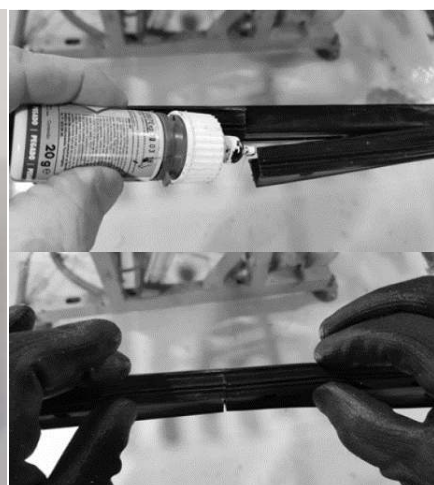


SILICONA

Ref. 12001 Blanca

Ref. 11999 Negra

Silicona para sellar los ingletes interiores de marco y hojas una vez ya ensamblado con el acrílico.

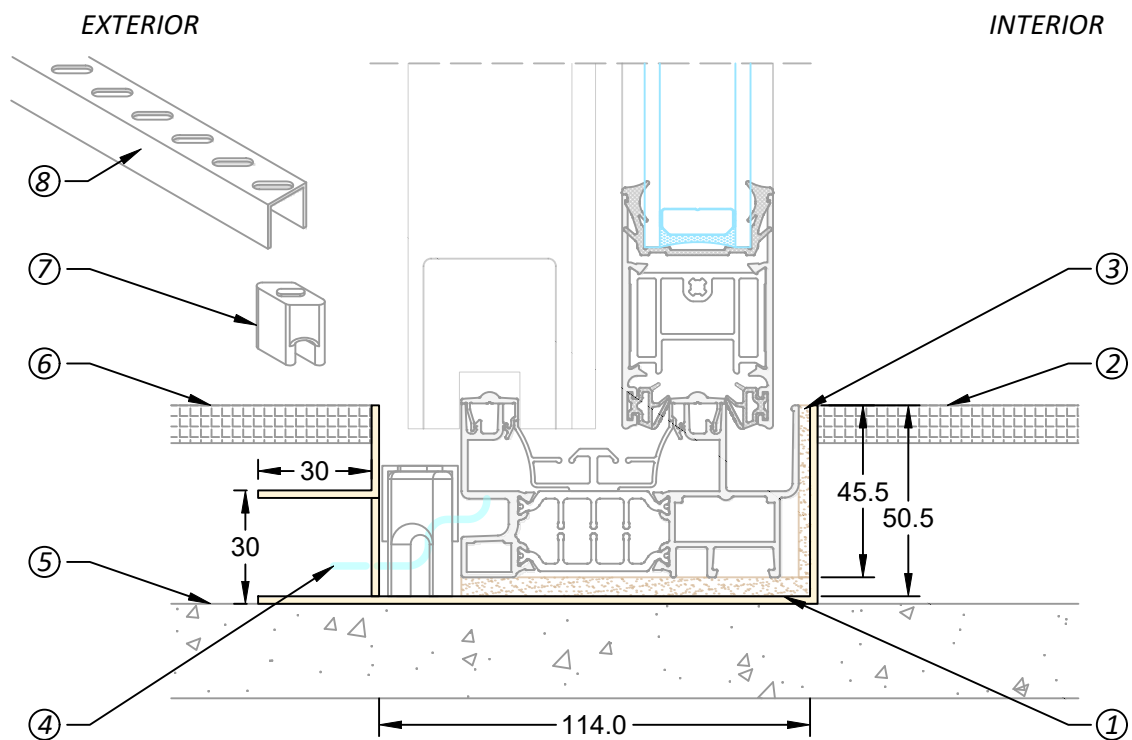


CIANOCRILATO (ADHESIVO)

Ref. 0893092

Adhesivo de pegado rápido para juntas de goma EPDM.

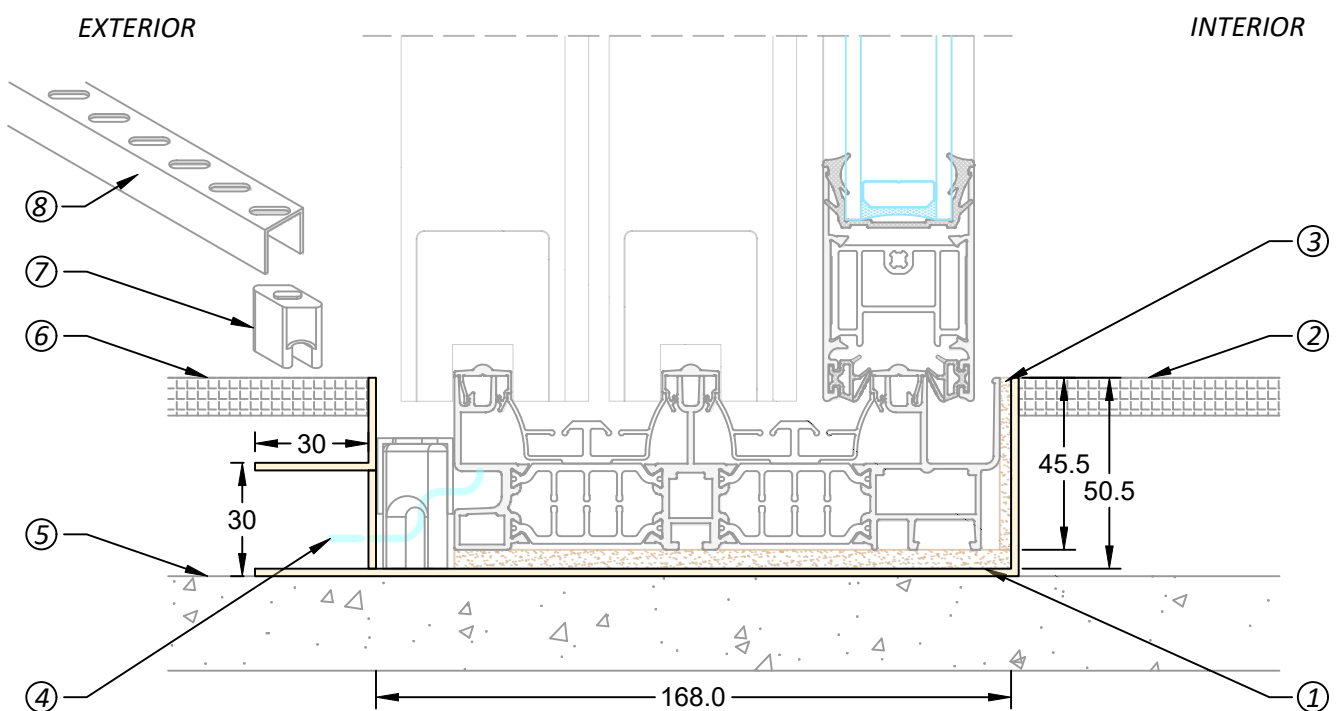
KL-BC - 2 CARRILES



1. BANDA GOMA LISA e=5MM.
2. NIVEL SUELO INTERIOR
3. BANDA NEOPRENO e=3MM.
4. SALIDA DE AGUAS
5. NIVEL SOLERA
6. NIVEL SUELO EXTERIOR
7. CALZO PVC 33 MM APOYO PERFIL REGISTRABLE
8. PERFIL REGISTRABLE TROQUELADO 20.20

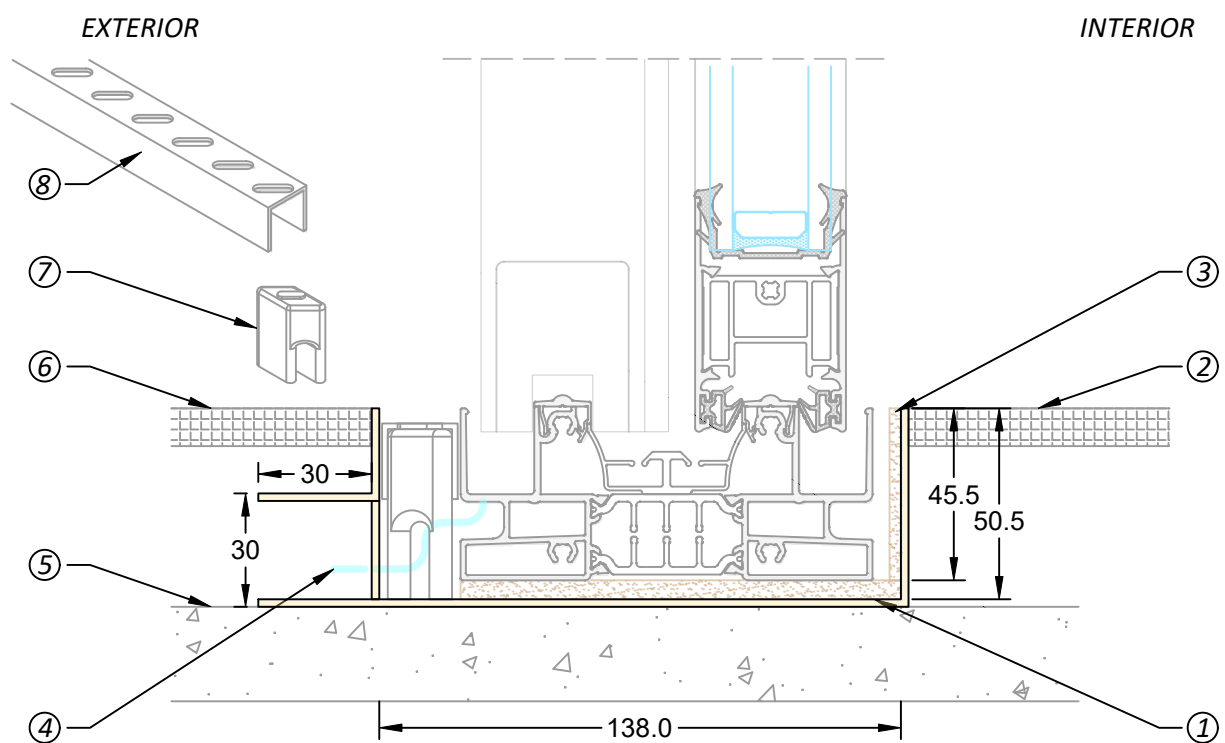
E= 1:2

KL-BC - 3 CARRILES



1. BANDA GOMA LISA e=5MM.
2. NIVEL SUELO INTERIOR
3. BANDA NEOPRENO e=3MM.
4. SALIDA DE AGUAS
5. NIVEL SOLERA
6. NIVEL SUELO EXTERIOR
7. CALZO PVC 33 MM APOYO PERFIL REGISTRABLE
8. PERFIL REGISTRABLE TROQUELADO 20.20

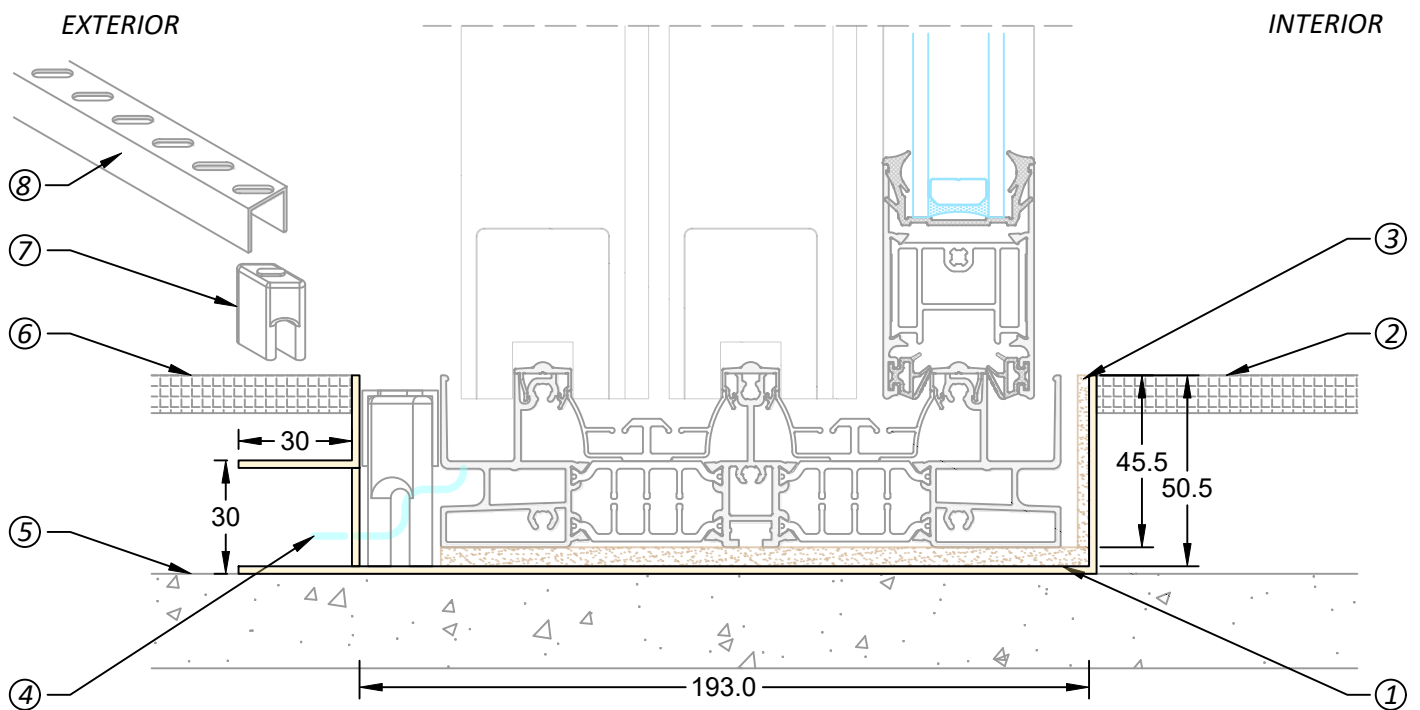
E= 1:2

KL-BC/VT - 2 CARRILES

1. BANDA GOMA LISA $e=5\text{MM}$.
2. NIVEL SUELO INTERIOR
3. BANDA NEOPRENO $e=3\text{MM}$.
4. SALIDA DE AGUAS
5. NIVEL SOLERA
6. NIVEL SUELO EXTERIOR
7. CALZO PVC 45 MM APOYO PERFIL REGISTRABLE
8. PERFIL REGISTRABLE TROQUELADO 20.20

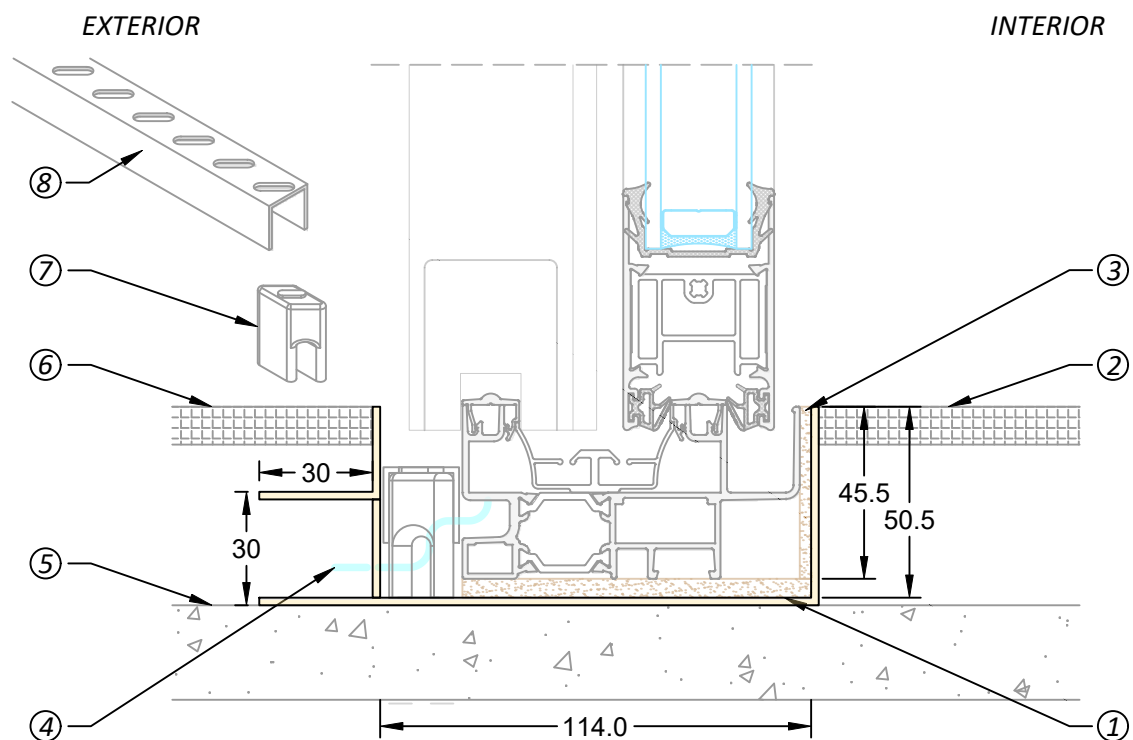
E= 1:2

KL-BC/VT - 3 CARRILES



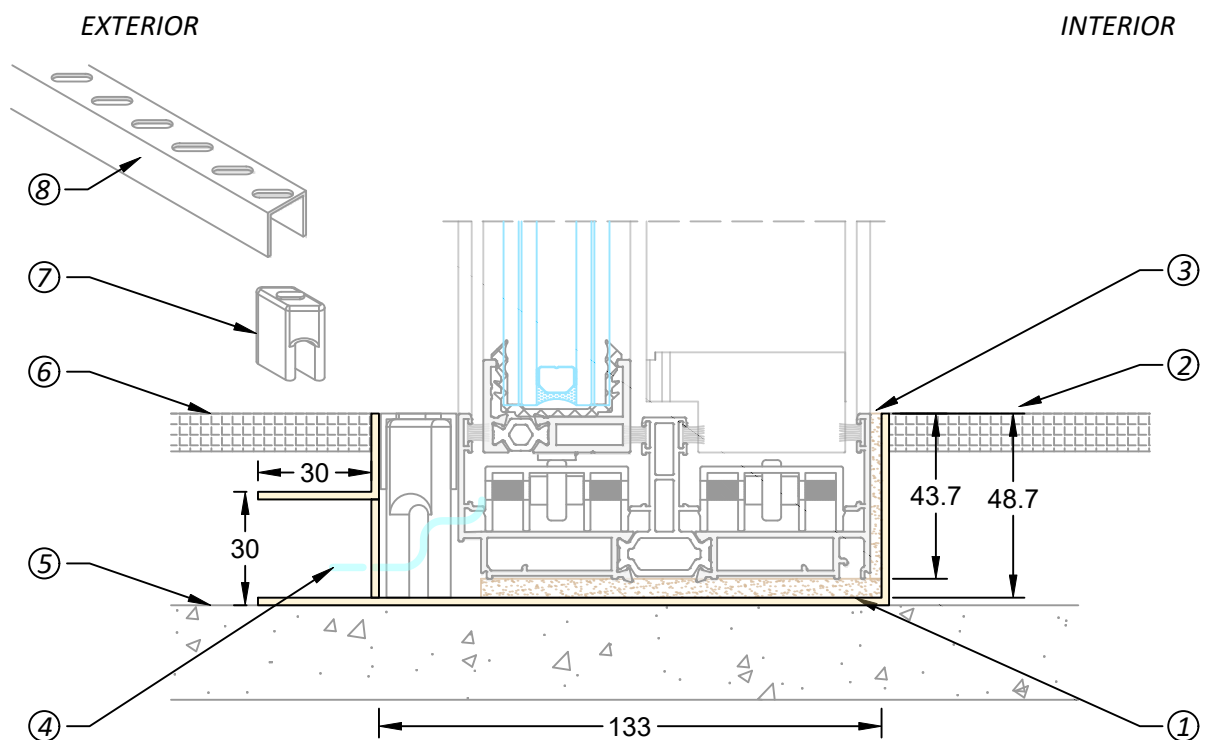
1. BANDA GOMA LISA e=5MM.
2. NIVEL SUELO INTERIOR
3. BANDA NEOPRENO e=3MM.
4. SALIDA DE AGUAS
5. NIVEL SOLERA
6. NIVEL SUELO EXTERIOR
7. CALZO PVC 45 MM APOYO PERFIL REGISTRABLE
8. PERFIL REGISTRABLE TROQUELADO 20.20

E= 1:2

KL-BC RENO - 2 CARRILES

1. BANDA GOMA LISA e=5MM.
2. NIVEL SUELO INTERIOR
3. BANDA NEOPRENO e=3MM.
4. SALIDA DE AGUAS
5. NIVEL SOLERA
6. NIVEL SUELO EXTERIOR
7. CALZO PVC 33 MM APOYO PERFIL REGISTRABLE
8. PERFIL REGISTRABLE TROQUELADO 20.20

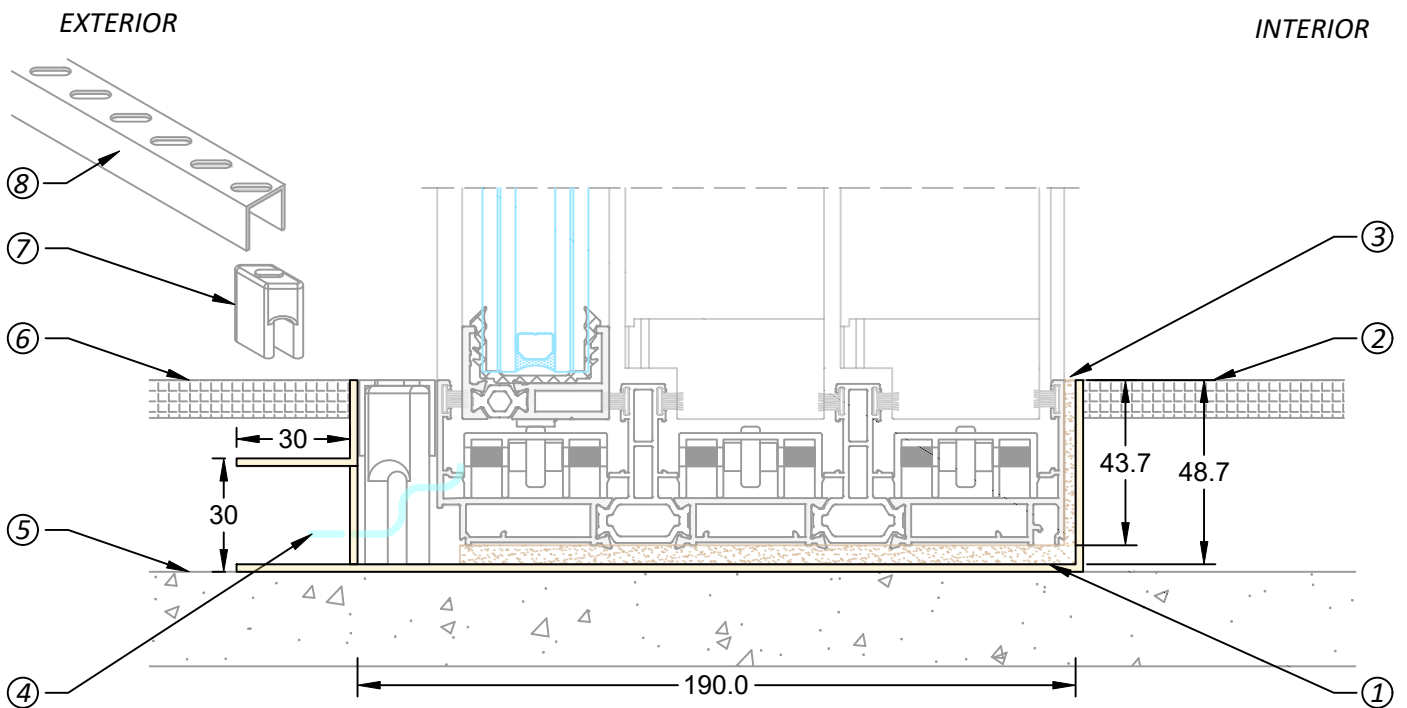
E= 1:2

MINIMA SLIDE BÁSICO - 2 CARRILES

1. BANDA GOMA LISA e=5MM.
2. NIVEL SUELO INTERIOR
3. BANDA NEOPRENO e=3MM.
4. SALIDA DE AGUAS
5. NIVEL SOLERA
6. NIVEL SUELO EXTERIOR
7. CALZO PVC 47 MM APOYO PERFIL REGISTRABLE
8. PERFIL REGISTRABLE TROQUELADO 20.20

E= 1:2

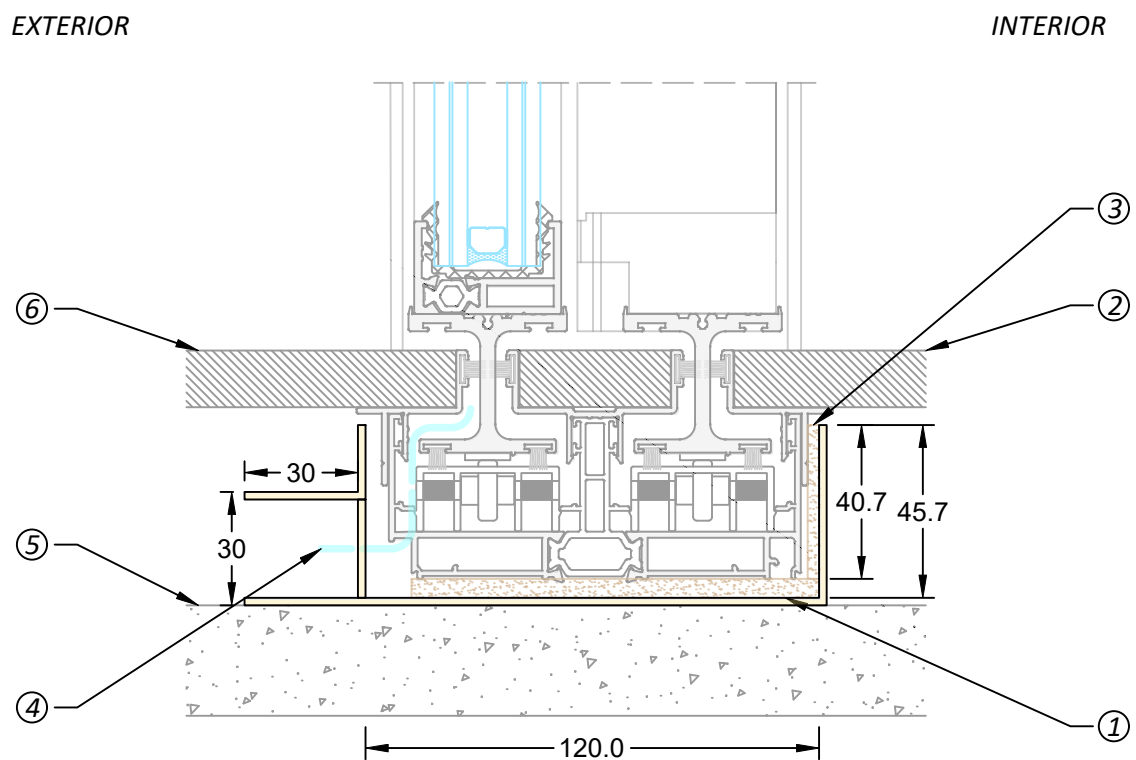
MINIMA SLIDE BÁSICO - 3 CARRILES



1. BANDA GOMA LISA e=5MM.
2. NIVEL SUELO INTERIOR
3. BANDA NEOPRENO e=3MM.
4. SALIDA DE AGUAS
5. NIVEL SOLERA
6. NIVEL SUELO EXTERIOR
7. CALZO PVC 47 MM APOYO PERFIL REGISTRABLE
8. PERFIL REGISTRABLE TROQUELADO 20.20

E= 1:2

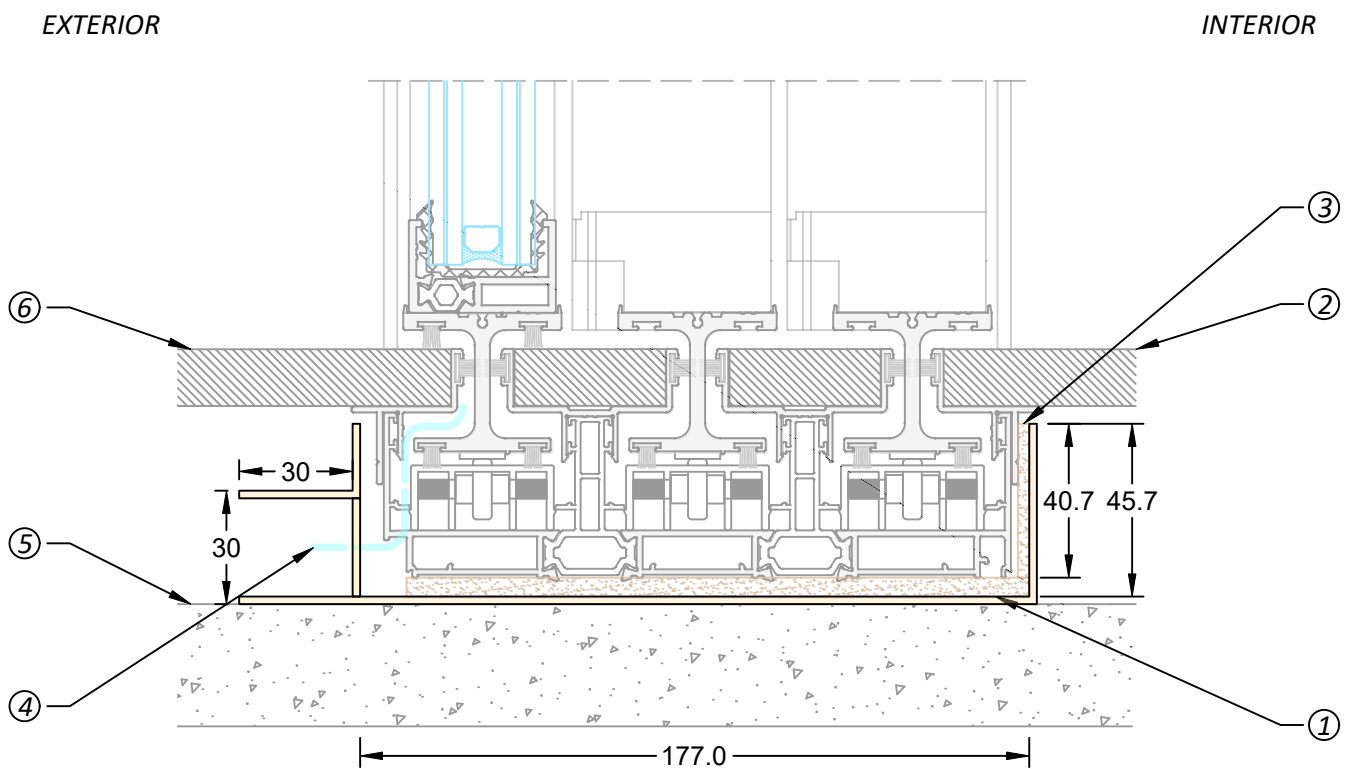
MINIMA SLIDE PVT - 2 CARRILES



1. BANDA GOMA LISA e=5MM.
2. NIVEL SUELO INTERIOR
3. BANDA NEOPRENO e=3MM.
4. SALIDA DE AGUAS
5. NIVEL SOLERA
6. NIVEL SUELO EXTERIOR

E= 1:2

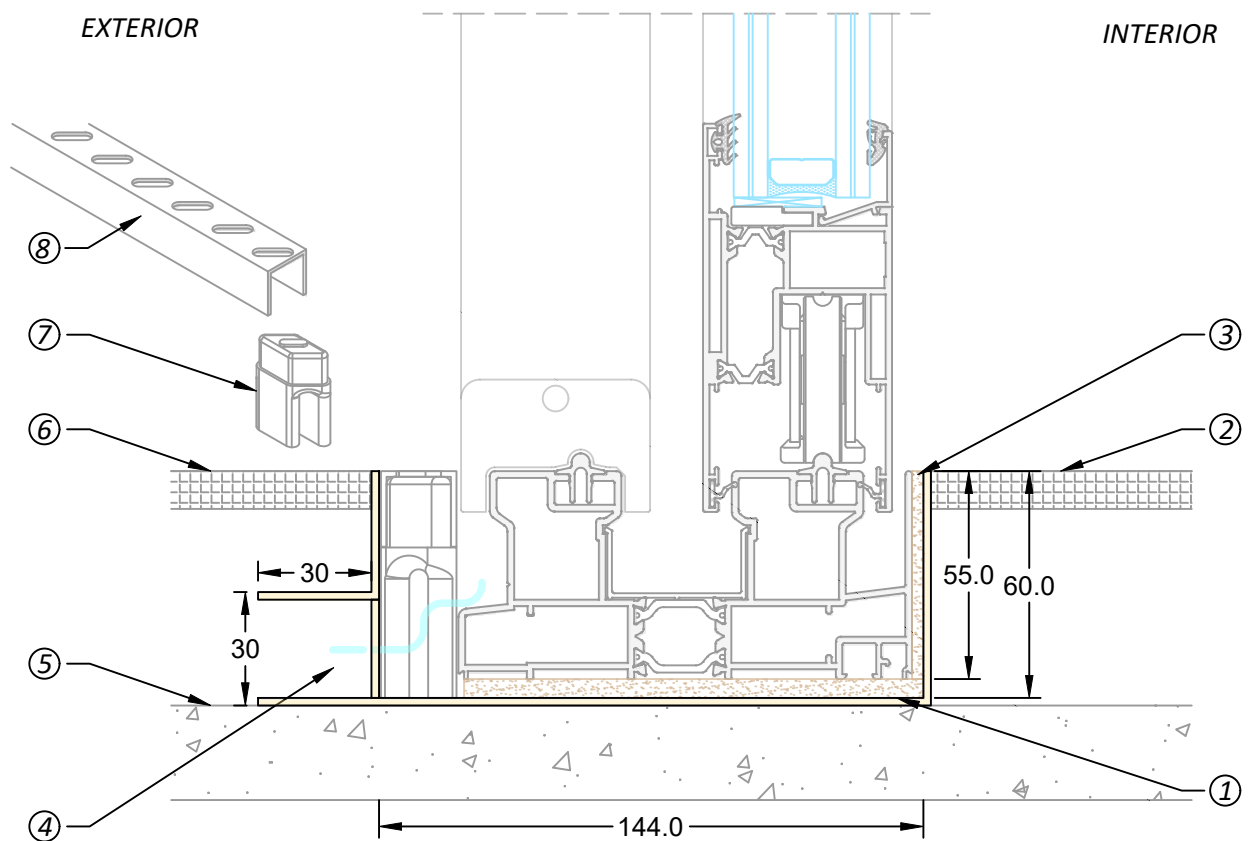
MINIMA SLIDE PVT - 3 CARRILES



1. BANDA GOMA LISA e=5MM.
2. NIVEL SUELO INTERIOR
3. BANDA NEOPRENO e=3MM.
4. SALIDA DE AGUAS
5. NIVEL SOLERA
6. NIVEL SUELO EXTERIOR

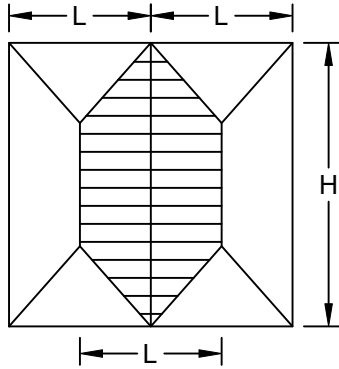
E= 1:2

EV-400 - 2 CARRILES

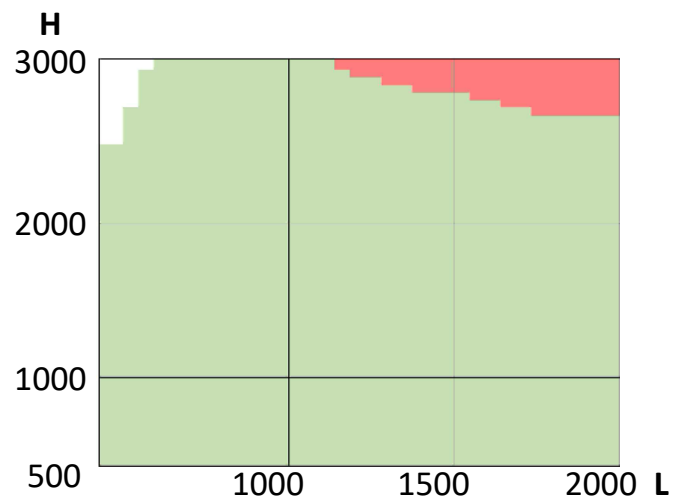
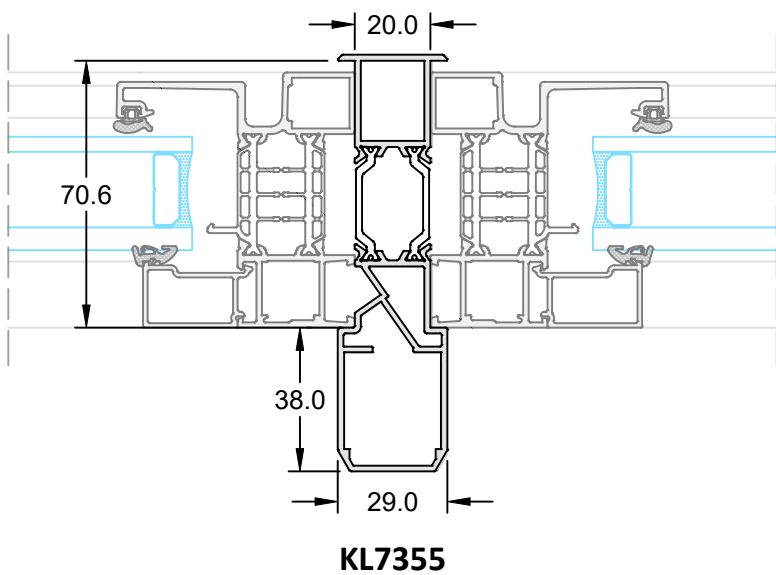
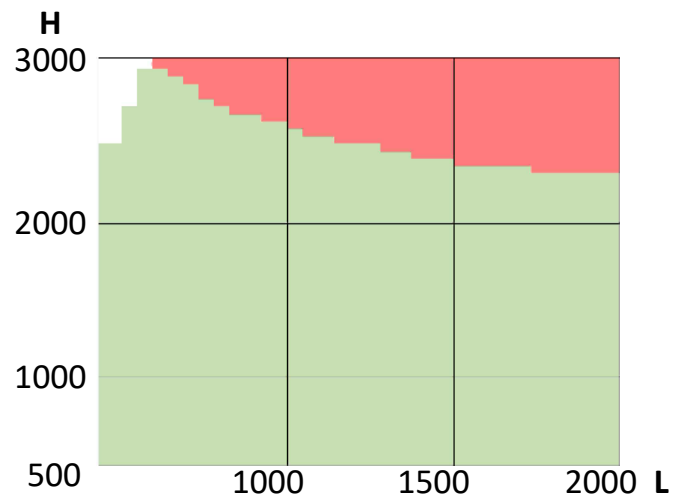
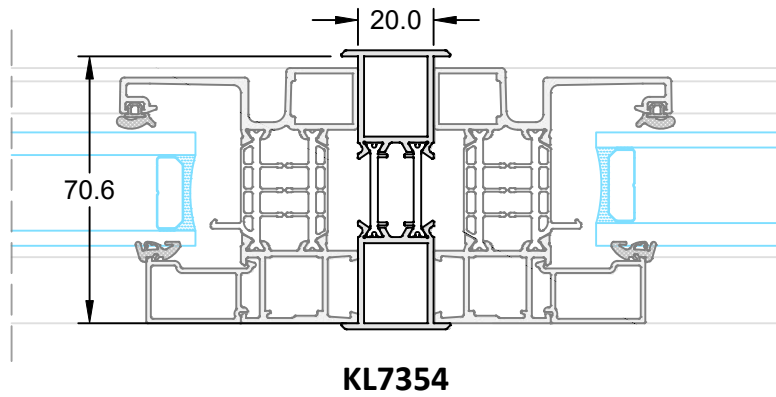


- 1. BANDA GOMA LISA e=5MM.
- 2. NIVEL SUELO INTERIOR
- 3. BANDA NEOPRENO e=3MM.
- 4. SALIDA DE AGUAS
- 5. NIVEL SOLERA
- 6. NIVEL SUELO EXTERIOR
- 7. CALZO PVC 58 MM APOYO PERFIL REGISTRABLE
- 8. PERFIL REGISTRABLE TROQUELADO 20.20

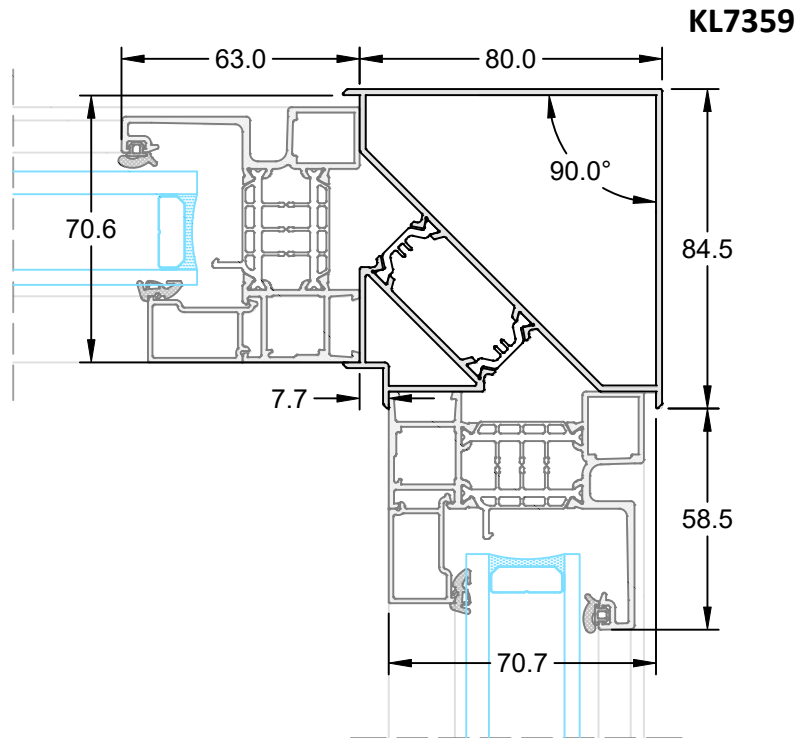
E= 1:2



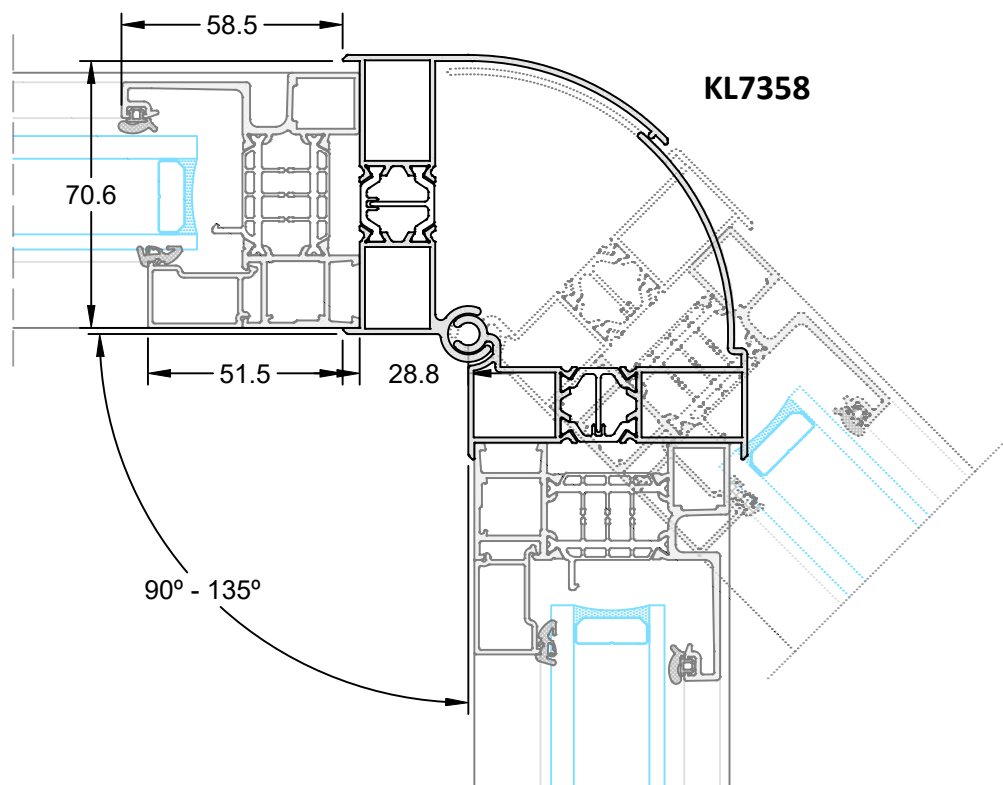
- Medidas imposibles
 - Medidas posibles
 - Consultar oficina técnica
- *Zona de viento C (29m/s)



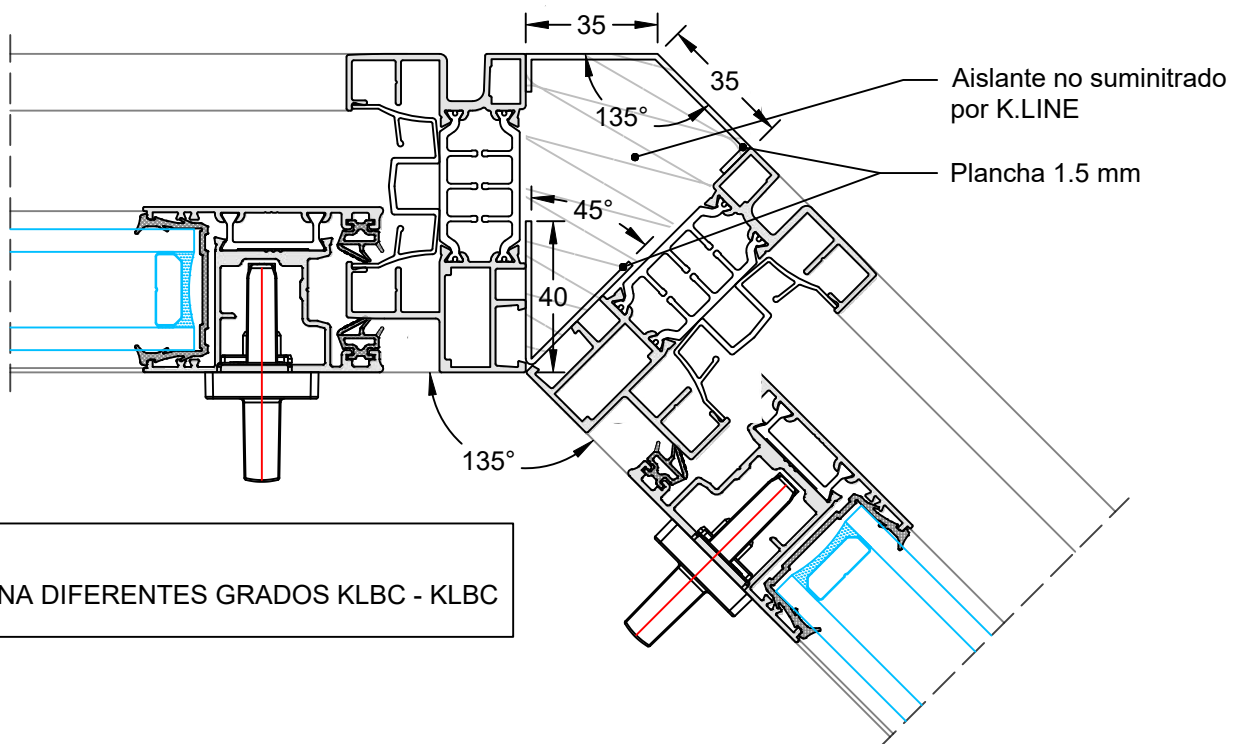
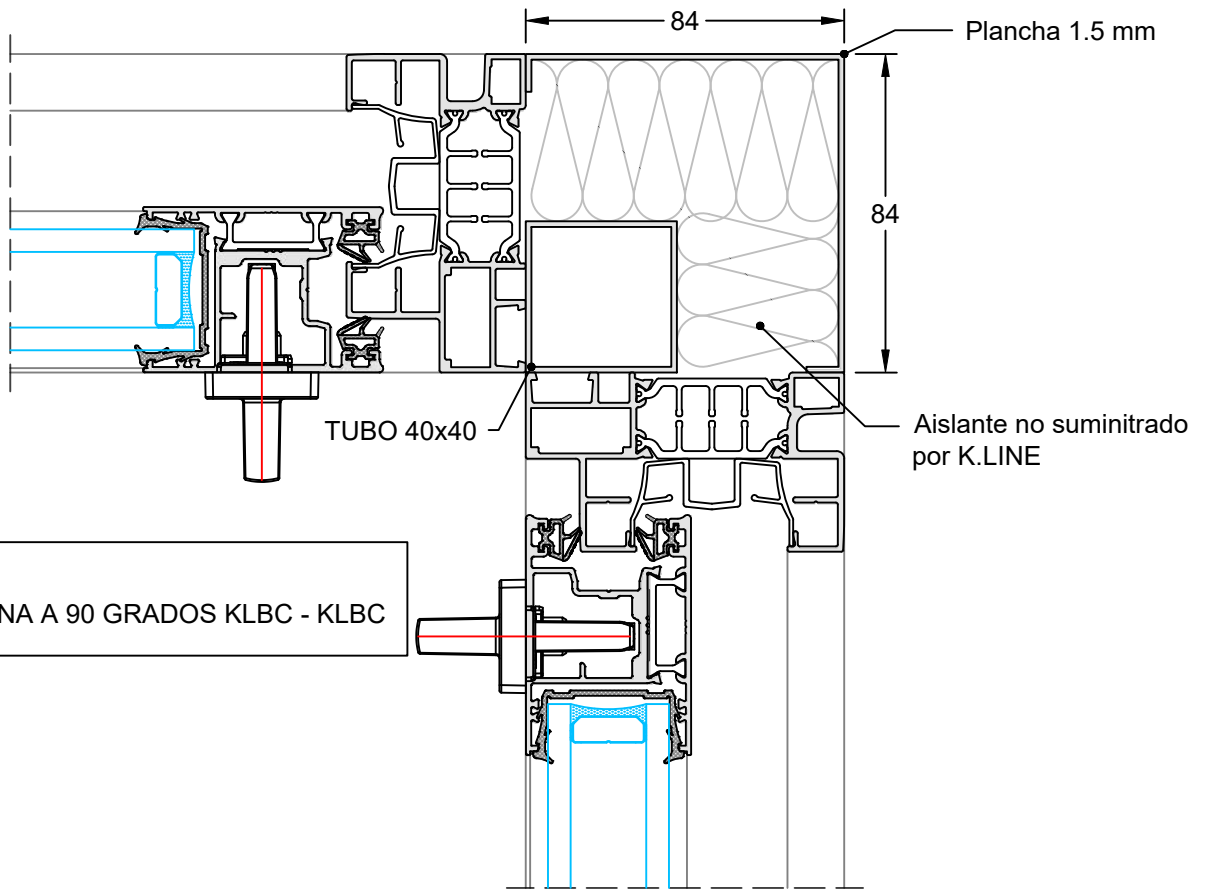
E= 1:2

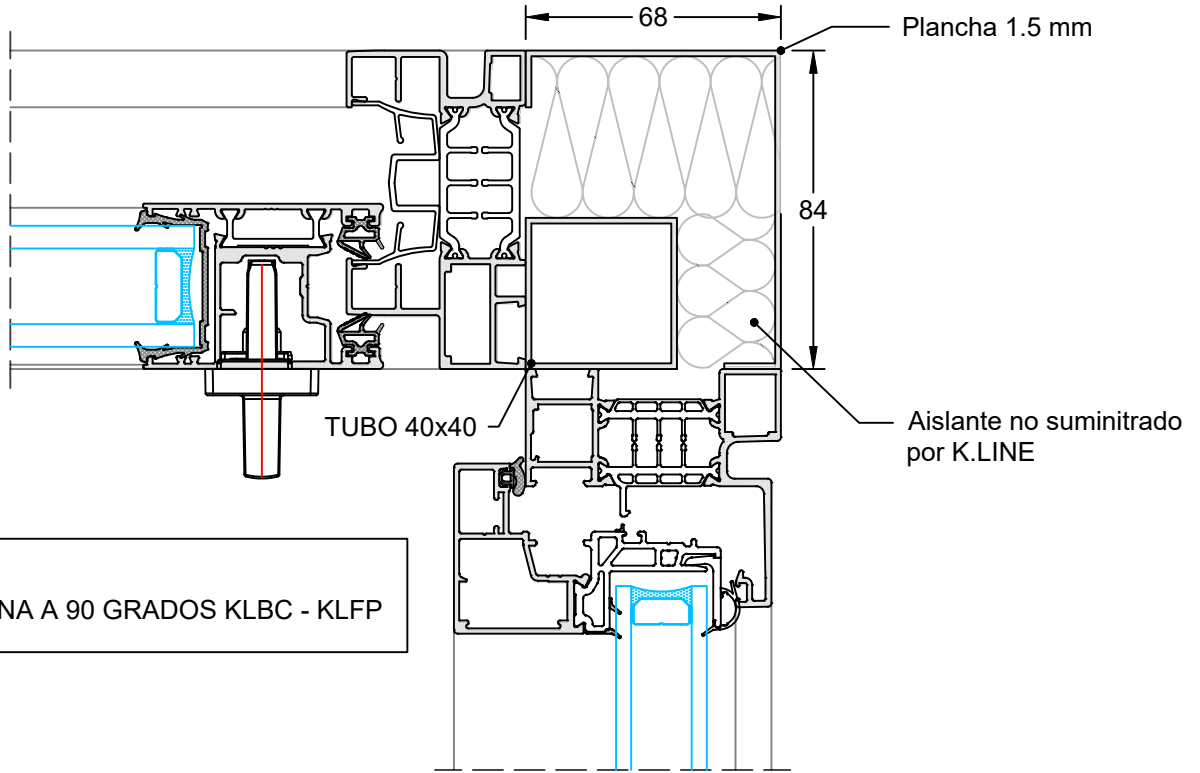


ÁNGULO MÍNIMO 90° - MÁXIMO 135°

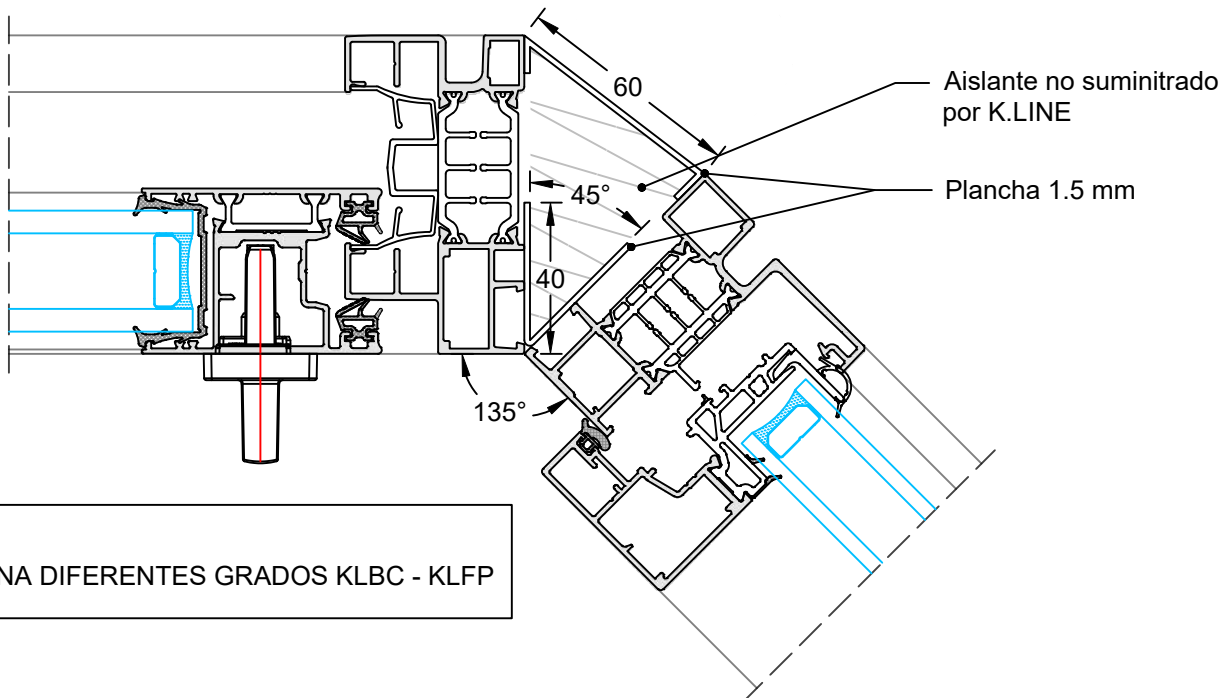


E= 1:2





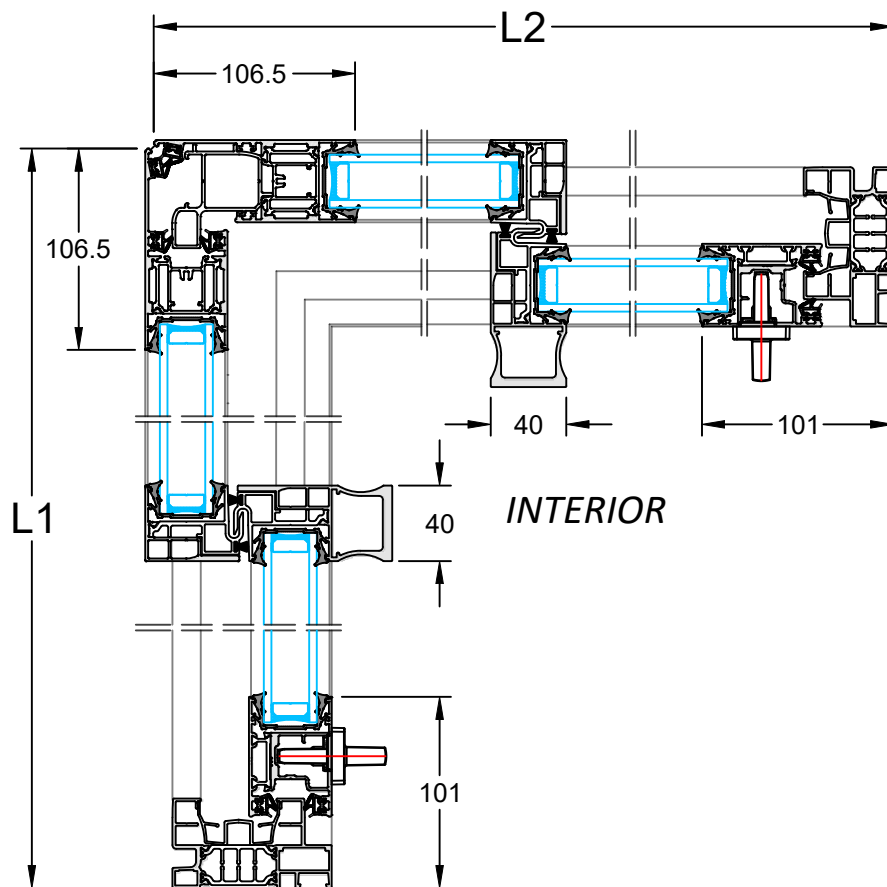
TIPO C
UNION EN ESQUINA A 90 GRADOS KLBC - KLFP



TIPO D
UNION EN ESQUINA DIFERENTES GRADOS KLBC - KLFP

TIPO E1
UNIÓN EN ESQUINA ABIERTA KL-BC
POSIBILIDADES:
- 2 O 3 CARRILES
- UNIÓN CARRIL EXTERIOR
- UNIÓN CARRIL INTERIOR

EXTERIOR

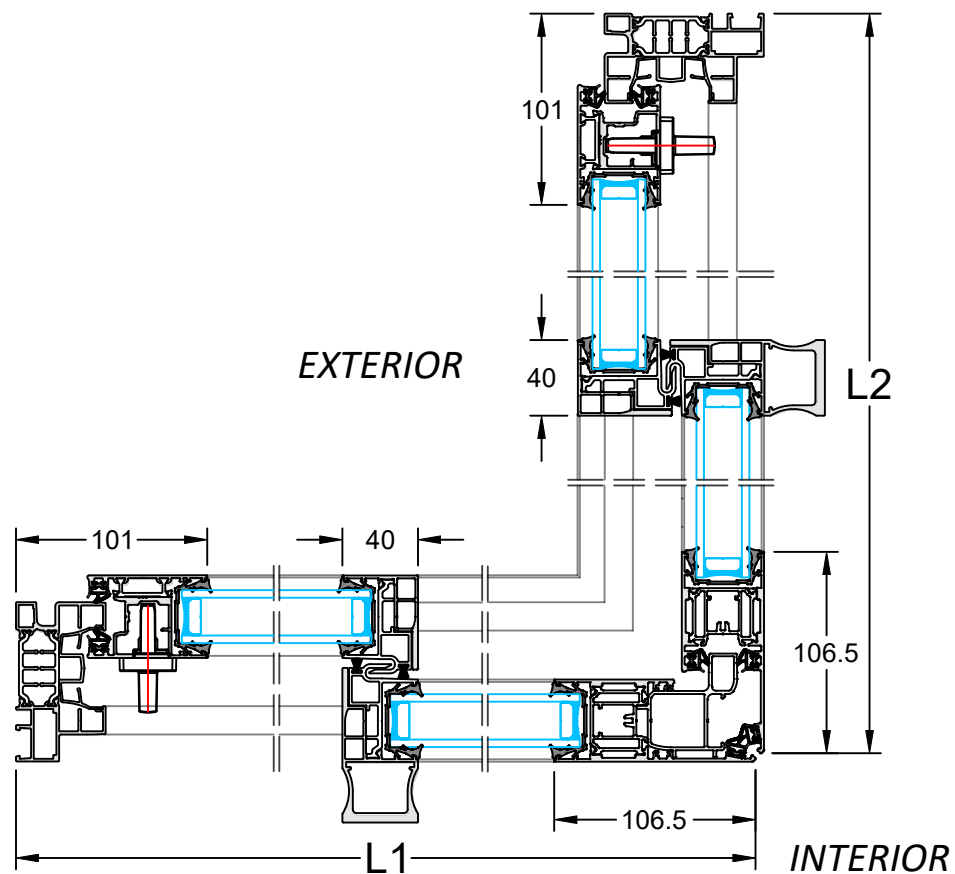


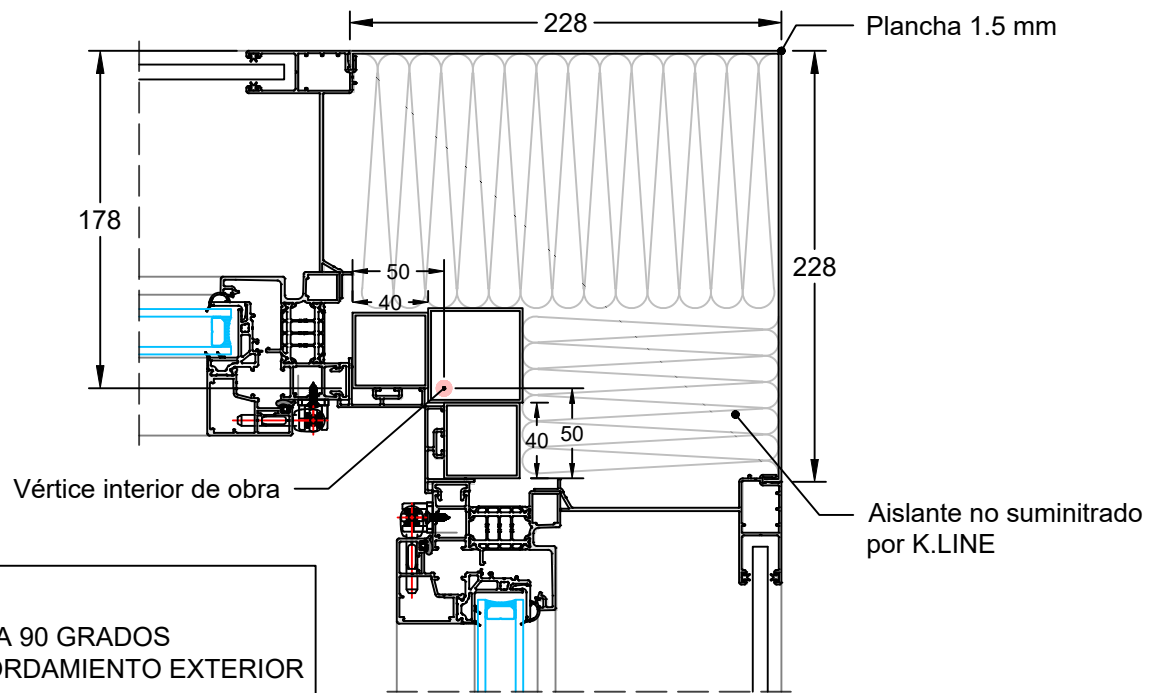
TIPO E2

UNIÓN EN ESQUINA ABIERTA KL-BC OPUESTA

POSIBILIDADES:

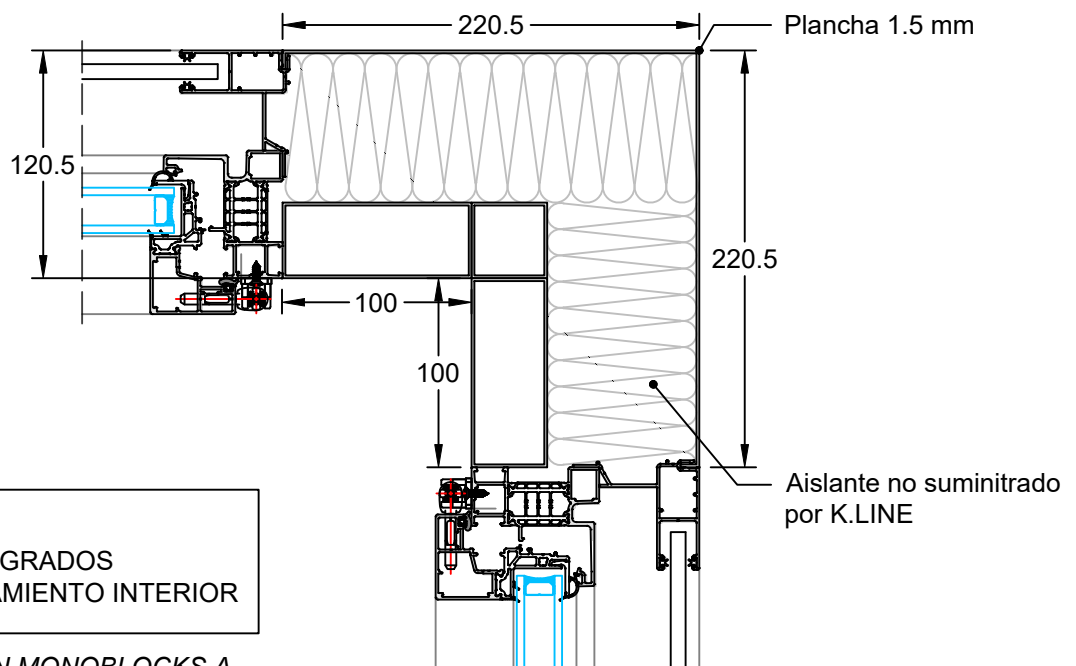
- 2 O 3 CARRILES
- UNIÓN CARRIL INTERIOR





TIPO F
UNION EN ESQUINA A 90 GRADOS
MONOBLOCK DESBORDAMIENTO EXTERIOR

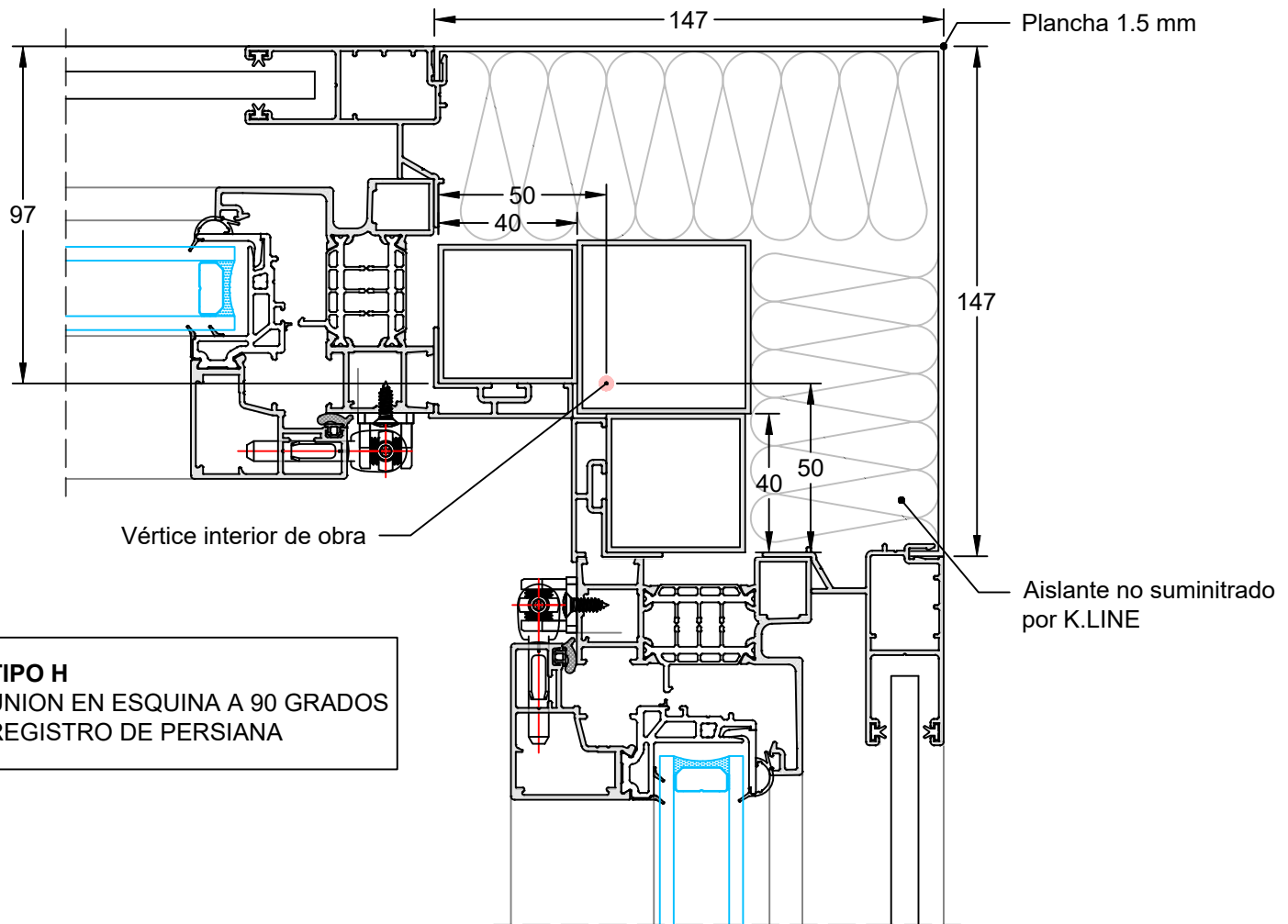
(PARA SOLUCIONES CON MONOBLOCKS A DIFERENTES GRADOS, SE DEBERA HACER UN ESTUDIO POR OFICINA TECNICA)



TIPO G
UNION EN ESQUINA A 90 GRADOS
MONOBLOCK DESBORDAMIENTO INTERIOR

(PARA SOLUCIONES CON MONOBLOCKS A DIFERENTES GRADOS, SE DEBERA HACER UN ESTUDIO POR OFICINA TECNICA)

3. APLICACIONES Y SOLUCIONES *Registro de persiana*



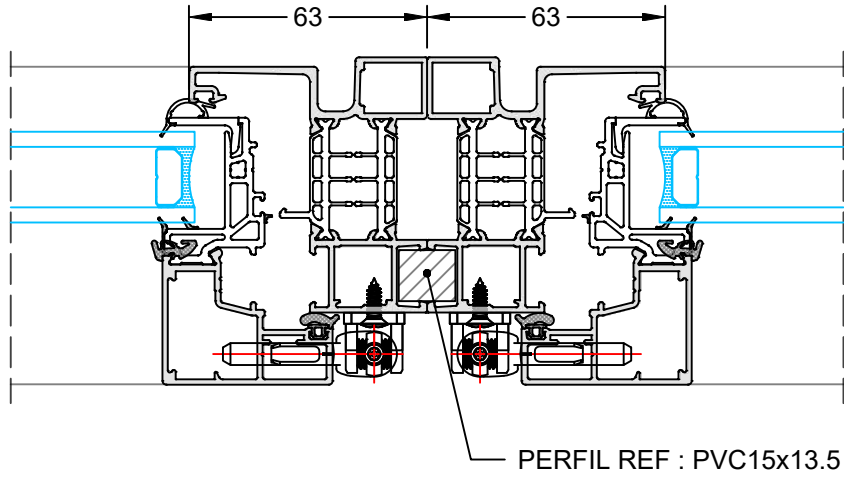
3. APLICACIONES Y SOLUCIONES

Unión directa

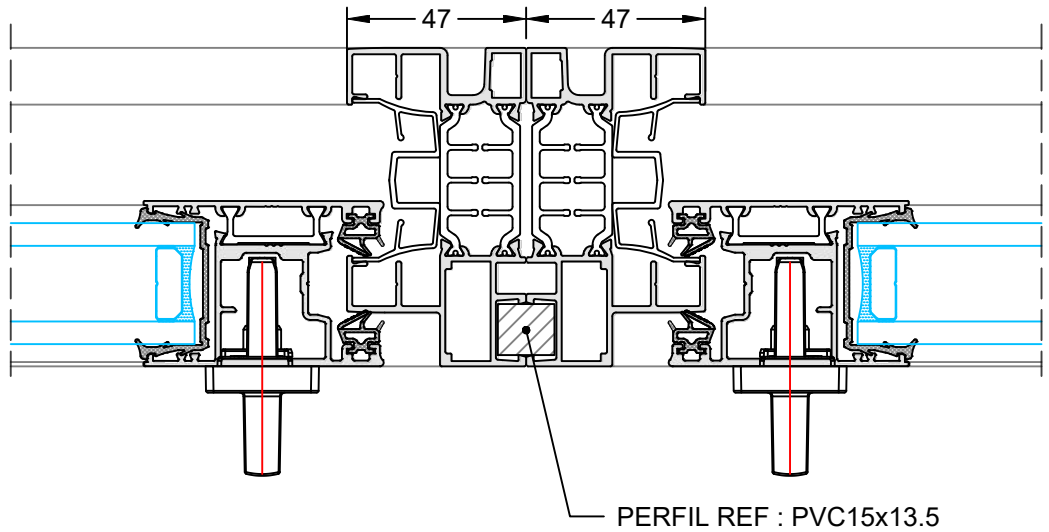


En caso que por demanda o transporte los marcos se entregan por separado el perfil PVC15x13.5 se servirá suelto.

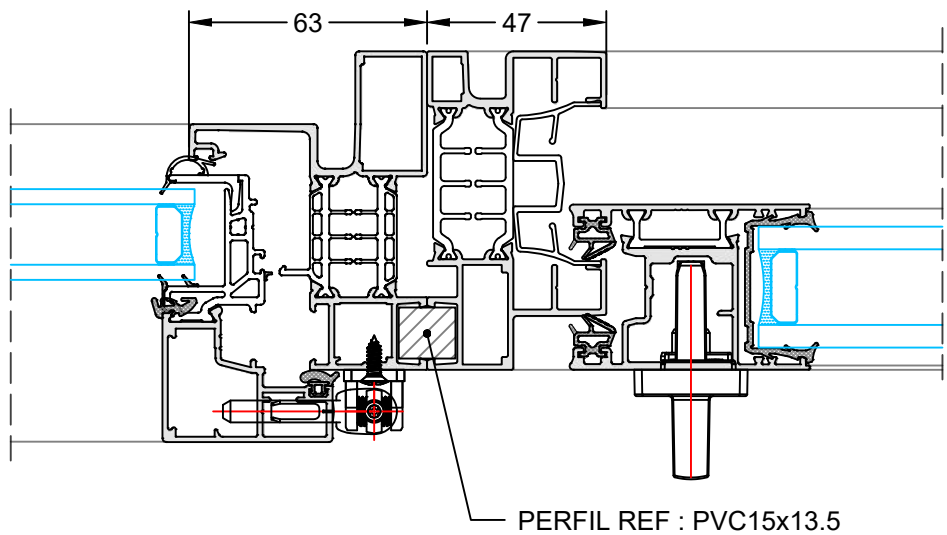
TIPO A1
UNION KLFP - KLFP



TIPO A2
UNION KLBC - KLBC

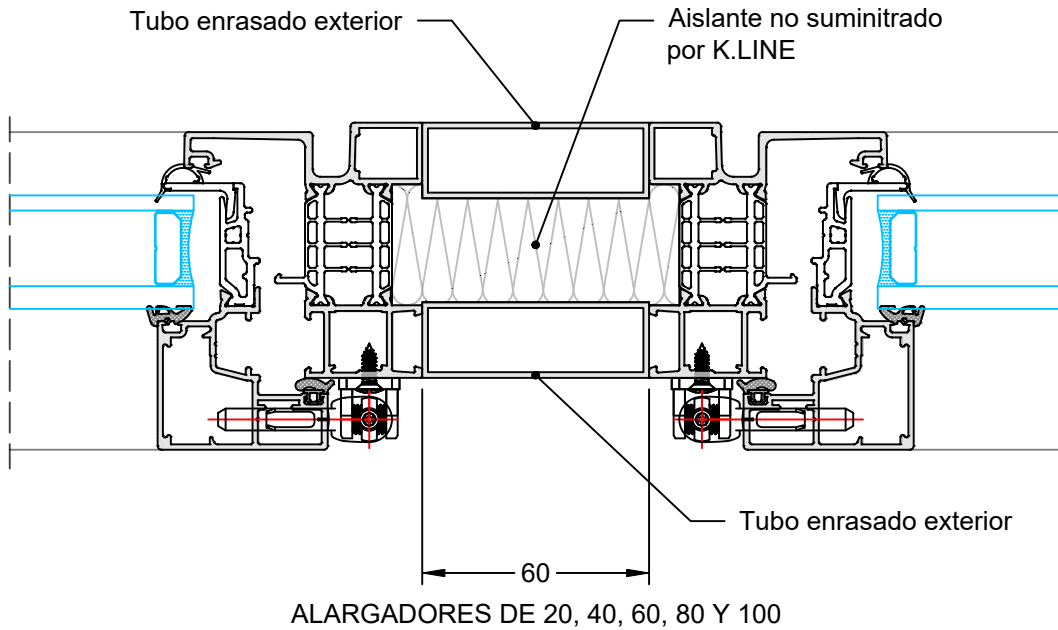


TIPO B1
UNION KLFP - KLBC

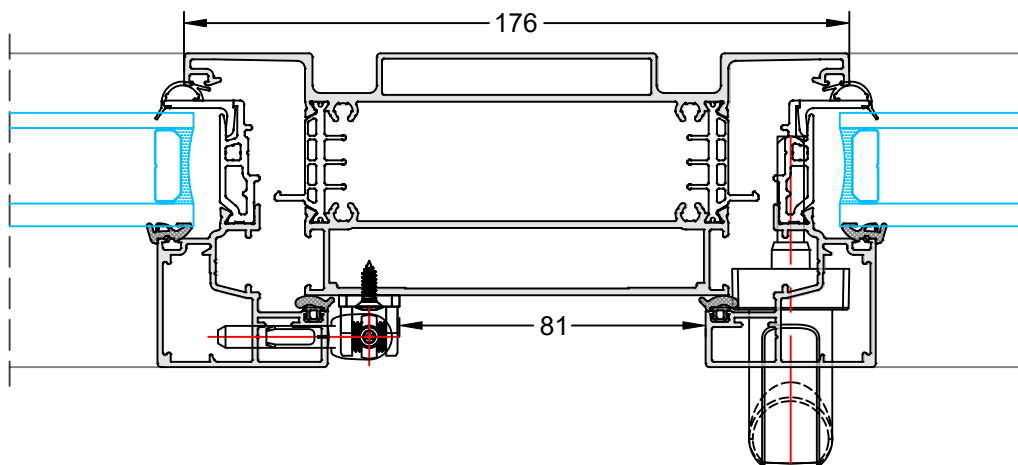


E= 1:2

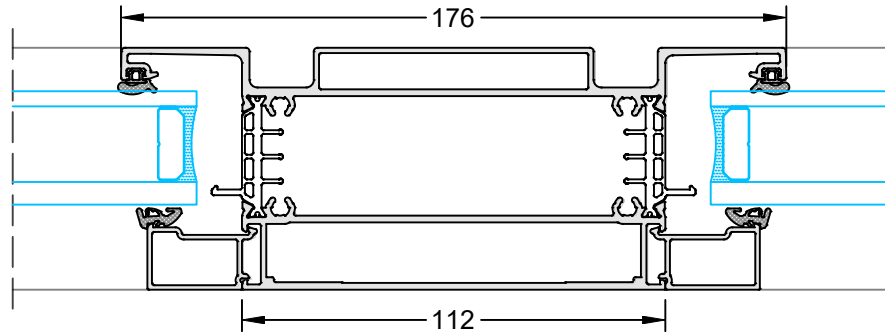
**TIPO A
CON TUBOS**



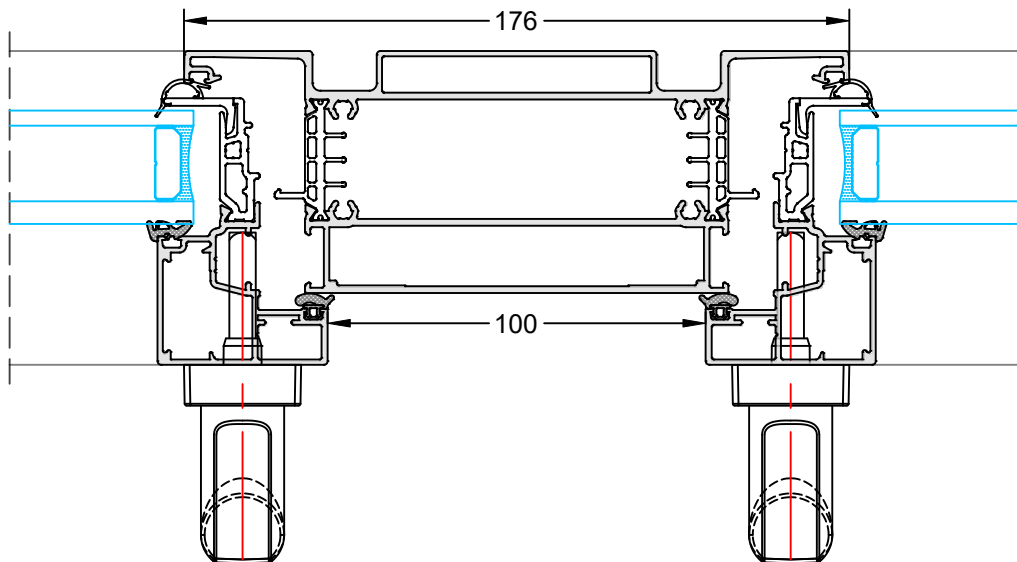
**TIPO B1
CON TRAVESAÑO - 2 HOJAS : 1 CON MANETA Y 1 CON BISAGRA (82.5 MM)**



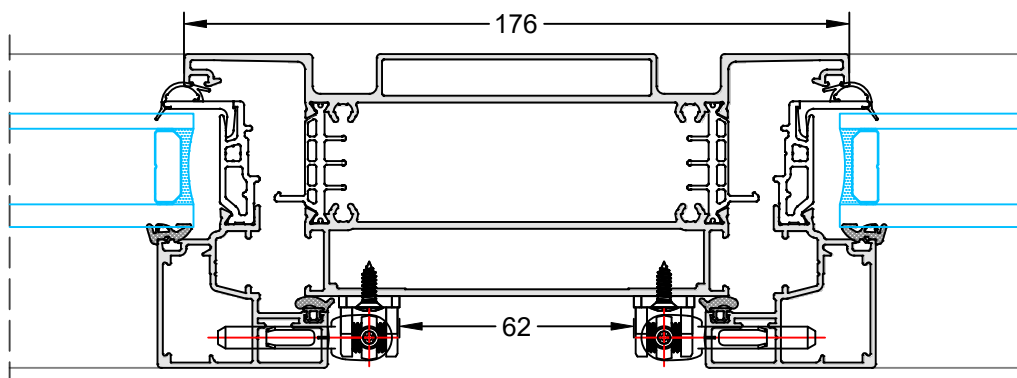
TIPO B2
CON TRAVESAÑO - FIJO (SIN HOJAS, 112 MM)



TIPO B3
CON TRAVESAÑO - 2 HOJAS CON MANETA (100 MM)



TIPO B4
CON TRAVESAÑO - 2 HOJAS CON BISAGRA (62 MM)



3. APLICACIONES Y SOLUCIONES

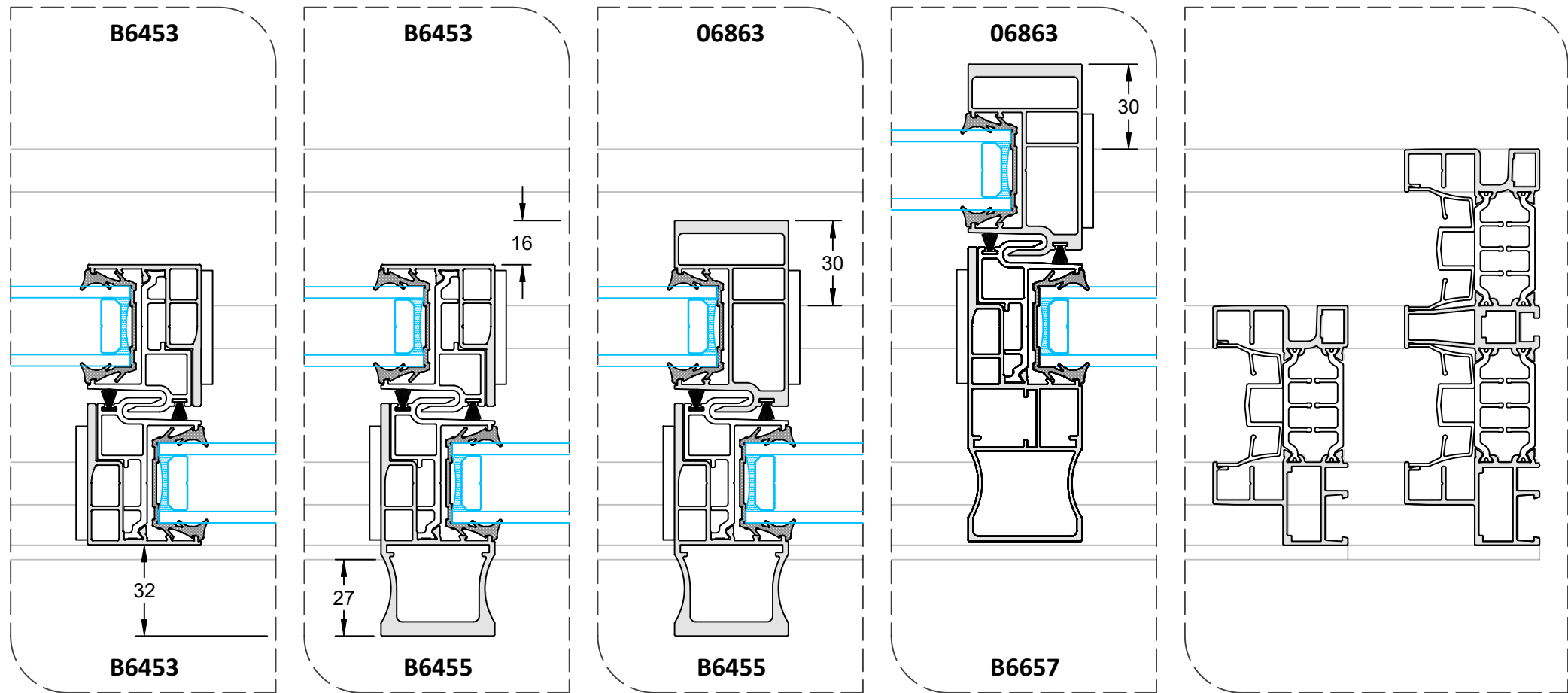
Nudo cruce

NUDO CRUCE BALCONERA
2 O 3 CARRILES
ALTURA < 1700 MM.

NUDO CRUCE BALCONERA
2 O 3 CARRILES
ALTURA ≥ 1700 MM.

NUDO CRUCE BALCONERA
2 O 3 CARRILES
ALTURA ≥ 2500 MM.

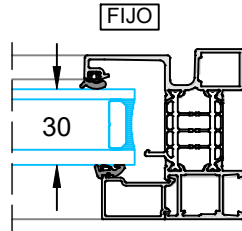
NUDO CRUCE BALCONERA
3 CARRILES
ALTURA ≥ 1700 MM.



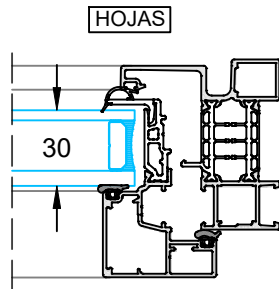
E= 1:2

TIPOS DISPONIBLES :

- FIJO CON VIDRIO O PANEL



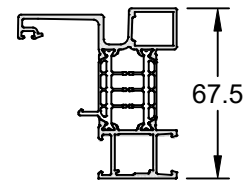
- PRACTICABLE (1 o 2 hojas)



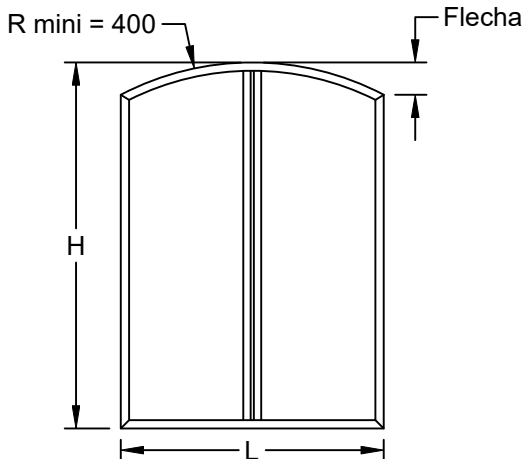
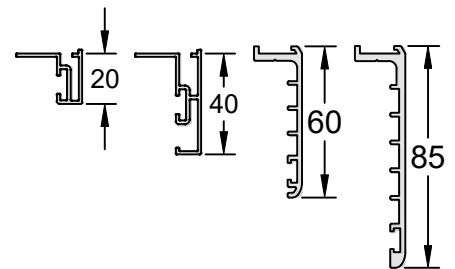
- ABATIBLE

OPCIONES DE INSTALACIÓN :

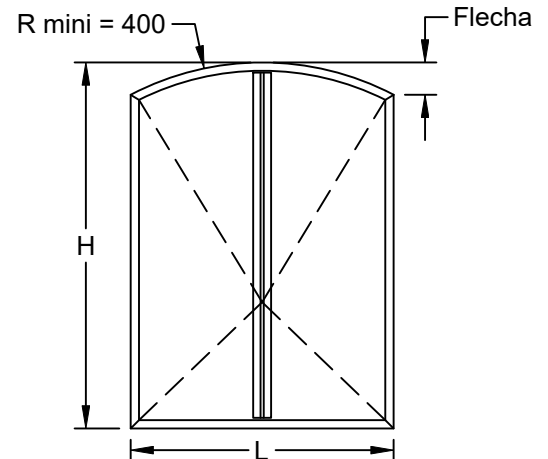
- MARCO DE 67.5MM



- TAPAJUNTAS
OTRAS OPCIONES A CONSULTAR



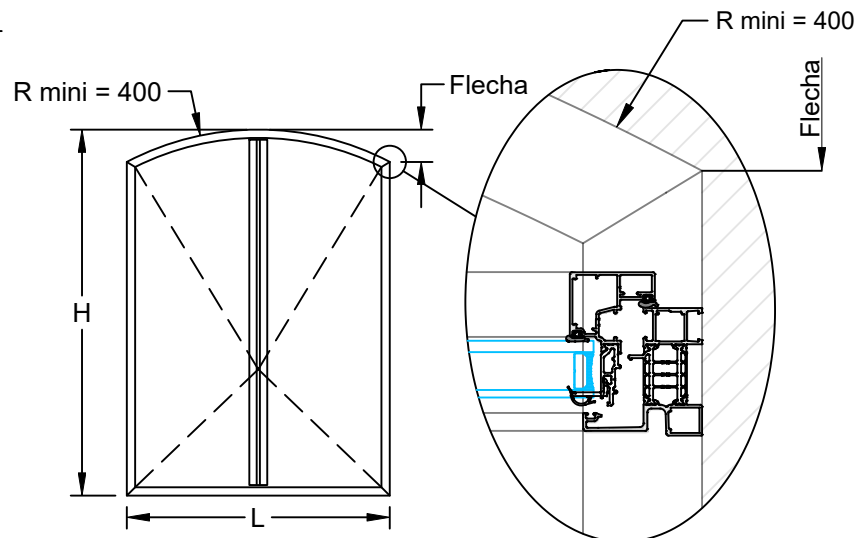
- Fijo (vidrio o panel)
- Abatible
- Practicable (1 o 2 Hojas)
- Parteluz o travesaño



FLECHA MÁXIMA DEL ARCO :

L	Flecha máxima para R = 1500 (mm)
500	21
700	41
900	69
1100	104
1300	148

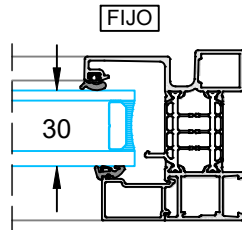
MEDIDAS DE MARCO INDICATIVAS



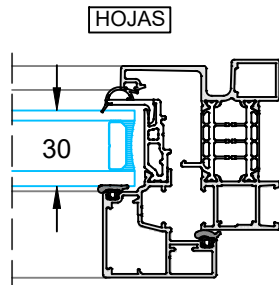
OJOS DE BUEY

TIPOS DISPONIBLES :

- FIJO CON VIDRIO O PANEL

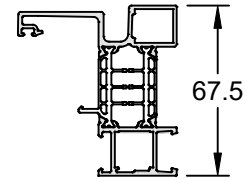


- ABATIBLE

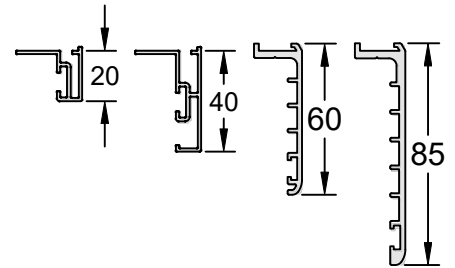


OPCIONES DE INSTALACIÓN :

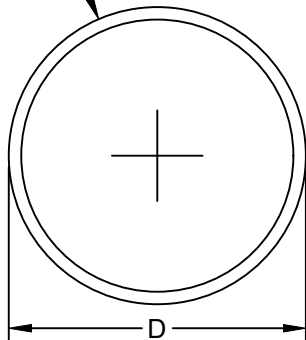
- MARCO DE 67.5MM



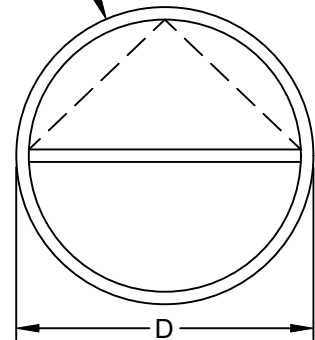
- TAPAJUNTAS
OTRAS OPCIONES A CONSULTAR



R mini = 350

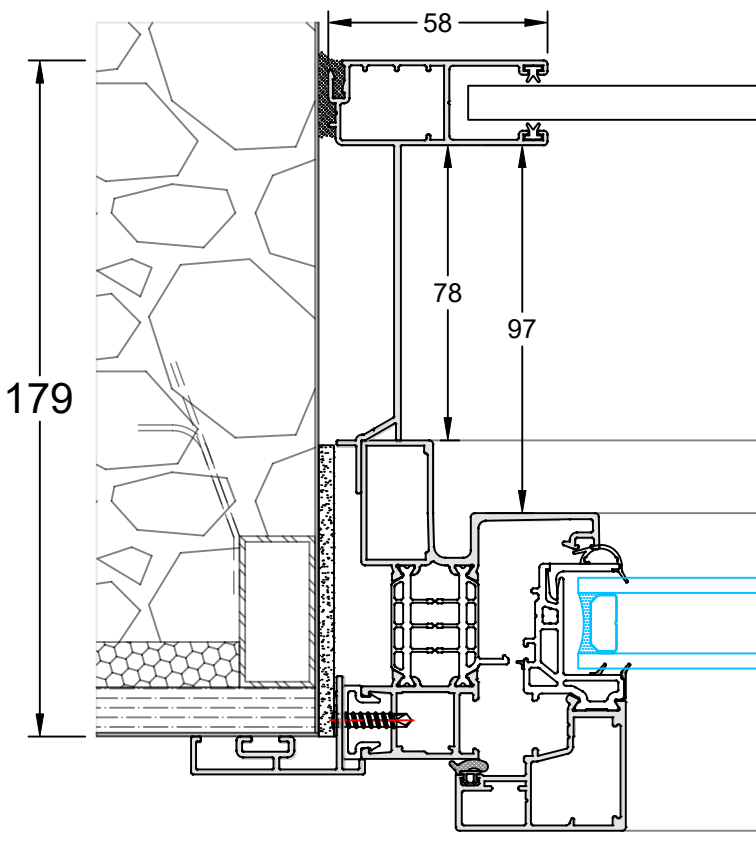


R mini = 400



- Fijo (vidrio o panel)
- Abatible
- Travesaño

MARCO DE 85MM (KL-FP)



GUÍA RK-39

APLICACIONES:

- MONOBLOCK DESBORDAMIENTO EXTERIOR

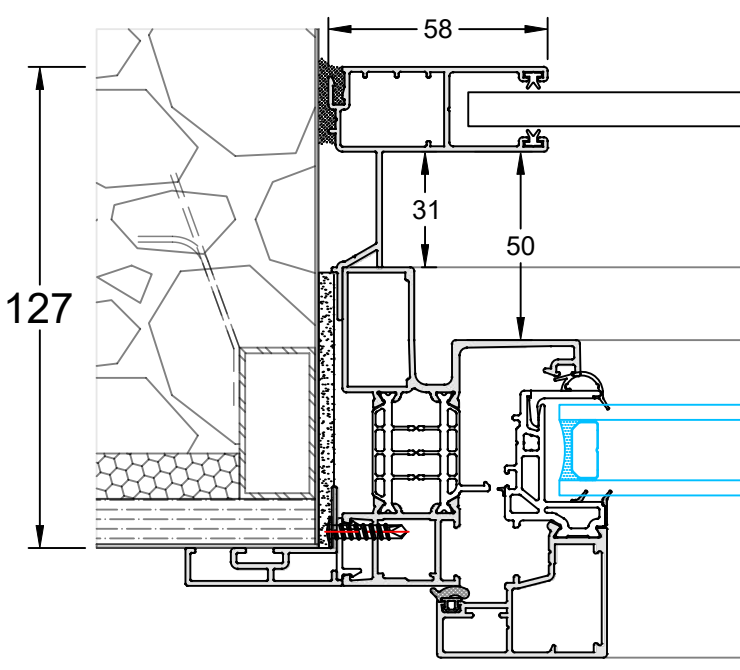
FONDO DE GUÍA:

- CON TAPAJUNTAS: 179MM.
- SIN TAPAJUNTAS: 185MM.

ACCIONAMIENTOS VÁLIDOS:

- CINTA
- MOTOR

POSIBILIDAD DE COLOCACIÓN DE MOSQUITERA



GUÍA RK-27

APLICACIONES:

- MONOBLOCK DESBORDAMIENTO INTERIOR
- REGISTRO DE PERSIANA

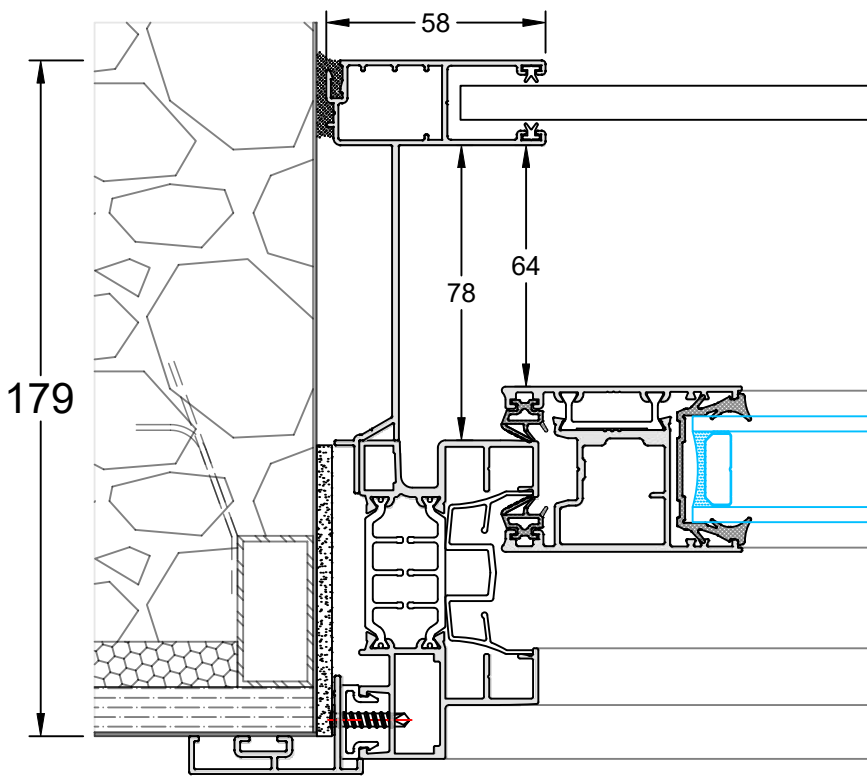
FONDO DE GUÍA:

- CON TAPAJUNTAS: 127MM.
- SIN TAPAJUNTAS: 137MM.

ACCIONAMIENTOS VÁLIDOS:

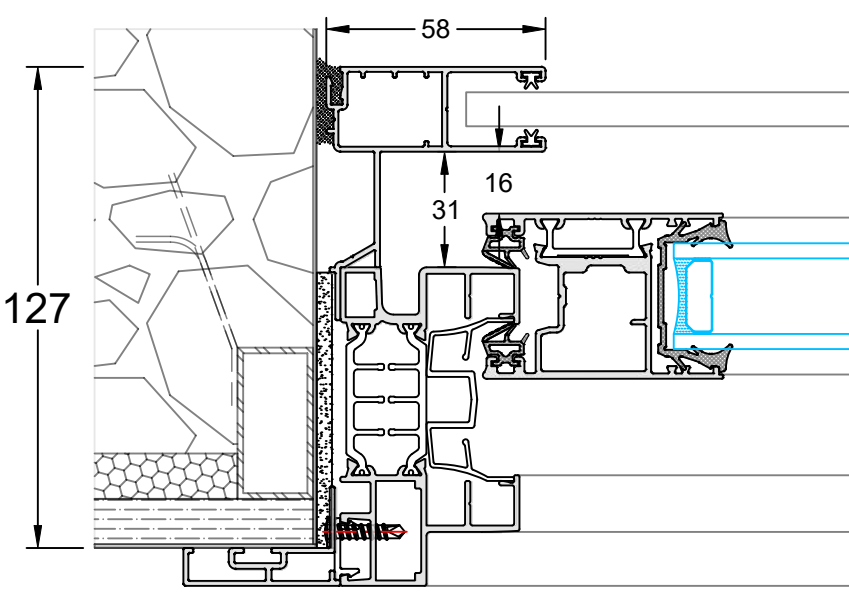
- CINTA
- MOTOR

MARCO DE 85MM (KL-BC)



GUÍA RK-39

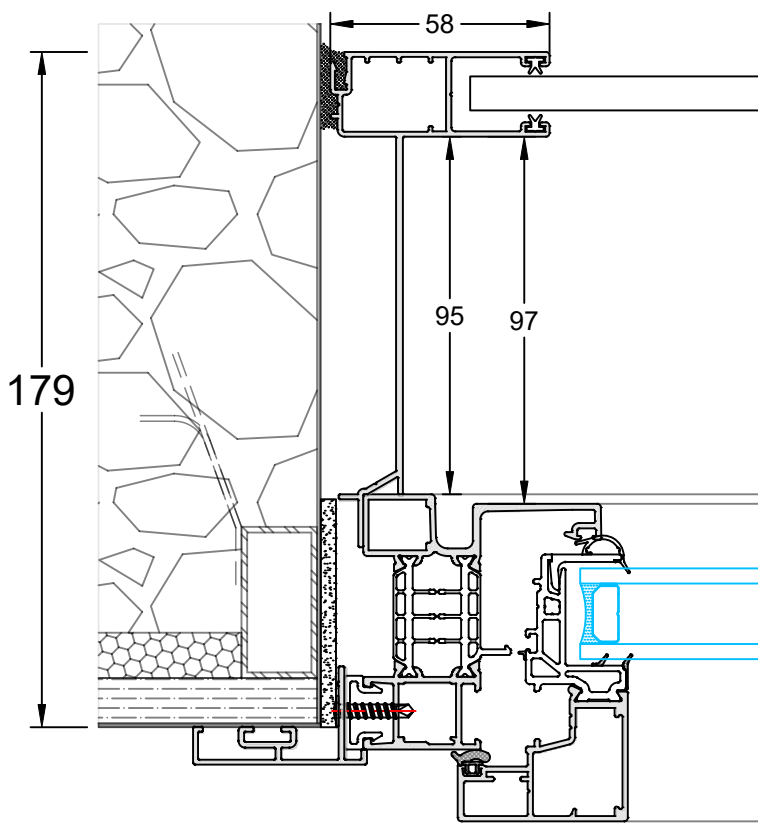
- APLICACIONES:**
- MONOBLOCK DESBORDAMIENTO EXTERIOR
- FONDO DE GUÍA:**
- CON TAPAJUNTAS: 179MM.
 - SIN TAPAJUNTAS: 185MM.
- ACCIONAMIENTOS VÁLIDOS:**
- CINTA
 - MOTOR
- POSIBILIDAD DE COLOCACIÓN DE MOSQUITERA**



GUÍA RK-27

- APLICACIONES:**
- MONOBLOCK DESBORDAMIENTO INTERIOR
 - REGISTRO DE PERSIANA
- FONDO DE GUÍA:**
- CON TAPAJUNTAS: 127MM.
 - SIN TAPAJUNTAS: 137MM.
- ACCIONAMIENTOS VÁLIDOS:**
- CINTA
 - MOTOR

MARCO DE 67,5MM (KL-FP / KL-BC RENO)



GUÍA RK-24

APLICACIONES:

- MONOBLOCK DESBORDAMIENTO EXTERIOR

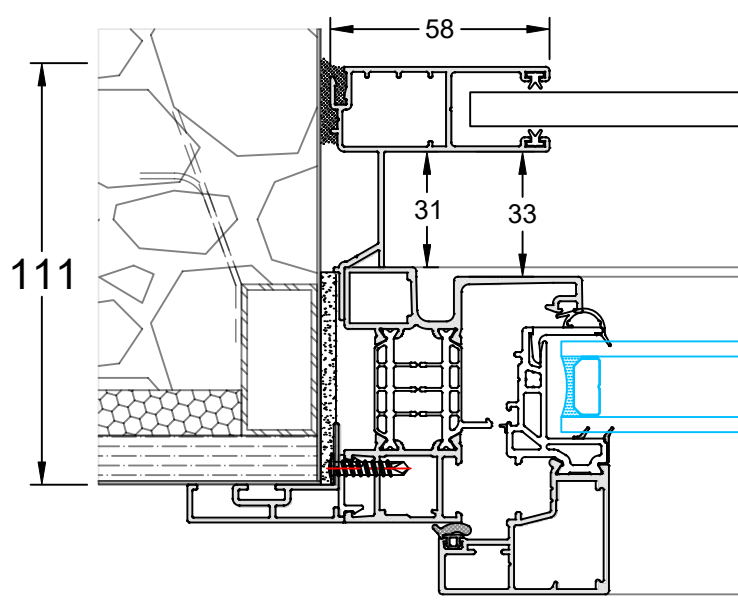
FONDO DE GUÍA:

- CON TAPAJUNTAS: 179MM.
- SIN TAPAJUNTAS: 185MM.

ACCIONAMIENTOS VÁLIDOS:

- CINTA
- MOTOR

POSIBILIDAD DE COLOCACIÓN DE MOSQUITERA



GUÍA RK-27

APLICACIONES:

- MONOBLOCK DESBORDAMIENTO INTERIOR
- REGISTRO DE PERSIANA

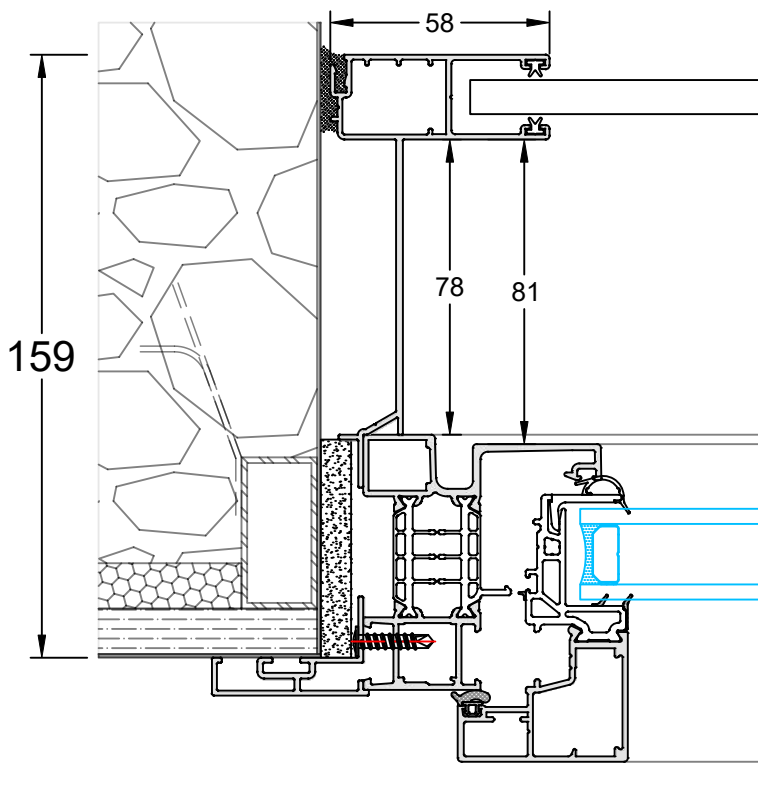
FONDO DE GUÍA:

- CON TAPAJUNTAS: 111MM.
- SIN TAPAJUNTAS: 121MM.

ACCIONAMIENTOS VÁLIDOS:

- CINTA
- MOTOR

MARCO DE 67,5MM (KL-FP / KL-BC RENO)



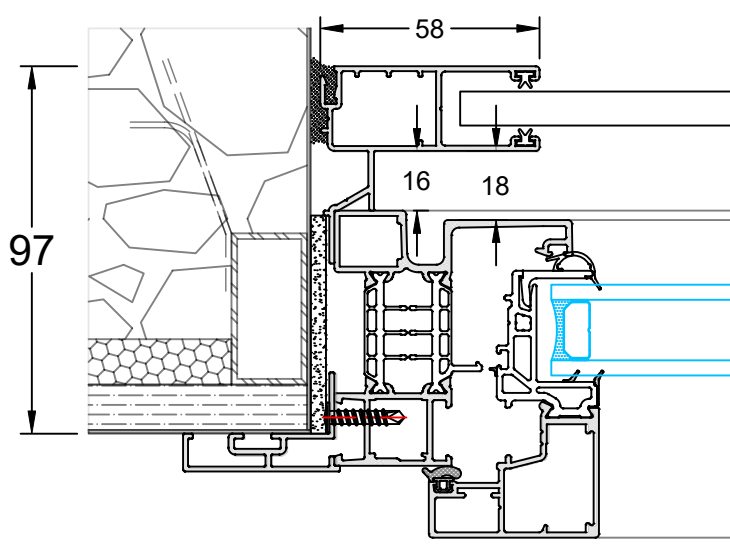
GUÍA RK-39

APLICACIONES:
· MONOBLOCK DESBORDAMIENTO INTERIOR (opcional)

FONDO DE GUÍA:
· CON TAPAJUNTAS: 159MM.
· SIN TAPAJUNTAS: 168MM.

ACCIONAMIENTOS VÁLIDOS:
· MOTOR

POSIBILIDAD DE COLOCACIÓN DE MOSQUITERA

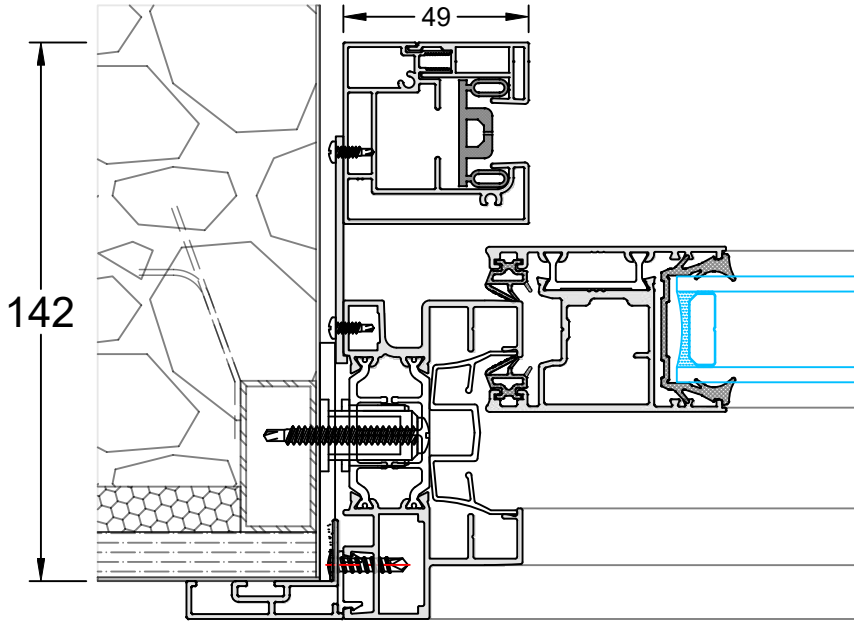


GUÍA RK-12

APLICACIONES:
· REGISTRO DE PERSIANA
· MONOBLOCK DESBORDAMIENTO INTERIOR (opcional)

FONDO DE GUÍA:
· CON TAPAJUNTAS: 97MM.
· SIN TAPAJUNTAS: 106MM.

ACCIONAMIENTOS VÁLIDOS:
· CINTA
· MOTOR



GUÍA SCREEN-BLOCK

FONDO DE GUÍA:

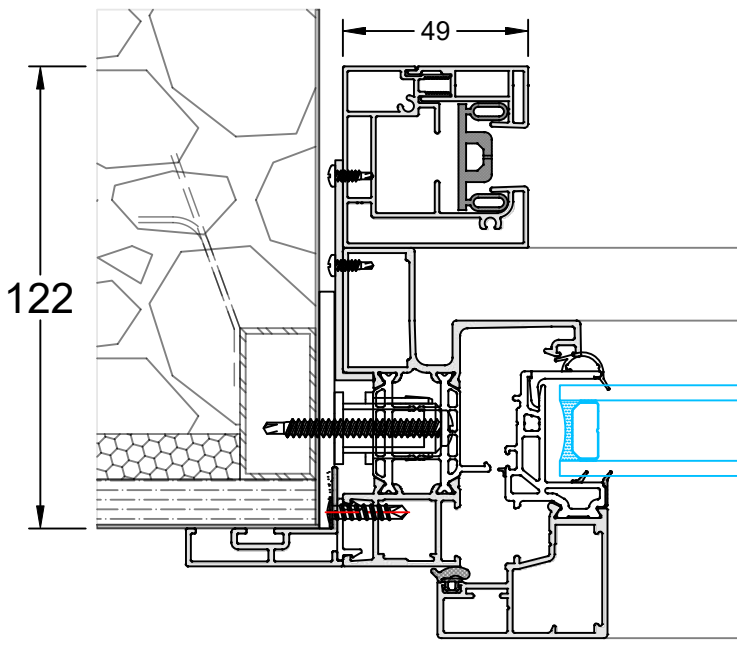
- CON TAPAJUNTAS: 142MM.
- SIN TAPAJUNTAS: 153MM.

ACCIONAMIENTOS VÁLIDOS:

- MOTOR



En la solución de KL-FP con SCREEN-BLOCK siempre será con el marco grande P6897 para ofrecer más distancia entre el tejido y el vidrio.



GUÍA SCREEN-BLOCK

FONDO DE GUÍA:

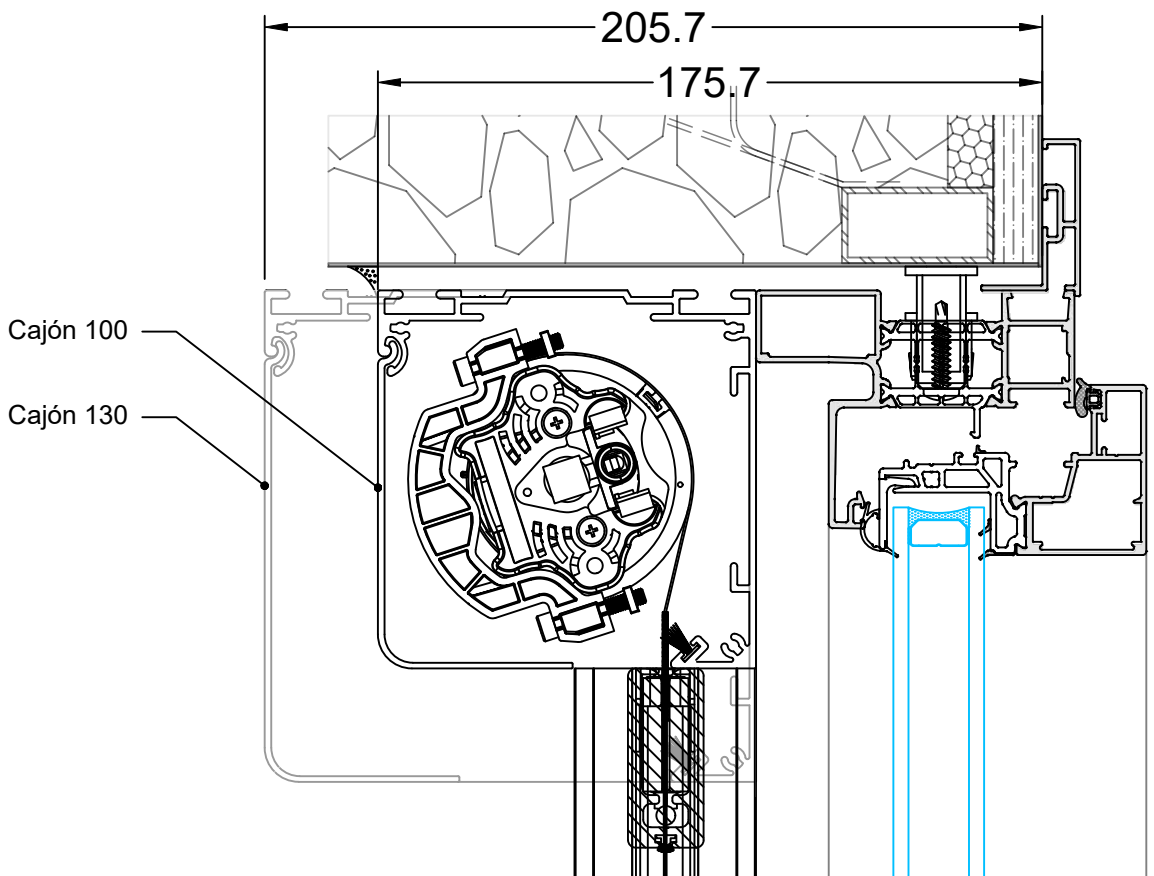
- CON TAPAJUNTAS: 122MM.
- SIN TAPAJUNTAS: 132MM.

ACCIONAMIENTOS VÁLIDOS:

- MOTOR



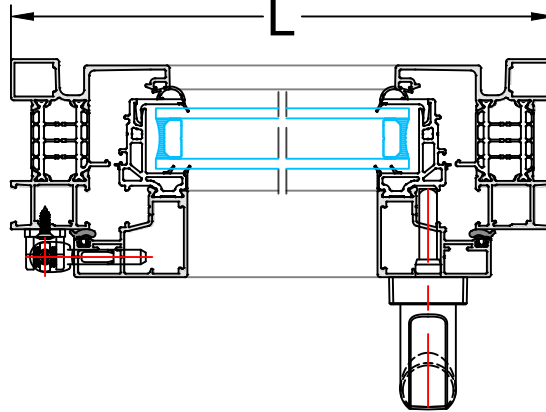
Con SCREEN-BLOCK, dos tipos de cajones disponibles según medidas : 100 o 130.



E= 1:2

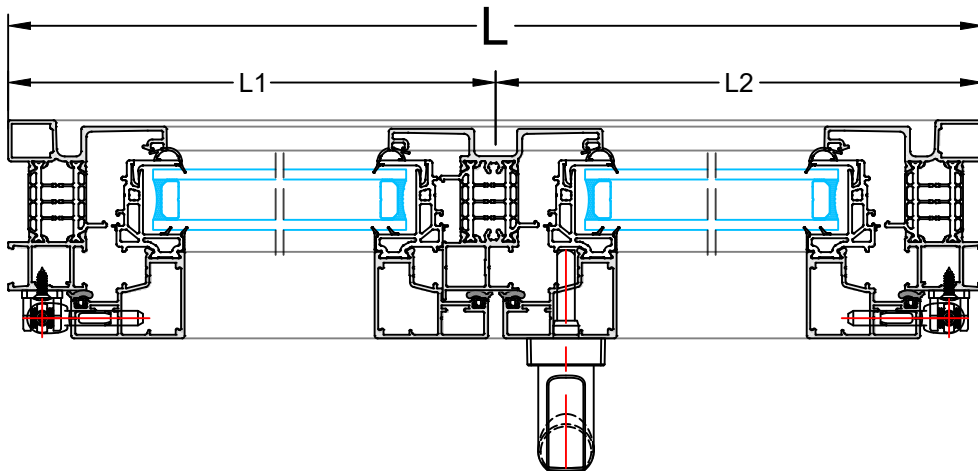
KL-FP 1 HOJA

Luz de paso hojas abiertas = $L - 126$



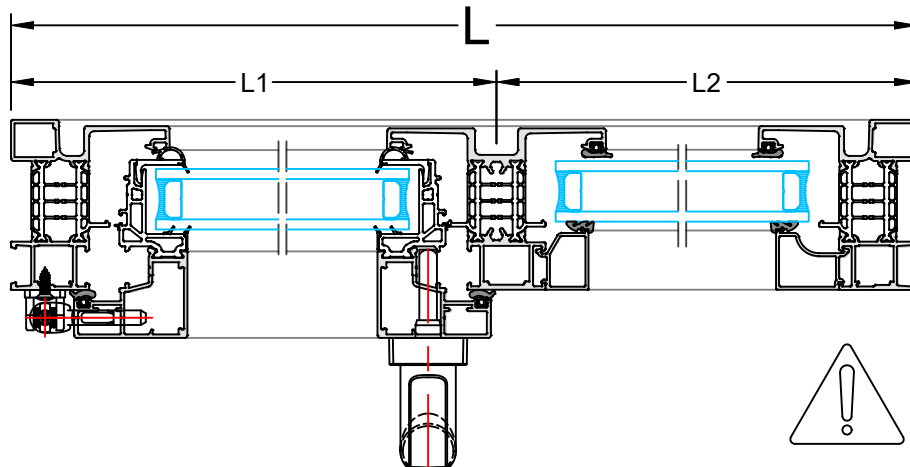
KL-FP 2 HOJAS

Luz de paso hojas abiertas = $L2 - 105.5$



KL-FP HOJA CON FIJO

Luz de paso hojas abiertas = $L1 - 106.5$



IMPORTANTE

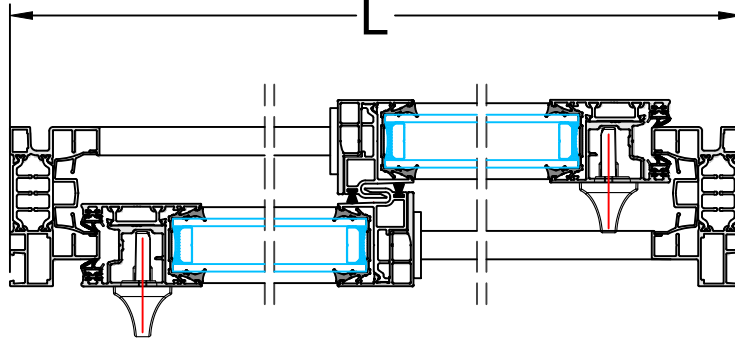
Para la fabricación se precisará la anchura (L) especificada en este documento

4. MEDIDAS DE LUZ

Serie KL-BC

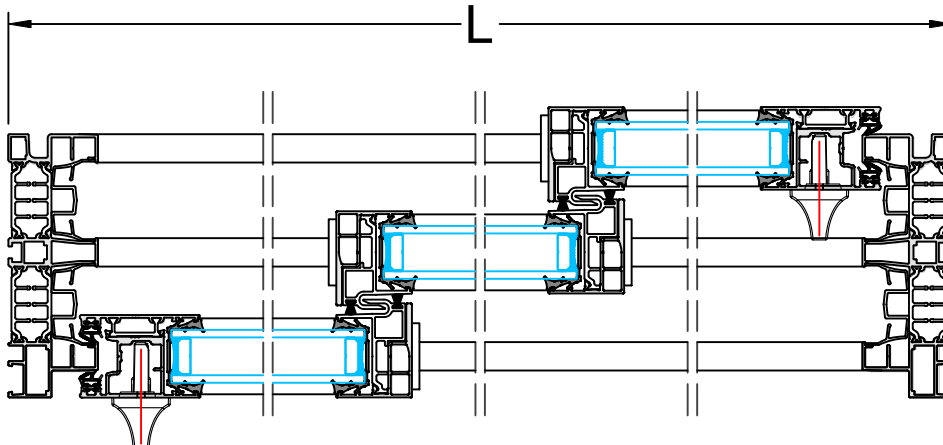
KL-BC 2 HOJAS 2 CARRILES

Luz de paso hojas abiertas = $L/2 - 150$



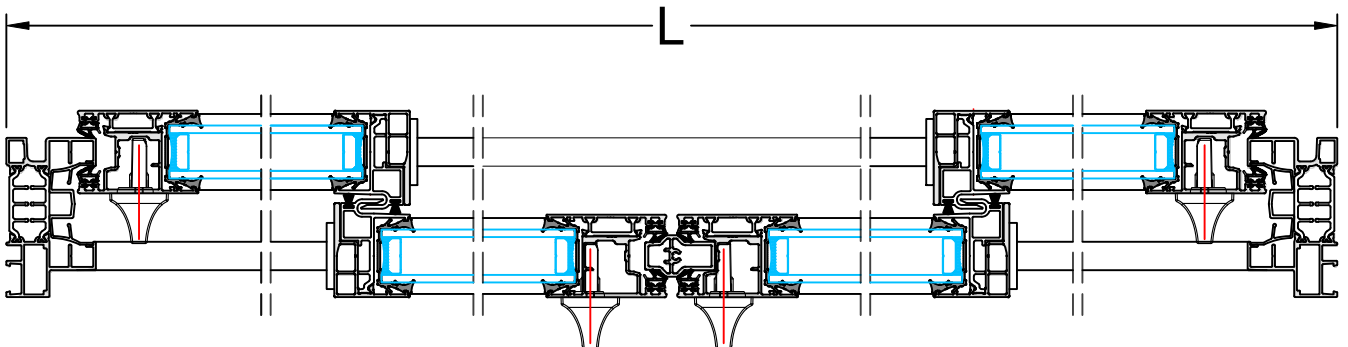
KL-BC 3 HOJAS 3 CARRILES

Luz de paso hojas abiertas = $L/3 - 35$



KL-BC 4 HOJAS 2 CARRILES

Luz de paso hojas abiertas = $L/2 - 220$



IMPORTANTE

Para la fabricación se precisará la anchura (L) especificada en este documento

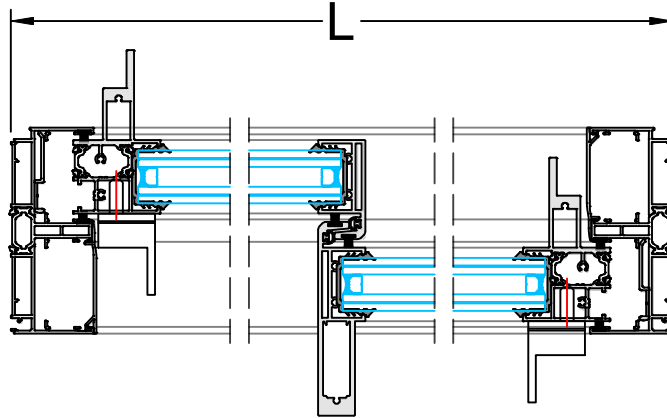
E= 1:4

4. MEDIDAS DE LUZ

Serie Minima Slide

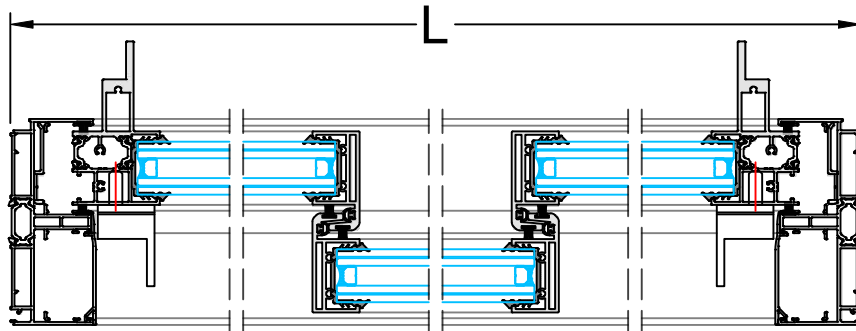
MINIMA SLIDE 2 HOJAS 2 CARRILES

Luz de paso hojas abiertas = $L/2 - 160$



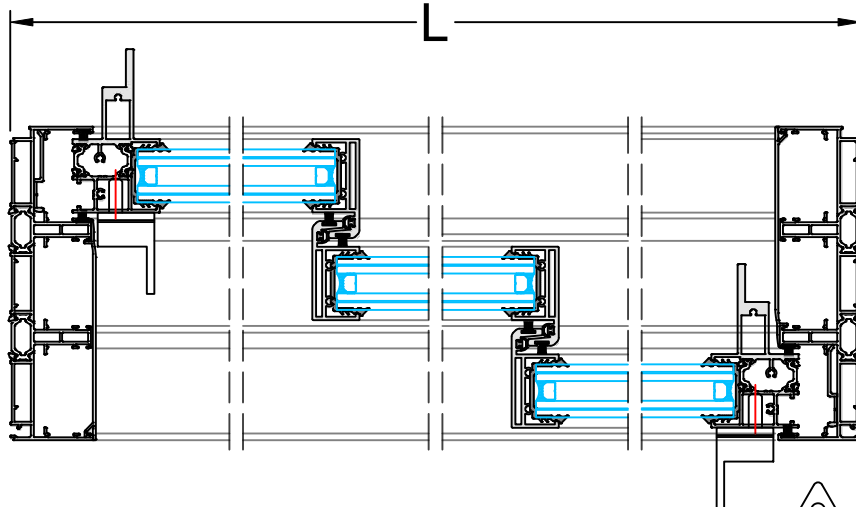
MINIMA SLIDE 3 HOJAS 2 CARRILES

Luz de paso hojas abiertas = $L/3 - 135$



MINIMA SLIDE 3 HOJAS 3 CARRILES

Luz de paso hojas abiertas = $L/3 + 50$

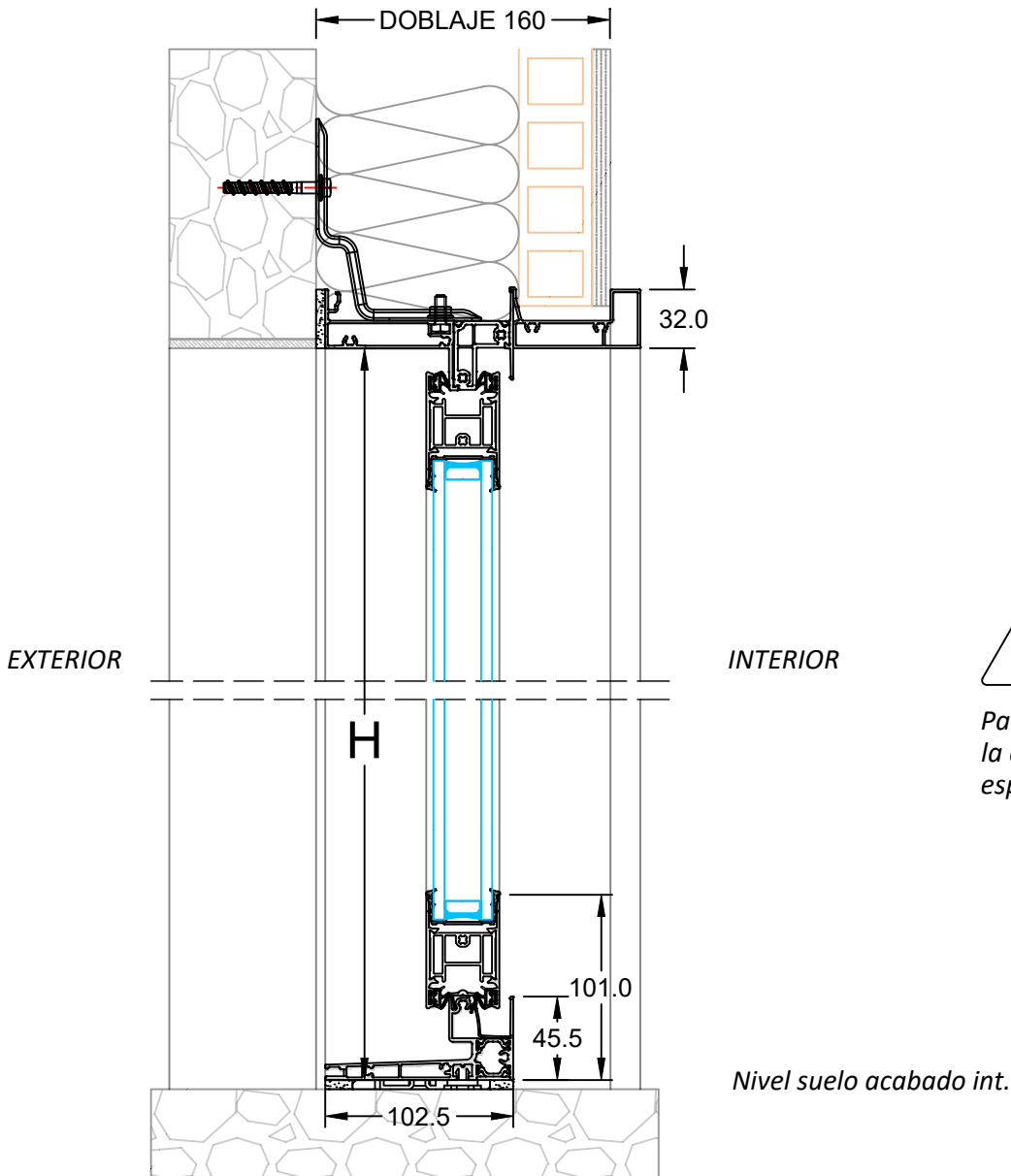


IMPORTANTE

Para la fabricación se precisará la anchura (L) especificada en este documento

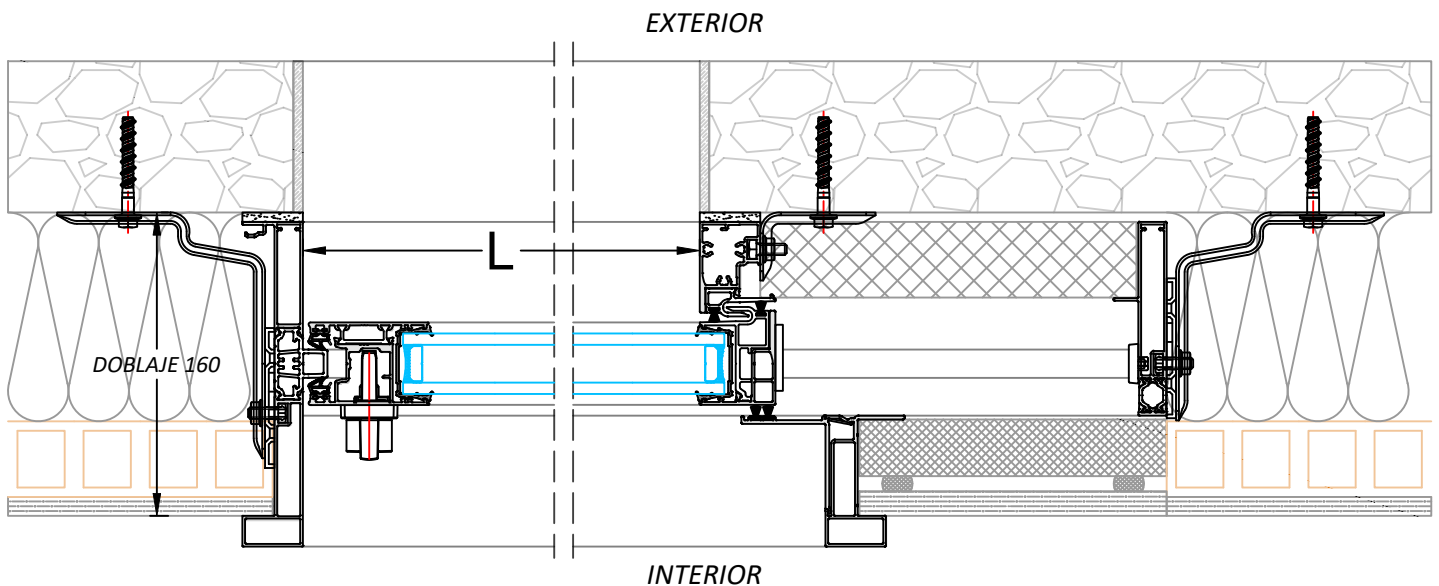
4. MEDIDAS DE LUZ

Guía mediciones KL-BG



IMPORTANTE

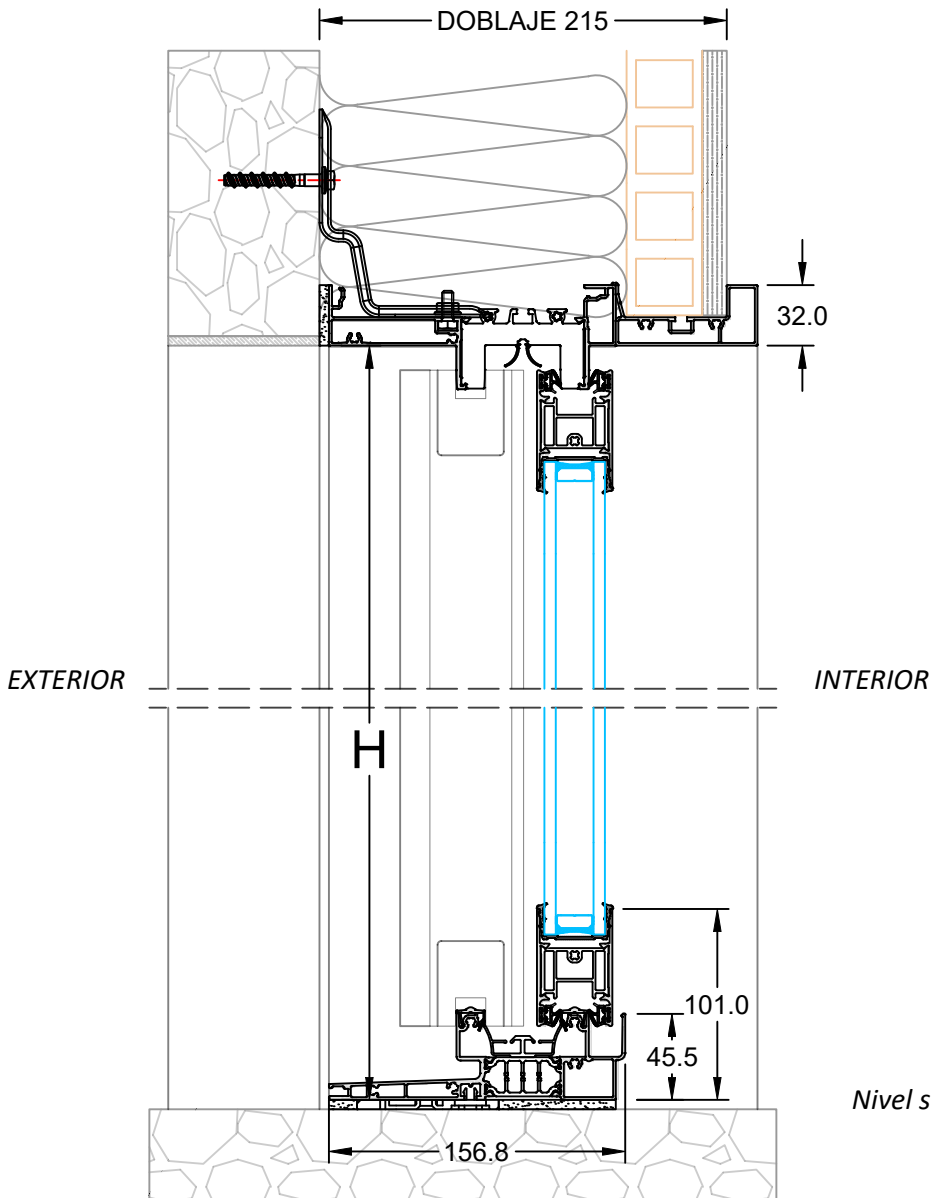
Para la fabricación se precisará la anchura (L) y la altura (H) especificadas en este documento



E= 1:4

4. MEDIDAS DE LUZ

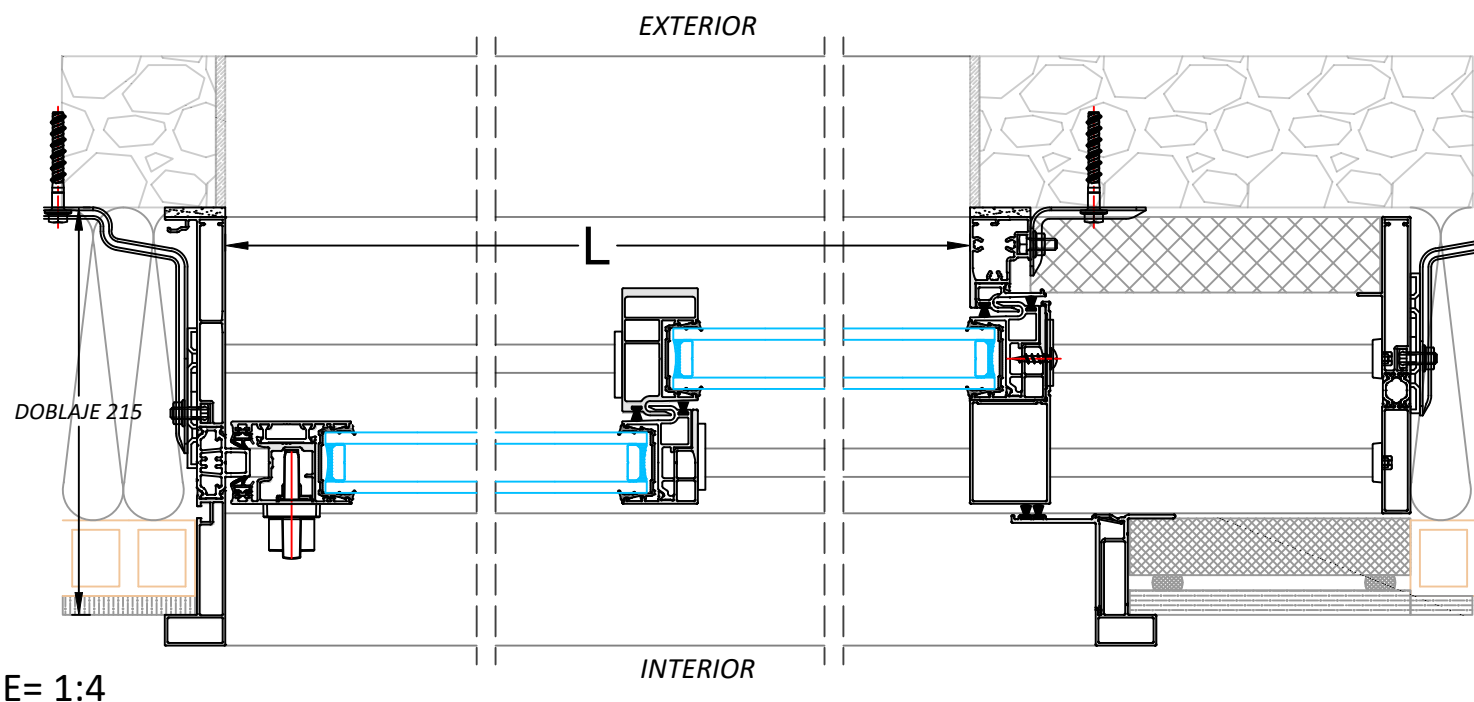
Guía mediciones KL-BG



IMPORTANTE

Para la fabricación se precisará la anchura (L) y la altura (H) especificadas en este documento

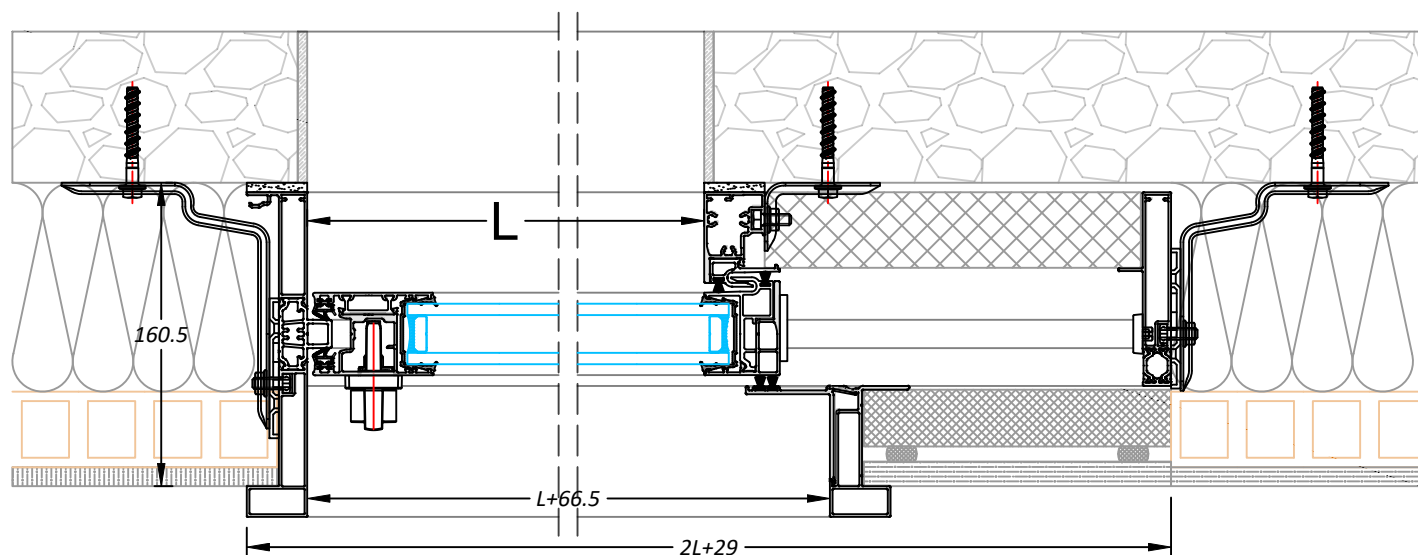
Nivel suelo acabado int.



KL-BG 1 HOJA 1 CARRIL

EXTERIOR

Luz de paso hoja abierta = $L - 76.5$



INTERIOR



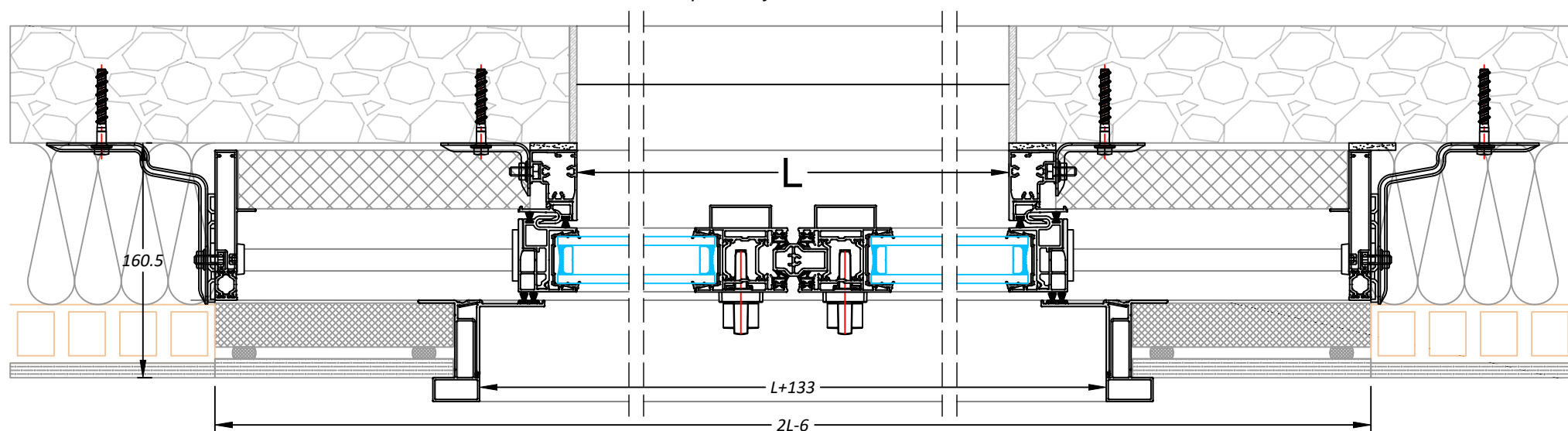
IMPORTANTE

Para la fabricación se precisará la anchura (L) y la altura (H) especificadas en este documento

KL-BG 2 HOJAS 1 CARRIL

EXTERIOR

Luz de paso hojas abiertas = $L - 157$



INTERIOR



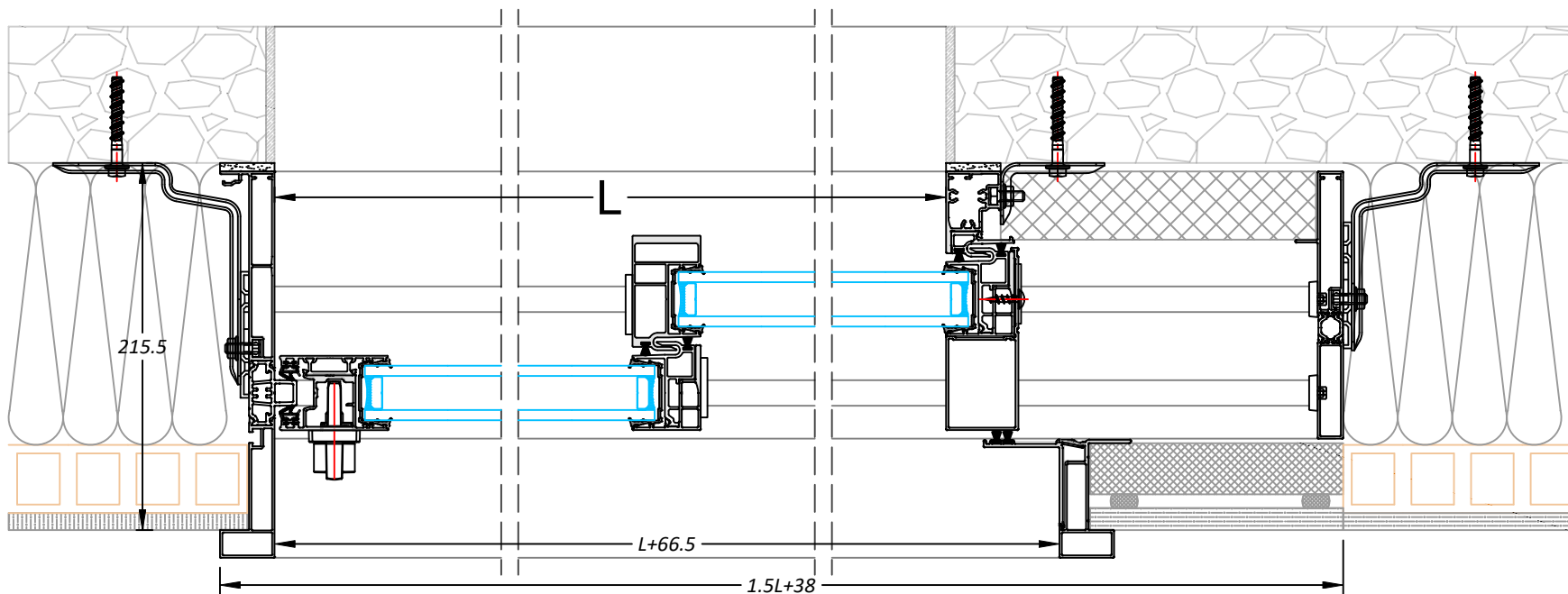
IMPORTANTE

Para la fabricación se precisará la anchura (L) y la altura (H) especificadas en este documento

KL-BG 2 HOJAS 2 CARRILES

EXTERIOR

Luz de paso hojas abiertas = $L - 129.5$



INTERIOR



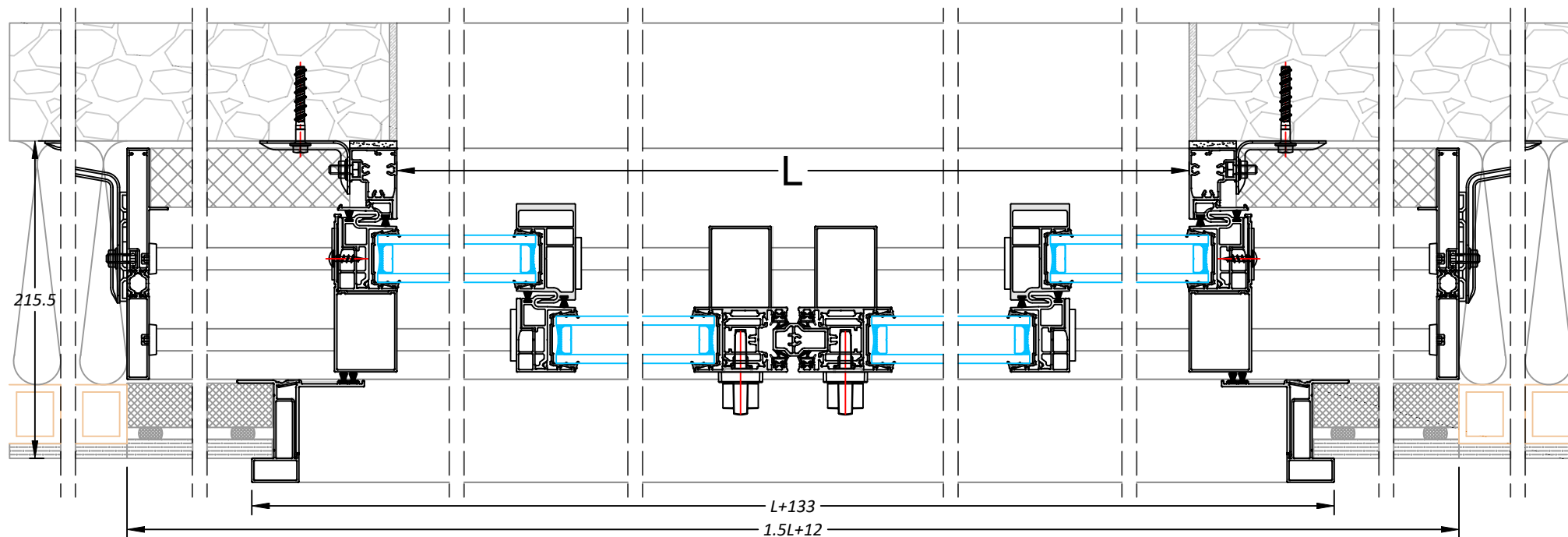
IMPORTANTE

Para la fabricación se precisará la anchura (L) y la altura (H) especificadas en este documento

KL-BG 4 HOJAS 2 CARRILES

EXTERIOR

Luz de paso hojas abiertas = $L - 237$

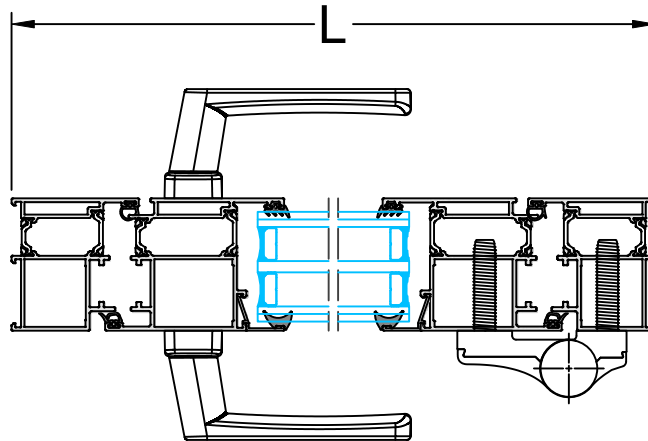


IMPORTANTE

Para la fabricación se precisará la anchura (L) y la altura (H) especificadas en este documento

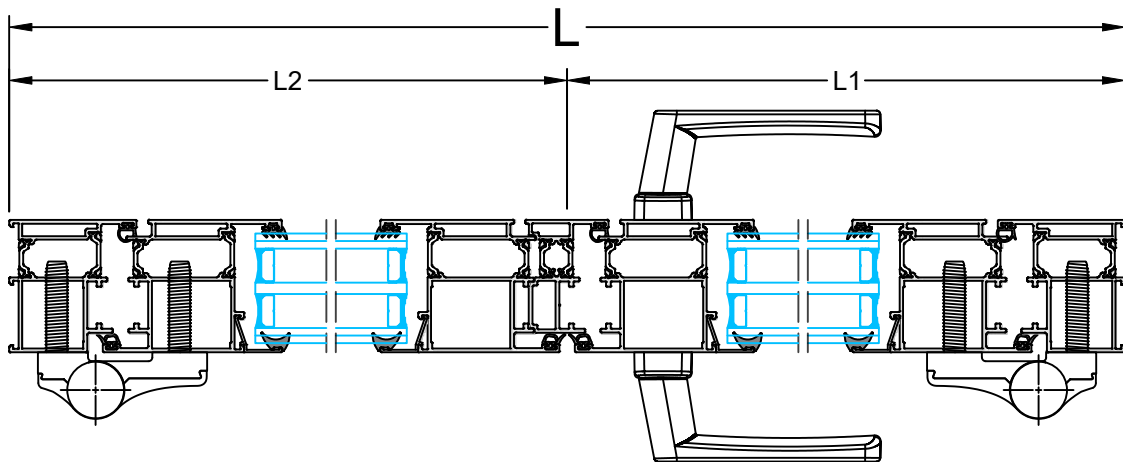
PUERTA PREMIUM 1 HOJA

Luz de paso hojas abiertas = $L - 135$



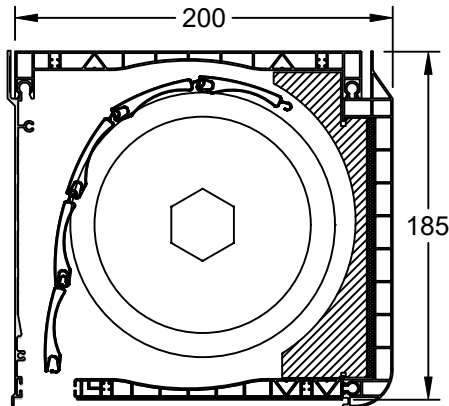
PUERTA PREMIUM 2 HOJAS

Luz de paso hojas abiertas = $L/2 - 90$



IMPORTANTE

Para la fabricación se precisará la anchura (L) especificada en este documento

**CAJÓN DESBORDAMIENTO INTERIOR**

CAJÓN PVC 185X200.

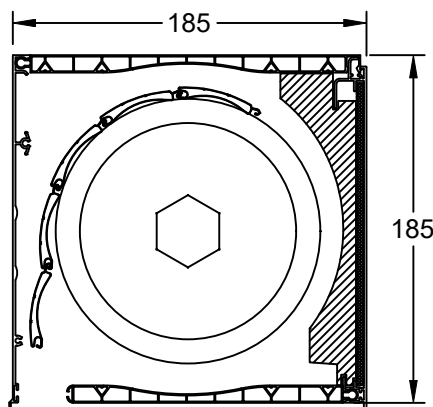
TAPA INTERIOR:

- CON AISLANTE TERMICO.
- CON REFUERZO ACUSTICO 35 Db.

POSIBILIDADES:

- DE TAPA INTERIOR DE EXTRUSION EN EL MISMO COLOR QUE LA CARPINTERIA (INCLUYE FORRADO INFERIOR).

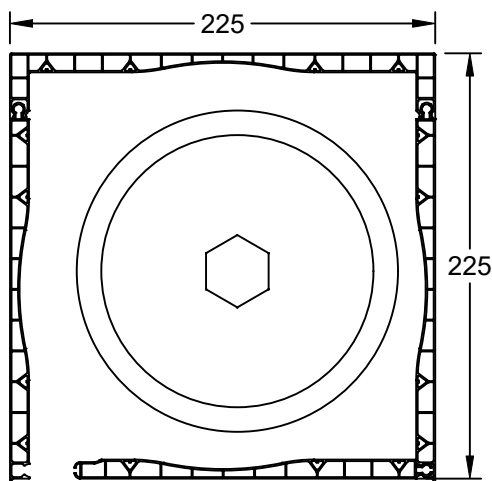
NOTA: OPCIÓN CAJÓN DESBORDAMIENTO INTERIOR 155 (ALTURA MÁXIMA 1600MM)

**CAJÓN DESBORDAMIENTO EXTERIOR**

CAJÓN PVC 185X185.

TAPA INTERIOR ALUMINIO (MISMO COLOR CARPINTERIA):

- CON AISLANTE TERMICO.

**CAJÓN DESBORDAMIENTO INTERIOR PARA AUTOBLOCANTE**

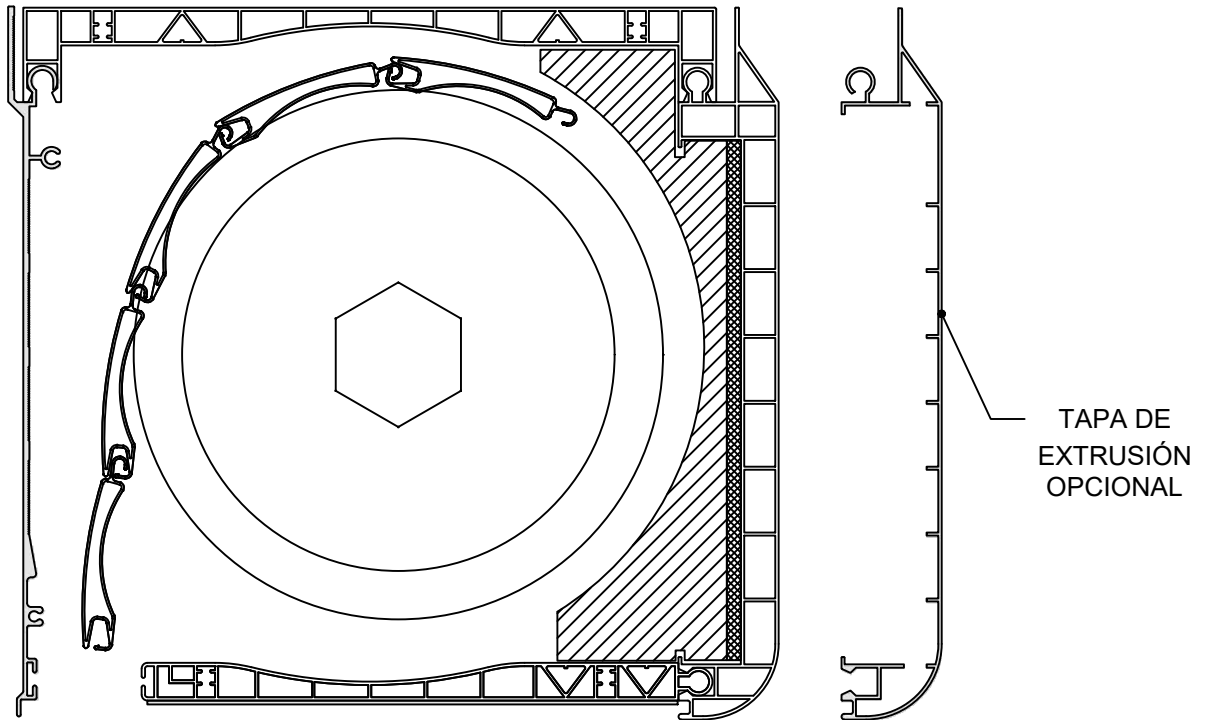
CAJÓN PVC 225X225.

ATENCIÓN :

- SE UTILIZA ÚNICAMENTE PARA LAMAS AUTOBLOCANTES Y PIEZAS SUPERIORES A 1600mm DE ALTURA.

POSIBILIDAD:

- DE FORRADO CON PLANCHA EXTERIOR TANTO INFERIOR O COMPLETO (MISMO COLOR QUE LA CARPINTERIA).



COLORES DE CAJONES DE PVC

BLANCO
NEGRO
PLATA
BRONCE
RAL 7016
RAL 7022
RAL 8014



IMPORTANTE

- Para conseguir un resultado impecable en acabados anodizados y lacados madera, es recomendable la utilización de la tapa de extrusión y del forrado de plancha completo.
- Existe la opción de suministrar por K.LINE unicamente el cajón preparado para motor. En este caso no se incluirá ni el eje, ni las lamas.

ALTURAS MAXIMAS POR ENROLLAMIENTO

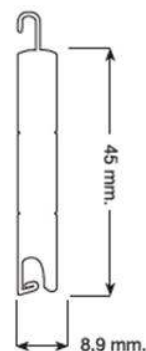
	LAMA CURVA 45MM (STANDARD)	2600 MM
CAJÓN 185 (STANDARD)	LAMA CURVA 39MM	2800 MM
	LAMA AUTOBLOCANTE 45MM	1600 MM
	LAMA AUTOBLOCANTE 45MM	2700 MM
CAJÓN 225 (SOLO AUTOBLOCANTE)	LAMA AUTOBLOCANTE 45MM	2700 MM

R-45: Lama de aluminio recta de 45mm perfilado con poliuretano inyectado



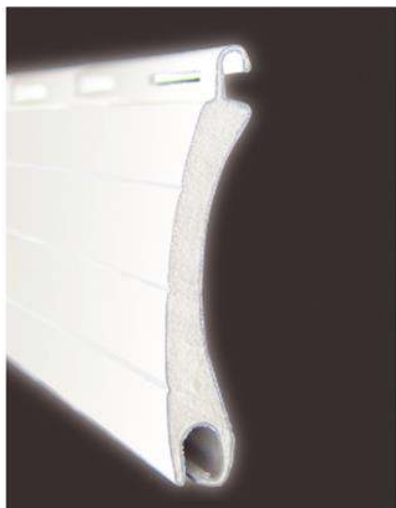
Características técnicas

Espesor nominal
8,9 mm.
Altura de cubrimiento
45 mm.
Nº de lamas por M.L. de altura
22,2
Medidas máximas de uso
2650 mm x 2600 mm
Peso x m²
3 Kgs.



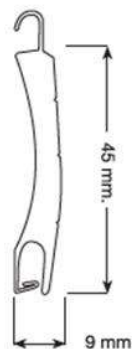
Altura (cm.)	100	120	140	160	180	200	220	240	260
Enrollamiento (cm.)	15,5	16	16,5	17,5	19,5	20	20,5	21	22

C-45: Lama de aluminio recta de 45mm perfilado con poliuretano inyectado



Características técnicas

Espesor nominal
9 mm.
Altura de cubrimiento
45 mm.
Nº de lamas por M.L. de altura
22,2
Medidas máximas de uso
2650 mm x 2800 mm
Peso x m²
2,346 Kgs.



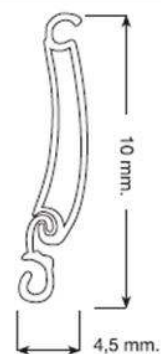
Altura (cm.) eje 60	100	120	140	160	180	200	220	240	260
Enrollamiento (cm.)	12	13	13,5	14	14,5	15	16	16,5	17

XT-100: Lama de aluminio extrusionado curva de 45mm autoblocante



Características técnicas


Espesor nominal
10 mm.
Altura de cubrimiento
4,5 mm.
Nº de lamas por M.L. de altura
22,2
Medidas máximas de uso
3000 mm x 3000 mm
Peso x m²
10 Kgs.



Altura (cm.) eje 60	100	120	140	160	180	200	220	240	260
Enrollamiento (cm.)	13	14	15	16	16,5	17,5	18	18,5	19

COLORES DE LAMAS
BLANCO
NEGRO
PLATA
BRONCE
BRONCE CLARO 90750
ORO
GRIS MOTEADO
MADERA CLARA
MADERA OSCURA
PINO NUDO
ROBLE DORADO
PIZARRA 90760
RAL 1015
RAL 3005
RAL 6005
RAL 6009
RAL 7012
RAL 7016
RAL 7022
RAL 7035
RAL 8014
RAL 8017
RAL 8019
RAL 9007

APLICACIONES	
CAJÓN MONOBLOCK	C45 / AUTOBLOCANTE 45 / C39
CAJÓN 225 (SOLO AUTOBLOCANTE)	AUTOBLOCANTE 45



IMPORTANTE

- Las persianas de obra se sirven completas (lamas, eje, discos, conteras, accesorios...).
- Existe la opción de servir las lamas cosidas, muy recomendable para persianas motorizadas.















FORMULAS PARA CORTE DE LAMAS	
PERSIANAS DE OBRA	L - 70MM
PERSIANAS DE OBRA CON MAINEL CENTRAL	(L - 141MM) / 2
PERSIANAS MONOBLOCK	L - 73MM

L = ANCHO DE FABRICACIÓN DE VENTANA

NOTA: PARA MEDIDAS DE PERSIANAS CON MAINEL DESCENTRADO, SOLICITAR MEDIDAS A OFICINA TECNICA

5. PROTECCIÓN SOLAR

Accesorios, accionamiento

MOTOR	MANDO					
A-OK CABLE	SIN SUMINISTRO DE PULSADOR					
A-OK RADIO		Emisor Mural Magnet® Monocanal		Mando Monocanal PREMIUM		Mando Monocanal USB DELUXE
		Emisor Mural Magnet® Multicanal		Mando Multicanal PREMIUM		Mando Multicanal USB DELUXE
SOMFY CABLE	SIN SUMINISTRO DE PULSADOR					
SOMFY RTS				Mando Monocanal TELIS 1		Mando Multicanal TELIS 4
SOMFY IO		Pulsador SMOOVE ORIGIN		Mando Monocanal SITUO 1 PURE		Mando Multicanal SITUO 5 PURE
DELTA DORE		Pulsador GLOSS individual		Pulsador GLOSS agrupado		Mando GLOSS a distancia individual*

*Mando con orientación en solución K-FLEX

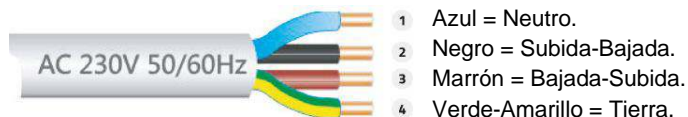


- Todos los motores suministrados en monoblocks se sirven con los finales de carrera definidos o en su defecto los mandos programados. También se verifica su correcto funcionamiento.
- Para mandos multicanal es importante realizar las indicaciones de programación a la hora de efectuar el pedido.
- En caso de lamas autoblocantes no es posible realizar programaciones ya que las lamas se sirven fuera del cajón que por su gran peso lo podrían dañar durante el transporte.
- La medida mínima de anchura de ventana con motor: 490 mm.

GUÍA DE PROGRAMACIÓN A-OK - CABLE

1 - CONEXIÓN ELÉCTRICA

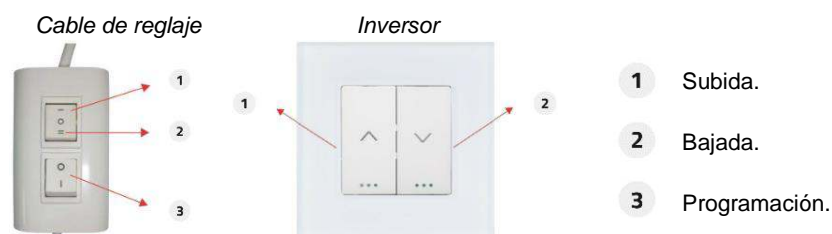
Conexión a red 230V AC 50-60Hz.



- 1 Azul = Neutro.
- 2 Negro = Subida-Bajada.
- 3 Marrón = Bajada-Subida.
- 4 Verde-Amarillo = Tierra.

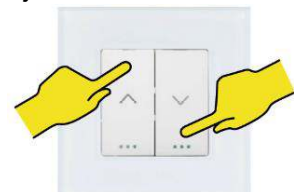
Para cambiar el sentido de giro, alternar la posición de los cables Negro - Marrón.

2 MEDIOS DE PROGRAMACIÓN



3 PROGRAMACIÓN FINALES DE CARRERA

Ajuste automático mediante inversor.

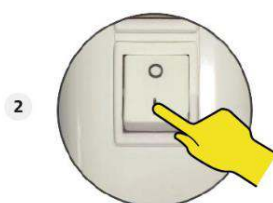


Realizar las maniobras de subida y bajada, encontrando 2 veces el mismo tope - obstáculo.

El motor realizará un movimiento para confirmar la programación de los límites.

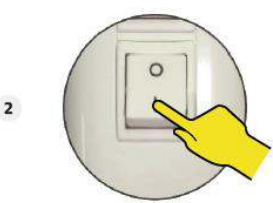
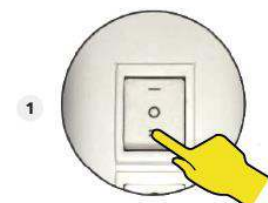
Ajuste manual mediante cable de reglaje.

Final de carrera superior.



- 1 Llevar el motor a la posición superior deseada
- 2 Presionar botón Programación 7s.
- 3 Movimiento de confirmación.

Final de carrera inferior.



- 1 Llevar el motor a la posición inferior deseada.
- 2 Presionar botón Programación 7s.
- 3 Movimiento de confirmación.

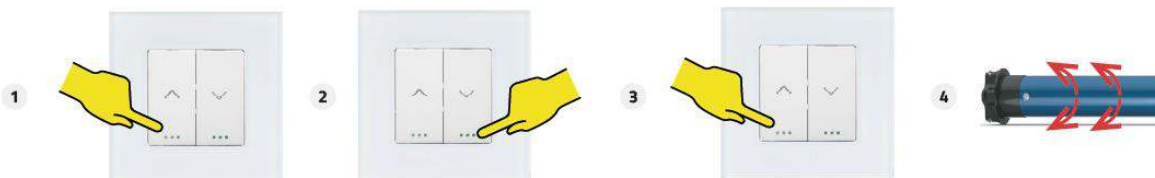
4 - BORRADO DE FINALES DE CARRERA

Borrado mediante cable de reglaje.



- 1 Llevar el motor a una posición intermedia.
- 2 Presionar y mantener los botones subida y programación al mismo tiempo.
- 3 Soltar el botón de programación después de 1s, manteniendo presionado el botón subida.
- 4 Volver a presionar el botón programación, después de 1s.
- 5 Movimiento de confirmación.

Borrado mediante inversor.



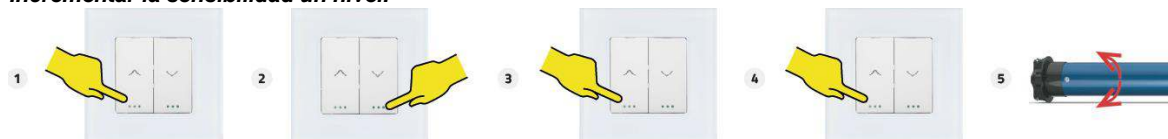
- 1 Presionar el botón subida 2s y soltar.
- 2 Presionar el botón de bajada 5 veces, con un intervalo de 1s.
- 3 Presionar y mantener el botón subida 7s.
- 4 Doble movimiento de confirmación.

5- AJUSTE DE SENSIBILIDAD

NOTA: El ajuste por defecto es el nivel 4 de un máximo de 9 . El nivel 9 es el menos sensible.

Ajuste de sensibilidad mediante inversor.

Incrementar la sensibilidad un nivel.



- 1 Presionar el botón subida 2s y soltar.
- 2 Presionar el botón bajada 2s y soltar.
- 3 Presionar el botón subida 3 veces, con un intervalo de 1s y soltar.
- 4 Presionar y mantener el botón subida 7s.
- 5 Movimiento de confirmación.

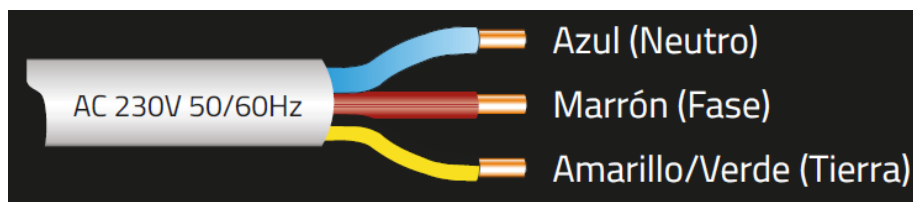
Reducir la sensibilidad un nivel.



- 1 Presionar el botón subida 2s y soltar.
- 2 Presionar el botón bajada 2s y soltar.
- 3 Volver a presionar el botón bajada 2s y luego presionar 3 veces consecutivas.
- 4 Presionar y mantener el botón subida 7s.
- 5 Movimiento de confirmación.

GUÍA DE PROGRAMACIÓN A-OK - RADIO

1 - CONEXIÓN ELÉCTRICA



2 - MANDO



- P** Botón **P**
Puede variar su posición según modelo de mando
- ^** Subida
- Stop
- v** Bajada
- ↻** El Motor realizará un movimiento

3 - PROGRAMACIÓN

1 Identificación del mando emisor

- Mantener pulsado subida **^** durante 3 seg.
- Sin soltar **^** dar corriente al motor **↻**
- Rápidamente pulsamos una vez **^** **↻**
- El mando ya está identificado

2 Sentido de giro (solo si es incorrecto)

- Si el sentido de giro es incorrecto, mantenemos pulsado **■** hasta **↻**
- Pulsamos una vez **v** **↻**

3 Final de carrera superior

- Pulsamos una vez **P** **↻**
- Llevamos el motor hasta el punto superior deseado **^**
- Pulsamos una vez **P** **↻**

4 Final de carrera inferior

- Llevamos el motor hasta el punto inferior deseado **v**
- Pulsamos una vez **P** **↻**
- Pulsamos una vez **P** **↻**

5 Modificar finales de carrera

- Llevar el motor hasta el final de carrera a modificar
- Pulsamos una vez **P** **↻**
- Llevamos el motor al nuevo final de carrera
- Pulsamos una vez **P** **↻**

6 Añadir emisor adicional (copiar mando)

- En el mando existente, mantenemos pulsado **■** hasta **↻**
- En el mando **adicional**, pulsamos una vez **^** **↻**
- El mando ya está copiado

7 Borrar mando emisor

- Mantenemos pulsado **■** hasta **↻**
- Pulsamos una vez **P** **↻**

8 Borrar todo


- Mantenemos pulsado **■** hasta **↻**
- Mantenemos pulsado 10 seg. **P** hasta **↻** **↻**
- Volver a empezar programación desde el punto 1

9 Ajuste sensibilidad detección de obstáculos


- Mantenemos pulsado **^** + **v** hasta **↻**
- Para aumentar sensibilidad: pulsamos una vez **■** + **^** hasta **↻**
- Para disminuir sensibilidad: pulsamos una vez **■** + **v** hasta **↻**
- Mantenemos pulsado **■** hasta **↻** para cerrar programación

GUÍA DE PROGRAMACIÓN SOMFY


1
Conectar




2
Identificar.
Pulsar simultáneamente...




...hasta oír ¡clack-clack!



3
Comprobar sentido motor.
Pulsar...




ó





4a Si es **OK**, continuar.


4b Si **NO**, pulsar...




...hasta oír ¡clack-clack!





5
Final carrera superior.
Llevar el motor con botón  a la altura deseada y pulsar...




...el motor baja...




...pulsar  para detener el motor.


6
Final carrera inferior.
Llevar el motor con el botón  al punto inferior deseado y pulsar...




...el motor sube.




7
Memorizar.
Pulsar...




...hasta oír ¡clack-clack!



8
Fin programación.
Pulsar Botón Prog:



...hasta oír ¡clack-clack!



Nota: en caso de error desconectar el motor y comenzar desde el principio

>> Borrar la programación

- 1** conectar


- 2** desconectar 2 segundos


- 3** conectar 8 segundos


- 4** desconectar 2 segundos





- 5** conectar


- 6** Verificar que el motor se ha movido


- 7** Mantener pulsado 10 segundos aproximadamente hasta oír ¡clack-clack ...clack-clack!



>> Copiar/borrar emisores

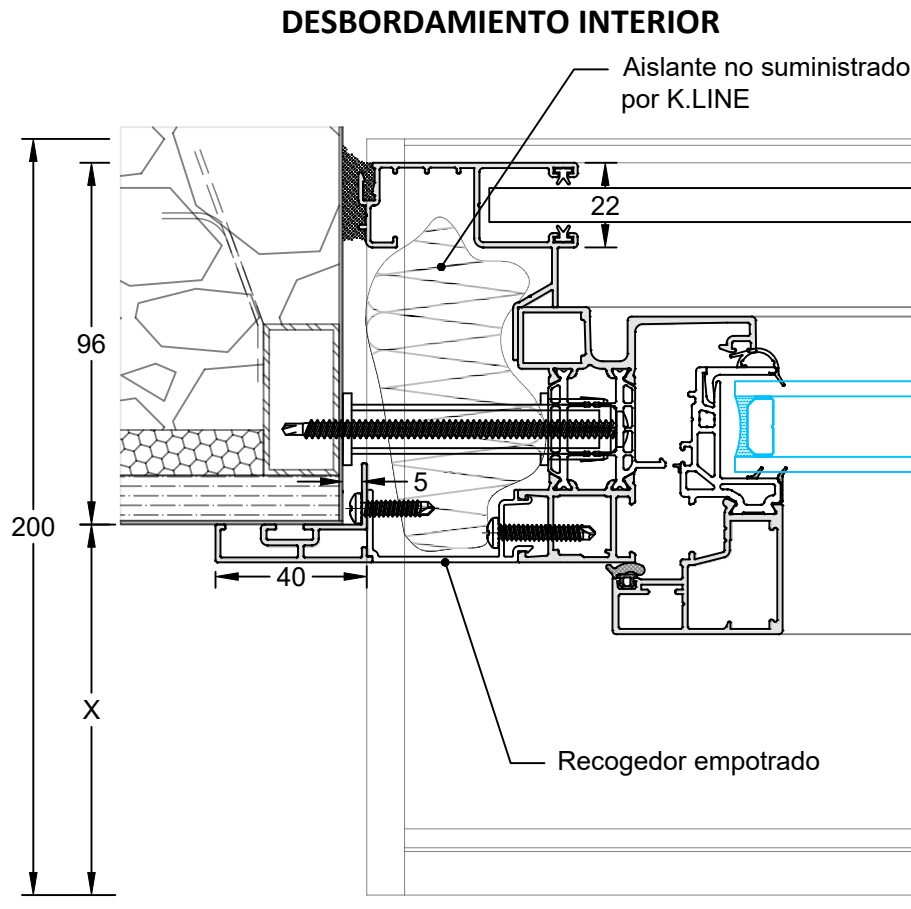
- | | | | | | |
|----------|---|--|---|---|---|
| Copiar > |  | <p>A - emisor ya programado
Mantener pulsado 3 segundos
...hasta oír ¡clack-clack!</p> | > |  | <p>B - emisor por copiar
Mantener pulsado 0,5 segundos
...hasta oír ¡clack-clack!</p> |
| Borrar > |  | <p>A - emisor ya programado
Mantener pulsado 3 segundos
...hasta oír ¡clack-clack!</p> | > |  | <p>B - emisor por borrar
Mantener pulsado 0,5 segundos
...hasta oír ¡clack-clack!</p> |

>> **my** posición preferida

- my**
- Ir:** pulsar brevemente el stop
 - Fijar:** mantener pulsado en el punto elegido hasta oír ¡clack-clack!
 - Borrar:** mantener pulsado en el punto fijado hasta oír ¡clack-clack!

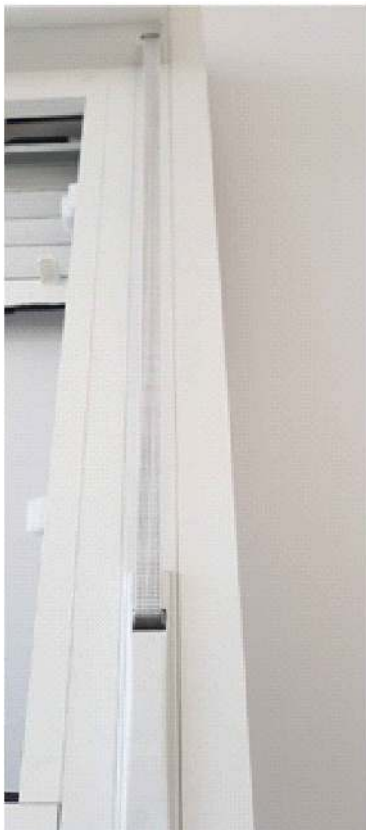
>> Cambiar finales de carrera

- Situarse sobre el final de carrera actual
- my** Abrir hasta oír ¡clack-clack!
 - my** Fijar hasta oír ¡clack-clack!
- 
- 

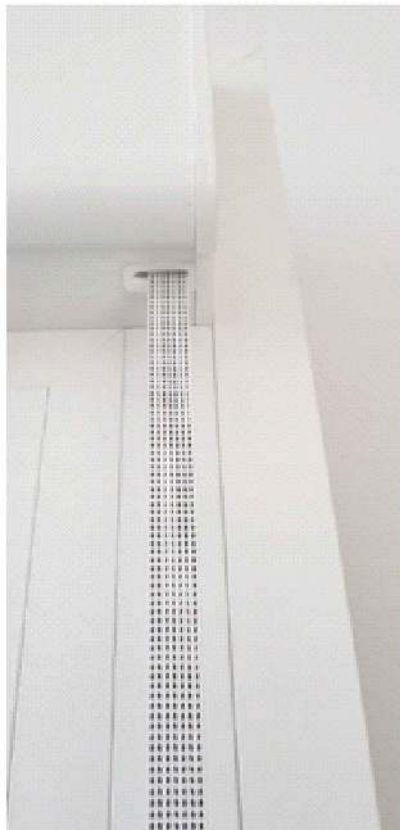


X: MEDIDA VARIABLE EN FUNCIÓN DE GUÍA (CONSULTAR PÁGINAS 88 A 91)

CINTA DE 18MM



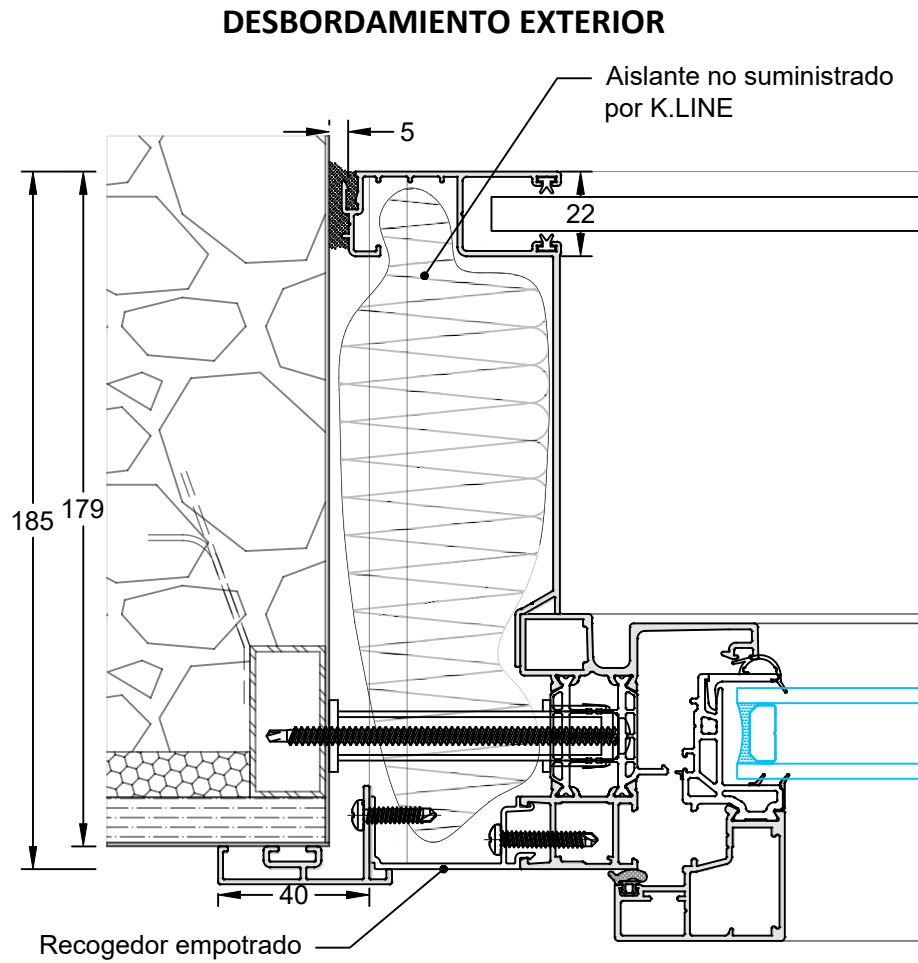
SALIDA DE CINTA



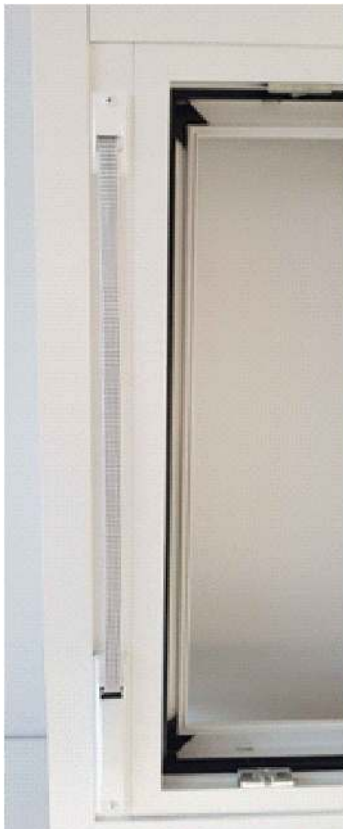
RECOGEDOR EMPOTRADO



E= 1:2



CINTA DE 18MM



SALIDA DE CINTA

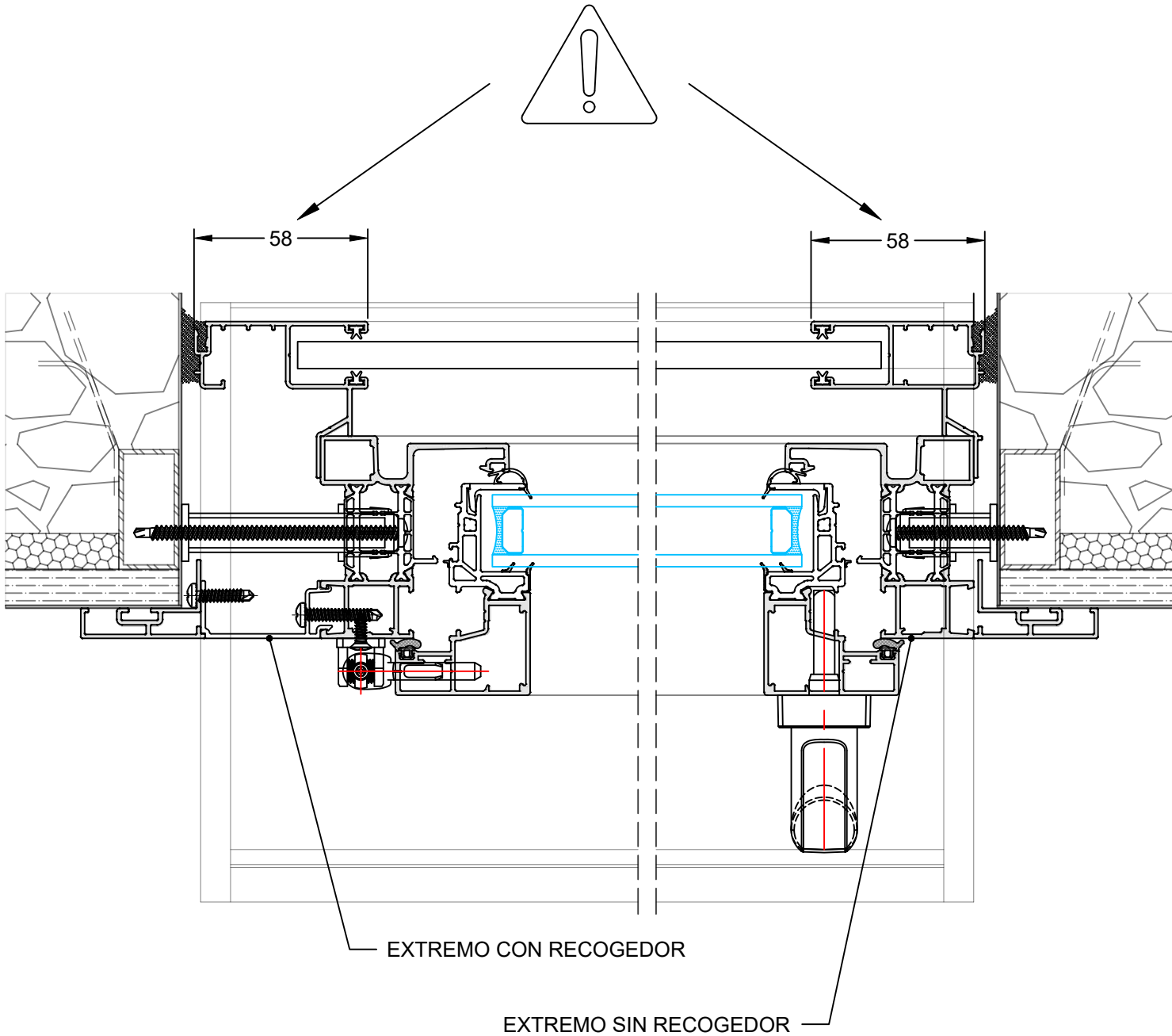


RECOGEDOR EMPOTRADO



E= 1:2

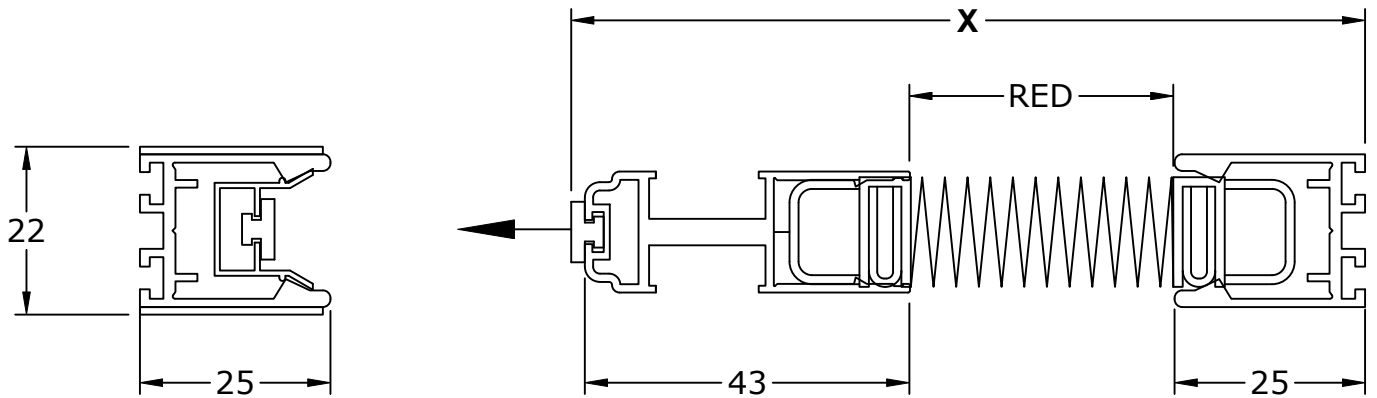
DETALLE EXTERIOR MONOBLOCKS CON CINTA





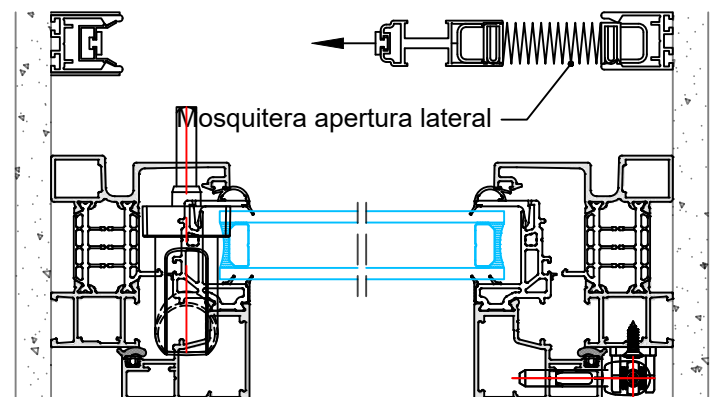
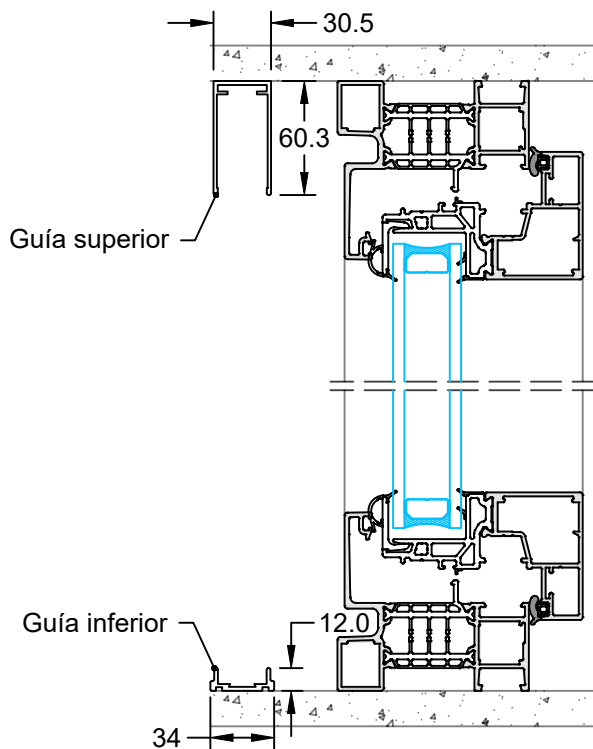
Las mosquiteras K-PLISS se pueden pedir en apertura:

- Lateral
- Bilateral
- Central
- Vertical



X: MEDIDA VARIABLE EN FUNCIÓN DEL ANCHO

SECCIONES ILUSTRATIVAS APERTURA LATERAL



E= 1:4

6. HERRAJES

Características generales

HERRAJE DE COTA FIJA

Medida en altura de la hoja	Altura manilla (vidrio 24/30mm)
350 a 640	200
641 a 840	320, 200
841 a 1040	420, 320, 200
1041 a 1240	520, 420, 320, 200
1241 a 1800	620, 520, 420, 320, 200
1801 igual o mayor	1020, 620, 520, 420, 320, 200

Medida en altura de la hoja	Altura manilla (vidrio 42/48mm)
250 a 840	213
841 a 1040	420
1041 a 1240	520
1241 a 1440	620
1441 a 1640	720
1641 a 1840	820
1840 igual o mayor	1020



La altura de la manilla es desde la parte inferior de la hoja.

Para la altura en negrita será aplicada por defecto si no se dispone de altura de antepecho o no se especifica directamente la altura de maneta.

MEDIDAS Y PESOS POR HOJA

Vidrio	Apertura	Anchura máx. hoja	Altura máx. hoja	Peso máx. hoja
24/30 mm	Practicable	1400 mm	2750 mm	100 kg
	Oscilobatiente	1500 mm	2500 mm	100 kg
42/48 mm	Oscilobatiente	1300 mm	2800 mm	130 kg



El campo de aplicación en medidas puede superar ligeramente el recomendado por el fabricante quedando la ventana fuera de garantía. Pero **NUNCA** el peso máximo por hoja.

EQUIPAMIENTO DE SERIE

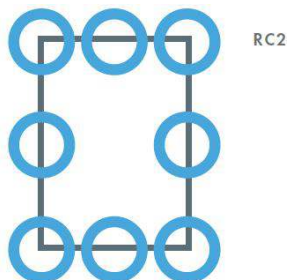
- **SEGURIDAD BASICA:** 2 puntos con cierres de seguridad.
- **DSG EN HOJA PASIVA:** Cremona oculta en hojas pasivas exceptuando.



6. HERRAJES

SISTEMA DE SEGURIDAD RC2

Todos los cerraderos del marco son de seguridad, reduciendo la distancia entre ellos en todo el perímetro, con 8 puntos de cierre.



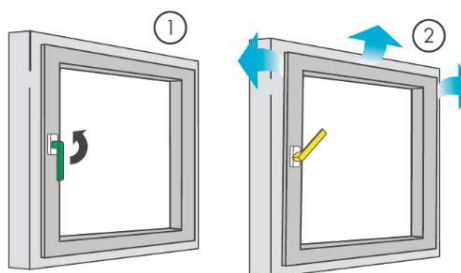
BISAGRAS OCULTAS

Herraje totalmente oculto para practicable y oscilobatiente. Sólo permite la apertura de la hoja 90°.



MICROVENTILACIÓN

Sistema oculto en marco que mediante un giro de maneta a 135° genera una ranura de ventilación. Cumple el CTE. Sólo en oscilobatiente.



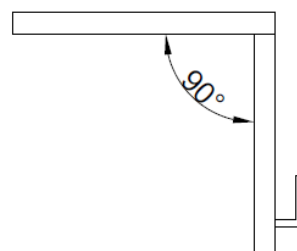
CONTROL MAGNÉTICO

Sistema oculto de sensor de situación de la ventana para controles de climatización o vigilancia. Tanto en corredera como practicable.



LIMITADOR DE APERTURA

Sistema oculto de compas que limita la apertura de la hoja a 90°.

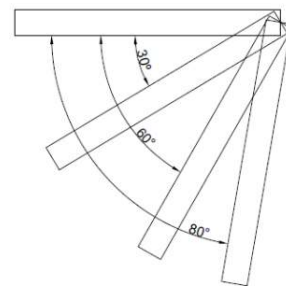


6. HERRAJES

Opciones

LIMITADOR DE APERTURA A GRADOS VARIABLES

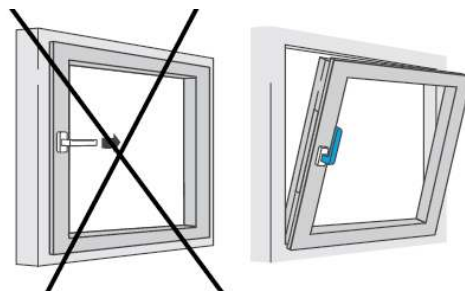
Sistema oculto que permite fijar la apertura de la hoja en los grados deseados, accionando la manilla en posición de cerrado. Sólo en practicable.



BLOQUEADOR DE HOJA

Sistema que permite bloquear la apertura practicable de una hoja, pero permitiendo su maniobra en oscilobatiente mediante un pequeño ojal accionado con llave en la parte inferior de la hoja.

Colores disponibles: blanco, plata.



MANILLAS

EXCLUSIVE	MANILLA CON LLAVE	MANILLA EXTRAIBLE
		 <p data-bbox="1034 869 1380 927"><i>NOTA: La maneta siempre en plata, 1 ud. cada 4 ventanas</i></p>
<p>COLORES</p>	<p>BLANCO , NEGRO Y PLATA</p>	

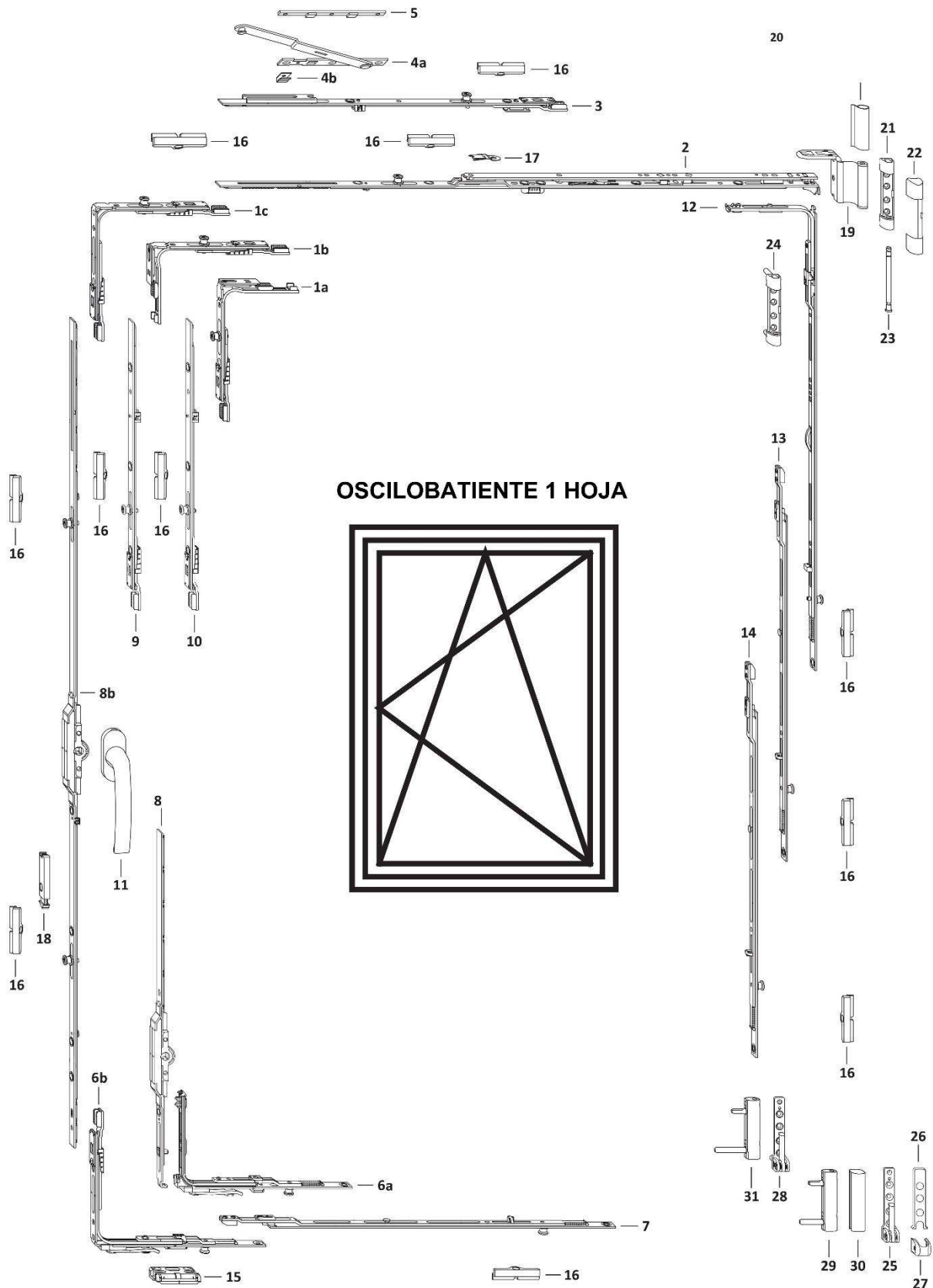
KIT TIRADOR EXTERIOR CON RETENEDOR

Solo para practicable (serie KL-FP).



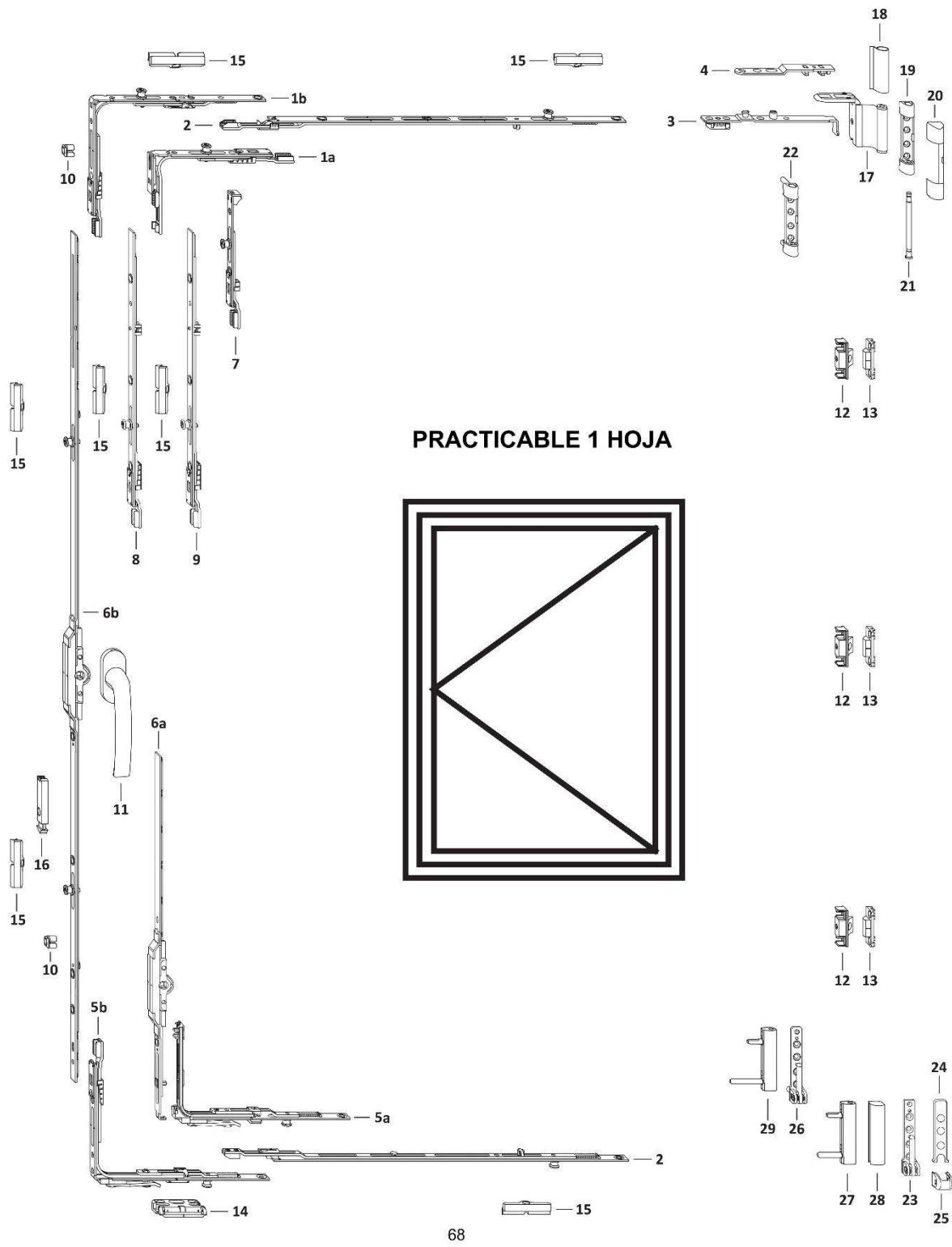
6. HERRAJES

Desglose



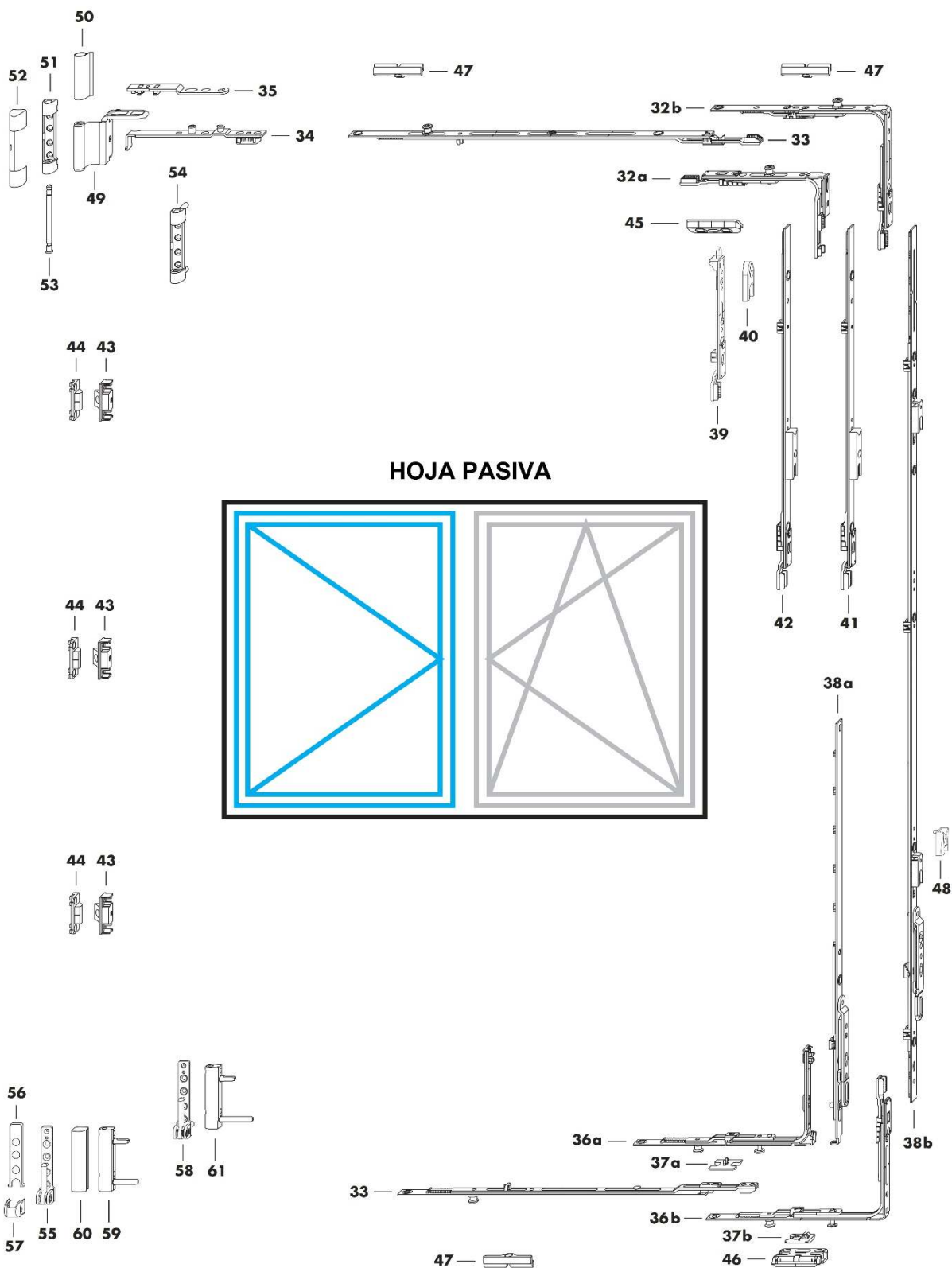
6. HERRAJES

Desglose



6. HERRAJES

Desglose



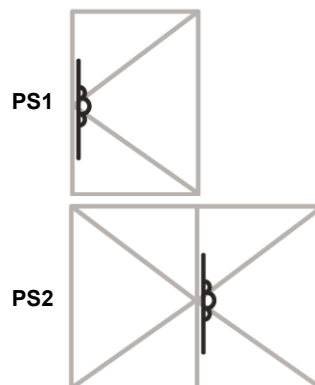
6. HERRAJES

PS1, PS2 y apertura exterior

HERRAJE CERRADURA PS1 Y PS2 PARA KL-FP

CARACTERISTICAS

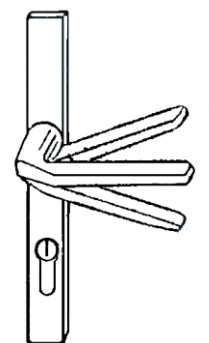
- Accionamiento por manilla interior y exterior.
- Cilindro interior y exterior.
- Transmisión para cierre con bulones en el perímetro.
- Compatible con cierre DSG de cremón oculta para hoja pasiva.
- Posibilidad de incorporar sistema de seguridad RC2.
- Altura mínima PS1/PS2: 1650mm



MANIOBRA ESPECIAL DE ESTA CERRADURA

Al accionar la maneta interior o exterior hacia arriba coloca los bulones en posición de cerrado. En este momento se puede bloquear la manilla con una vuelta de llave.

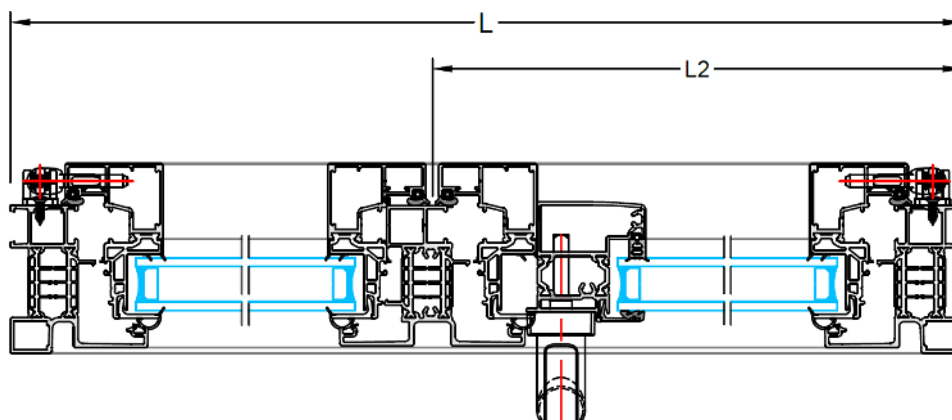
Para abrir, una vez desbloqueado el mecanismo mediante una vuelta de llave, basta con accionar la manilla para abajo para que los bulones se coloquen en posición de apertura.



BALCONERA DE APERTURA EXTERIOR



- El sistema prescinde de cerradura con golpe y cilindro además de la doble maneta, utilizando únicamente una maneta de tipo Exclusive en el interior.
- Respeto a las opciones de herraje y bisagras disponibles, funcionan igual que en el caso de una balconera practicable de apertura interior.
- Se monta la manilla antes del junquillo de plástico.
- Altura mínima: 1650mm.



Con la opción apertura exterior, **L2 siempre > 664** para que la manilla no dañe el inversor.

HERRAMIENTA - ZAEW0070-100

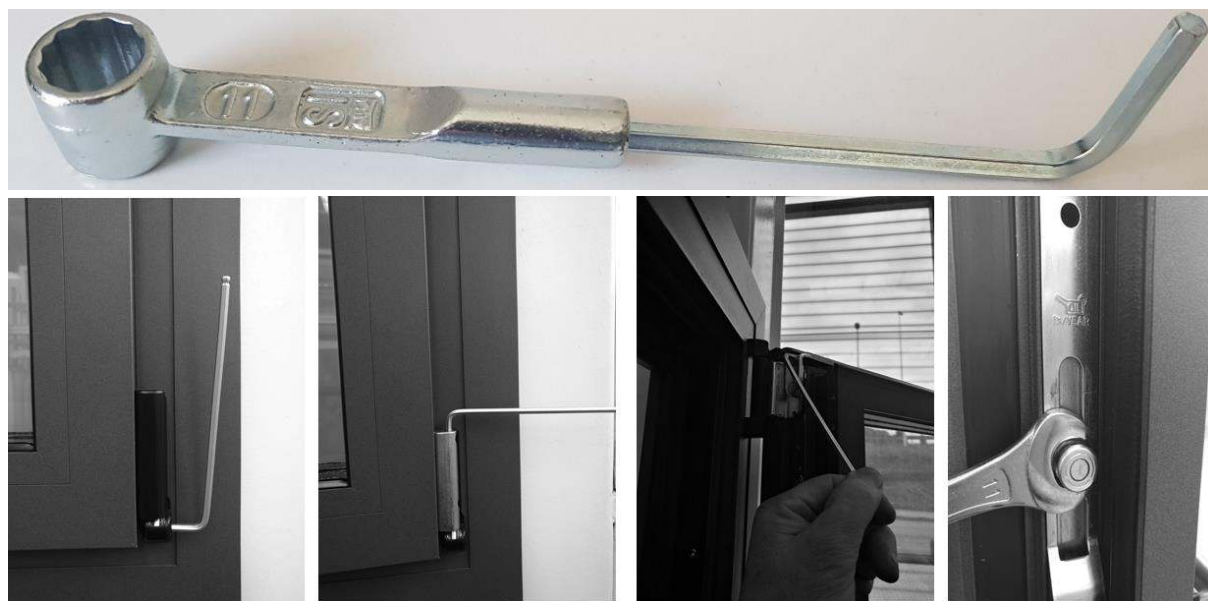
Suministrada por K.LINE con el primer pedido.



- Libera el eje de la bisagra superior.
- Acciona el mecanismo mediante el cuadradillo como una maneta.

LLAVE - SW4

Suministrada por K.LINE con el primer pedido.







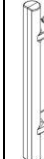








- Regula las bisagras inferiores y superiores.
- Regula la presión de los bulones de cierre.

7. ACCESORIOS

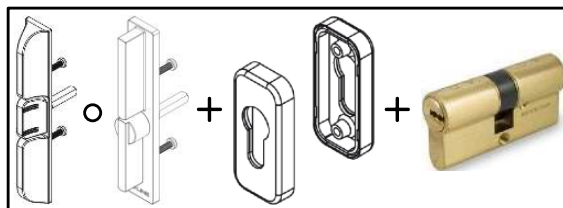
Serie KL-BC

MANILLAS EXISTENTES

	CIERRE EMPOTRADO	MANILLA MINIMALISTA		MANILLA REDUCIDA		MANILLA TIRADOR			
		Sin cierre	Con cierre	Sin cierre	Con cierre	Sin cierre		Con cierre	
MANILLAS INTERIORES	1 20396 	2* 102329 	3 102217 	4* 20446 	5 20399 	6* 21562 	7* 20449 	8 21561 	9 20398 
	B, N	B, N, P	B, N, P	B, N, P	B, N, P	B, N	B, N, P	B, N	B, N, P
MANILLAS EXTERIORES		10 102331 	11 102330 	12 20447 	13 20400 				
		B, N, P	B, N, P	B, N, P	B, N, P				
NOTAS	<ul style="list-style-type: none"> Todos los modelos de manilla son intercambiables. El cierre plano (20396) nunca debe aplicarse en balconeras de color oscuro. * : Manillas 2, 4, 6 y 7 (sin cierre) para unión central de ventanas y balconeras de 4 hojas. Colores: B = Blanco, N = Negro, P = Plata. 								

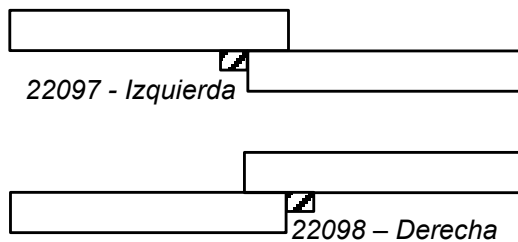
OPCIONES

- En caso de cremona con condenación por cilindro.



20400 o 102330 + 100353 + Bombín 35X35 leva larga

- Bloqueador central interior de hojas con llave.



- Tope final de carrera. Incluido con opción cierre intuitivo.

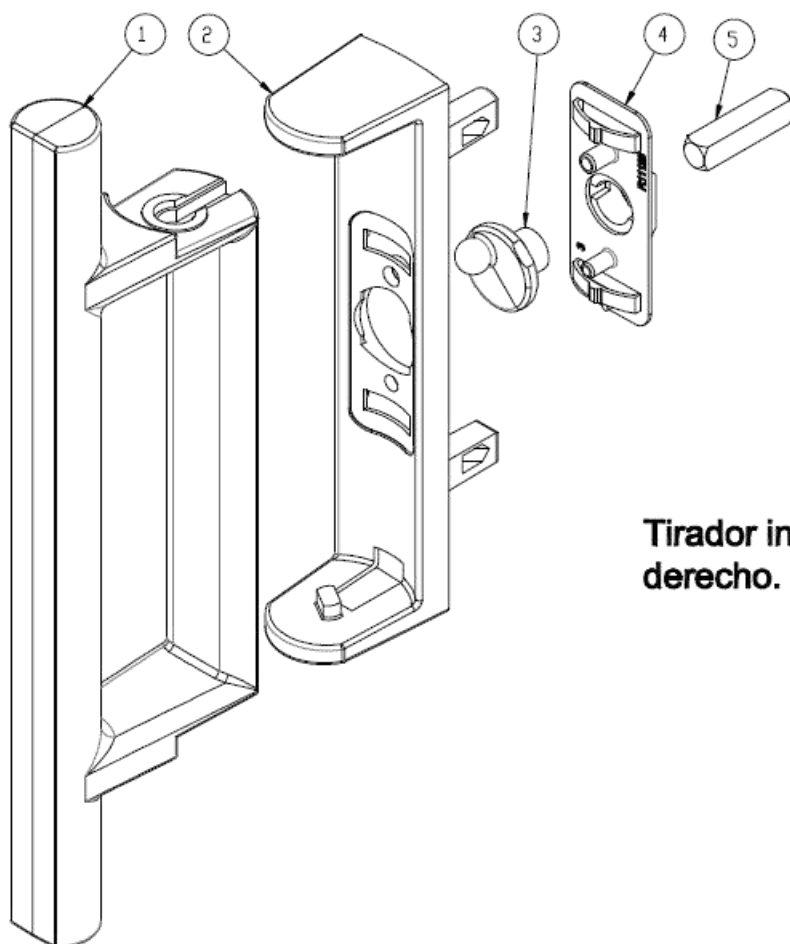
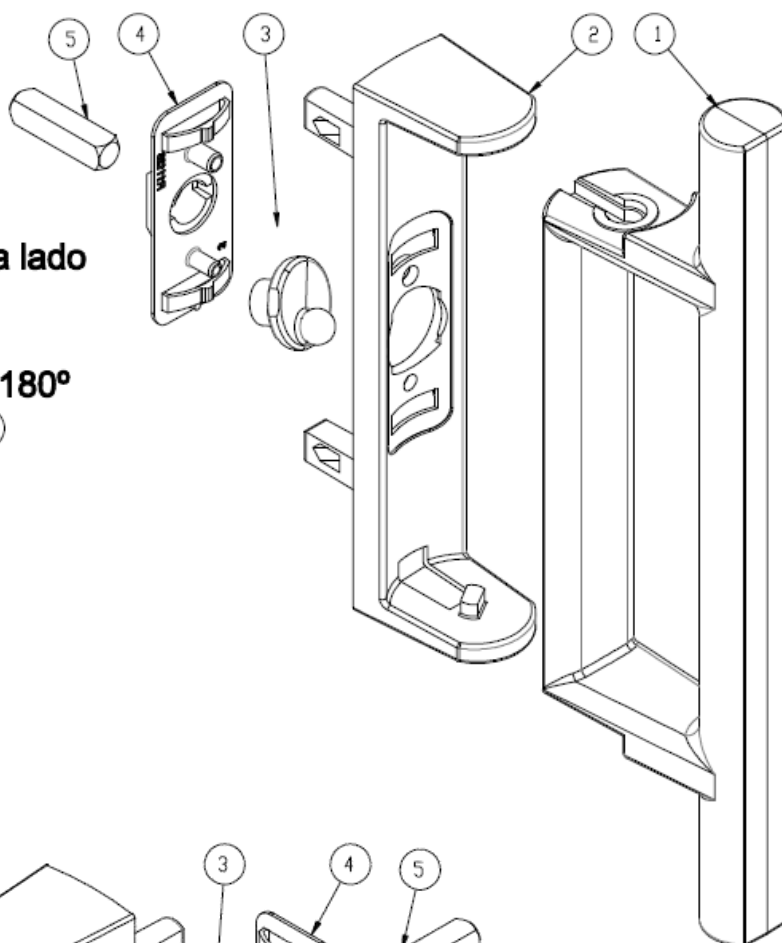
20401-TD



7. ACCESORIOS*Serie KL-BC***CAMBIO DE MANO TIRADOR INTUITIVO (20398)**

Tirador intuitivo para lado izquierdo.








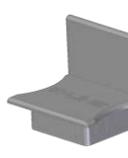
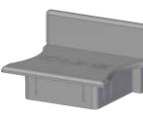







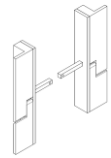

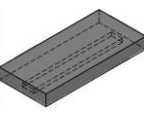
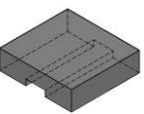
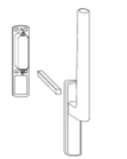
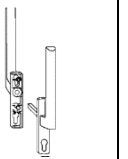
- Retirar la pieza ④
- Girar la pieza ③, 180°
- colocar la pieza ④



Tirador intuitivo para lado derecho.

7. ACCESORIOS

Varios

KL-FP	Limitador de apertura 90°	Tapa bisagra inferior hoja	Tapa bisagra inferior marco	Tapa bisagra inferior marco	Tapa bisagra superior marco	Tapa bisagra superior hoja
	279939/279946	TKEB0020	TKEO0010	TKEU0010	TKSL0020	TKWB0010
						
	NOTA*	B, N, P	B, N, P	B, N, P	B, N, P	B, N, P
KL-BC	Tapa cruce	Tapa cruce	Tapa cruce	Tapa cruce	Tapa cruce	Tapa cruce
	22906 (superior)	TS6455VT (superior VT)	TI6455BC (inferior)	TS6863VT (superior VT)	TI6863ME (inferior)	22907 (superior 3 hojas)
						
	Perfil B6455			Perfil 06863		Perfil B6657
	Kit anti-elevación	Felpa estanqueidad superior				
102001	20194					
						
MINIMA SLIDE	Tirador normal		Tirador doble para llave	Tirador exterior	Tope final de carrera	Tope final de carrera galandage
	99020D**	99020I**	99028	99024	MS-TFC	MS-TFCG
						
	B, N, P		B, N, P	B, N, P	/	/
EV400	PMHB0010	PMHB0040 + PMHB0050				
						
	B, N, P	B, N, P				
NOTAS	<ul style="list-style-type: none"> * : Para hoja 640 < L < 750, REF 279939, para hoja L > 750, REF 279946 ** : 99020D hoja derecha, 99020I hoja izquierda B : Blanco (para la serie KL-FP, REF-004) N : Negro (para la serie KL-FP, REF-023) P : Plata (para la serie KL-FP, REF-LH4) 					

INSTRUCCIONES DE CONEXIÓN SECURY AUTOMATIC-A CON PORTERO ELÉCTRICO

1. Alimentamos desde el transformador la placa exterior (la botonera de la calle). La mayoría de estas placas se alimentan a 12 V corriente alterna al igual que nuestra cerradura Automatic-A eléctrica (ver Esq.1 ó 3). En caso de que el transformador no sea apto para nuestra cerradura, hay que tener en cuenta que tendremos que poner otra fuente de alimentación que sea exclusivamente para la misma (ver Esq. 2).

2. Dando por hecho que la fuente de alimentación es de 12 V, podemos tomar de la placa la alimentación para la cerradura a través de los cables marrón y gris (a veces azul) (ver Esq.1 ó 3). En caso de diferencia de voltaje, hay que poner otra fuente de alimentación que sea exclusivamente para la cerradura (ver Esq. 2).

3. En el siguiente paso lo que tenemos que comprobar es si el contacto que tiene nuestra placa es un contacto seco (libre de tensión) o por el contrario tiene la misma tensión que la alimentación de la placa (de nuevo tenemos que comprobar si es de 12 V al igual que nuestra cerradura). La tensión se debe medir con un tester entre los dos puntos del contacto "NO" (Normaly Open) de la placa.

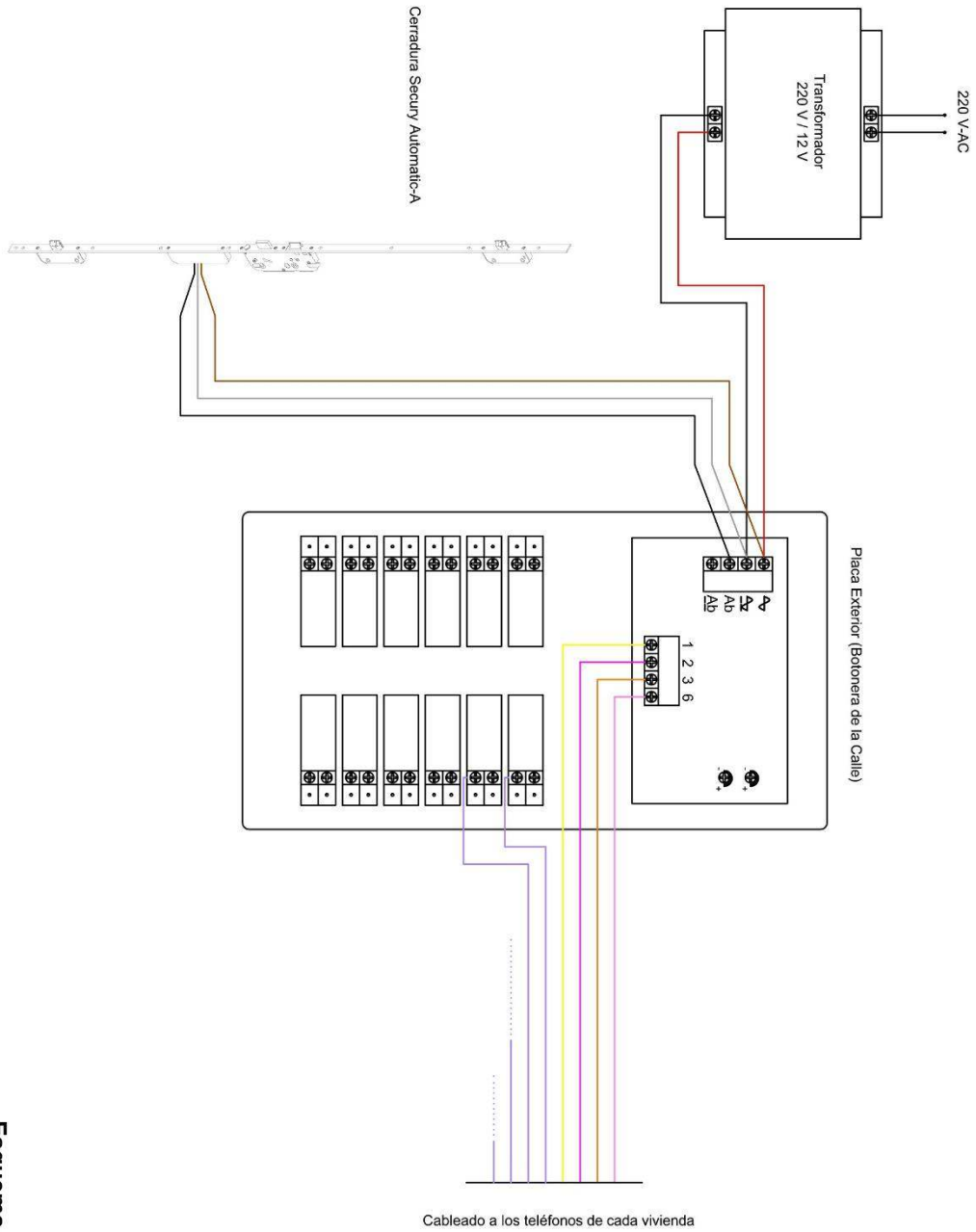
- Si en el contacto tenemos la misma tensión que en la alimentación de la placa (solo para voltajes compatibles con nuestra cerradura); Conectar el cable negro de la cerradura al contacto abierto de la placa de manera que cuando pulsemos el botón del teléfono de la vivienda, le demos un pulso para la apertura de la cerradura (sino nos funciona a la primera, probar a colocar el cable negro en el otro polo del contacto de la placa). (ver Esq.1)
- Si en el contacto tenemos una tensión diferente a la necesaria para la alimentación de la cerradura; El hecho de tener un voltaje menor o mayor en el contacto que tiene que dar la señal de apertura a la cerradura a través del cable negro, puede dar problemas por lo que tenemos que transformar este impulso a 12 V. El modo de hacerlo es utilizando un relé para poder disponer de un contacto seco a la salida del mismo. (ver Esq.2)
- Si en el contacto de la placa no tenemos ningún tipo de tensión (contacto seco); En este caso utilizaremos los dos contactos de la placa. En un punto conectaremos el cable negro y en el otro punto conectaremos un puente al punto de alimentación del cable marrón de nuestra cerradura (cable verde del esquema, solo necesario para este caso). (ver Esq.3)

4. Como debe ser el correcto funcionamiento de la cerradura; Al dar un impulso eléctrico a través del cable negro, el motor de la cerradura recogerá el resbalón superior, el inferior y el central (NOTA; nunca recoge el paletón, ni funcionará si este está echado). Tras esconderse los resbalones, la electrónica de la cerradura esperará un par de segundos y a continuación procederá a sacar otra vez los resbalones (sin necesidad de pulsar ningún botón ni hacer nada), dejando el resbalón superior y el inferior preparados para su cierre automático.

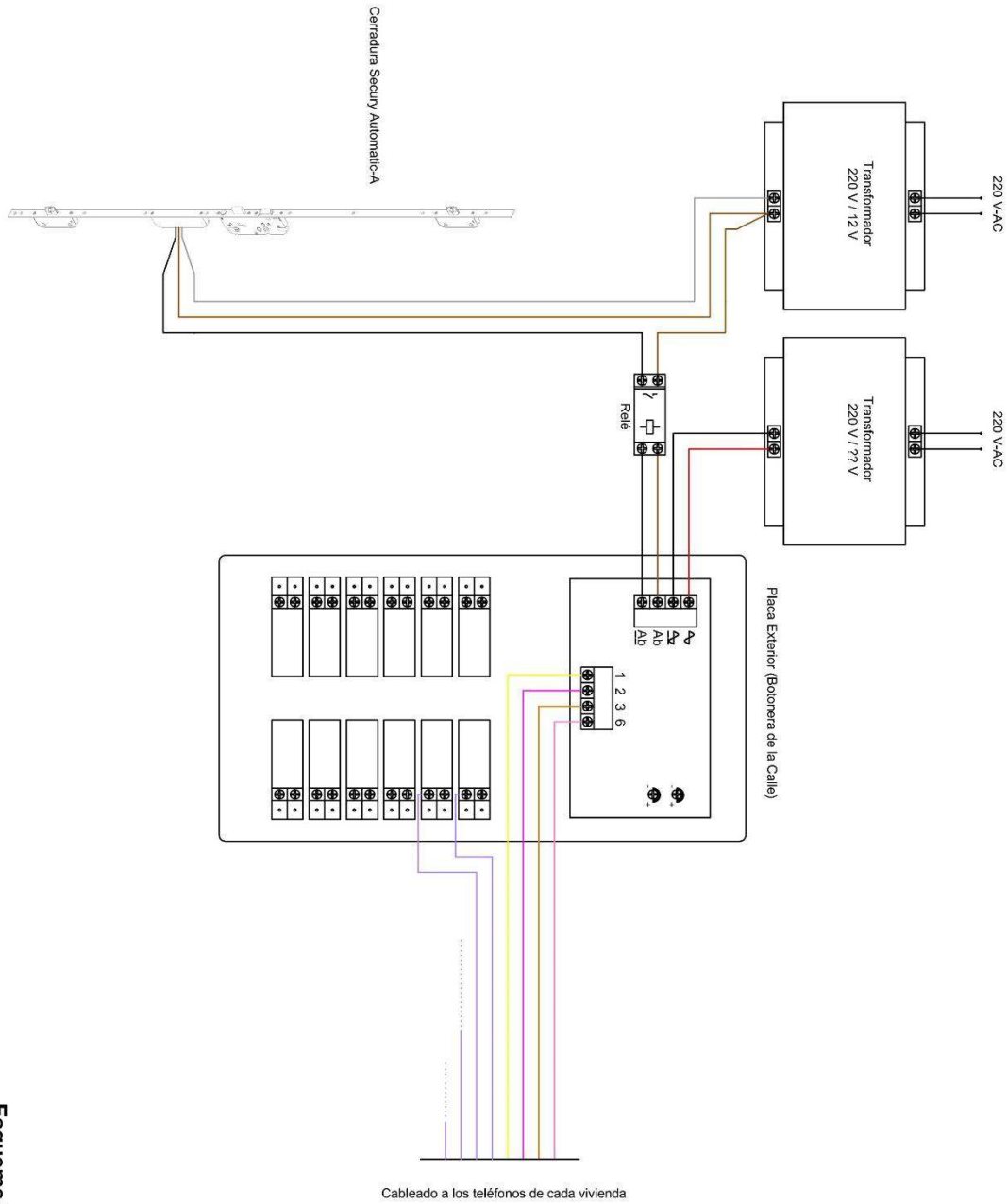
5. Uno de los errores más comunes suele ser el de conectar el cable marrón y el negro en el mismo punto del contacto abierto de la placa. Esto crea que la cerradura no esté **alimentada en todo momento** (cuestión está que es obligatoria), solo se alimenta mientras pulsamos el botón del teléfono. En este caso hay que revisar toda la instalación eléctrica para que los cables marrón y gris (a veces azul) vayan directamente a alimentación y el cable negro se conecte en la zona del contacto abierto de la placa.

Características Técnicas de la cerradura:

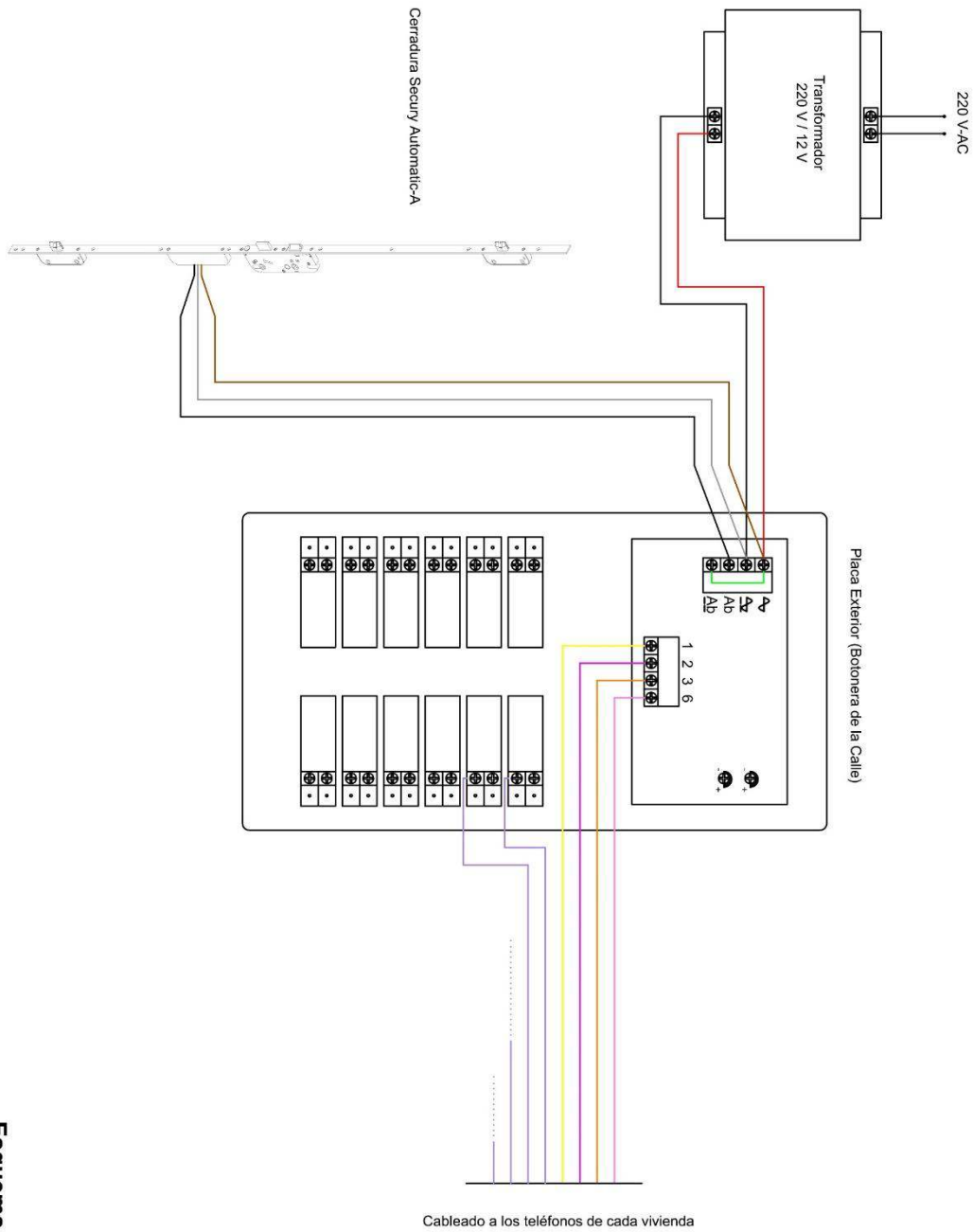
Alimentación;	12 V AC 12 – 24 V DC
Intensidad;	1 A
Protección;	IP 40



Esquema 1



Esquema 2



Esquema 3

VIDRIOS SERIE KL-FP

CARACTERÍSTICAS TÉRMICAS Y ACÚSTICAS

ESPESOR	TIPOLOGÍA	TÉRMICA (U _w)	T _{LINEAL} (Ψ _g)	ACÚSTICA (dB)	F _{SOLAR} (g %)	T _{LUMINOSA} (T _L %)
ACÚSTICO						
24 MM	6BC_10G_44-2S	1,37	0,1	41 (-2;-5)	0,38	0,7
24 MM	4_12G_44-2BS	1,27	0,1	40 (-2;-6)	0,65	0,8
24 MM	4M_W12G_44-2BS	1,27	0,049	40 (-2;-6)	0,63	0,78
24 MM	4_W12G_44-2BS	1,27	0,049	40 (-2;-6)	0,65	0,8
30 MM	55-2S_W12G_44-2BS	1,26	0,049	46 (-2;-7)	0,58	0,79
30 MM	66-2S_10G_44-2BS	1,42	0,1	46 (-2;-6)	0,57	0,78
30 MM	44-2BCS_10G_66-2S	1,35	0,1	46 (-2;-6)	0,36	0,69
30 MM	66-2S_W10G_44-2BS	1,42	0,049	46 (-2;-6)	0,57	0,78
42 MM	88-2S_16G_64-2S	2,5	0,1	51 (-2;-7)	0,65	0,77
42 MM	88-2BCS_16G_64-2S	1,02	0,1	50 (-2;-8)	0,34	0,67
42 MM	66-2S_22G_44-2BS	1,14	0,1	49 (-2;-7)	0,57	0,78
48 MM	88-2S_22G_64-2S	2,51	0,1	51 (-2;-7)	0,65	0,77
48 MM	88-2BCS_22G_64-2S	1,06	0,1	51 (-2;-7)	0,35	0,67
PROTECCIÓN SOLAR						
24 MM	6XBC_14G_4	1,07	0,1	35 (-2;-5)	0,28	0,6
24 MM	6XBC_14G_4M	1,07	0,1	35 (-2;-5)	0,28	0,59
24 MM	6XBC_W14G_4	1,07	0,049	35 (-2;-5)	0,28	0,6
24 MM	6XBC_W14G_4M	1,07	0,049	35 (-2;-5)	0,28	0,59
30 MM	44-2XBC_14G_44-2S	1,06	0,1	43 (-2;-5)	0,27	0,58
30 MM	44-2XBC_14G_44-2SM	1,06	0,1	43 (-2;-5)	0,27	0,57
30 MM	44-2XBC_W14G_44-2	1,06	0,049	40 (-1;-4)	0,27	0,58
30 MM	6XBC_W18G_33-2	1,05	0,049	38 (-2;-5)	0,28	0,59
42 MM	44-2BC_12G_4M_12G_6B	0,69	0,1	39 (-1;-5)	0,33	0,63
42 MM	44-2BC_12G_4_12G_6B	0,69	0,1	39 (-1;-5)	0,33	0,64
42 MM	44-2BC_W12G_4M_W12G_6B	0,69	0,045	39 (-1;-5)	0,33	0,63
42 MM	44-2BC_W12G_4_W12G_6B	0,69	0,045	39 (-1;-5)	0,33	0,64
48 MM	6XBC_16G_4_14G_8B	0,55	0,1	39 (-2;-6)	0,26	0,54
48 MM	6XBC_W18G_4_W16G_4B	0,5	0,045	38 (-1;-6)	0,26	0,55
SEGURIDAD						
30 MM	6BC_14G_44-6	1,06	0,1	39 (-2;-5)	0,38	0,69
30 MM	6BC_W14G_44-6	1,06	0,049	39 (-2;-5)	0,38	0,69
30 MM	44-6_14G_6B	1,14	0,1	39 (-2;-5)	0,57	0,79
30 MM	44-6_W14G_6B	1,14	0,049	39 (-2;-5)	0,57	0,79

8. VIDRIOS

Series KL-BC/KL-BG

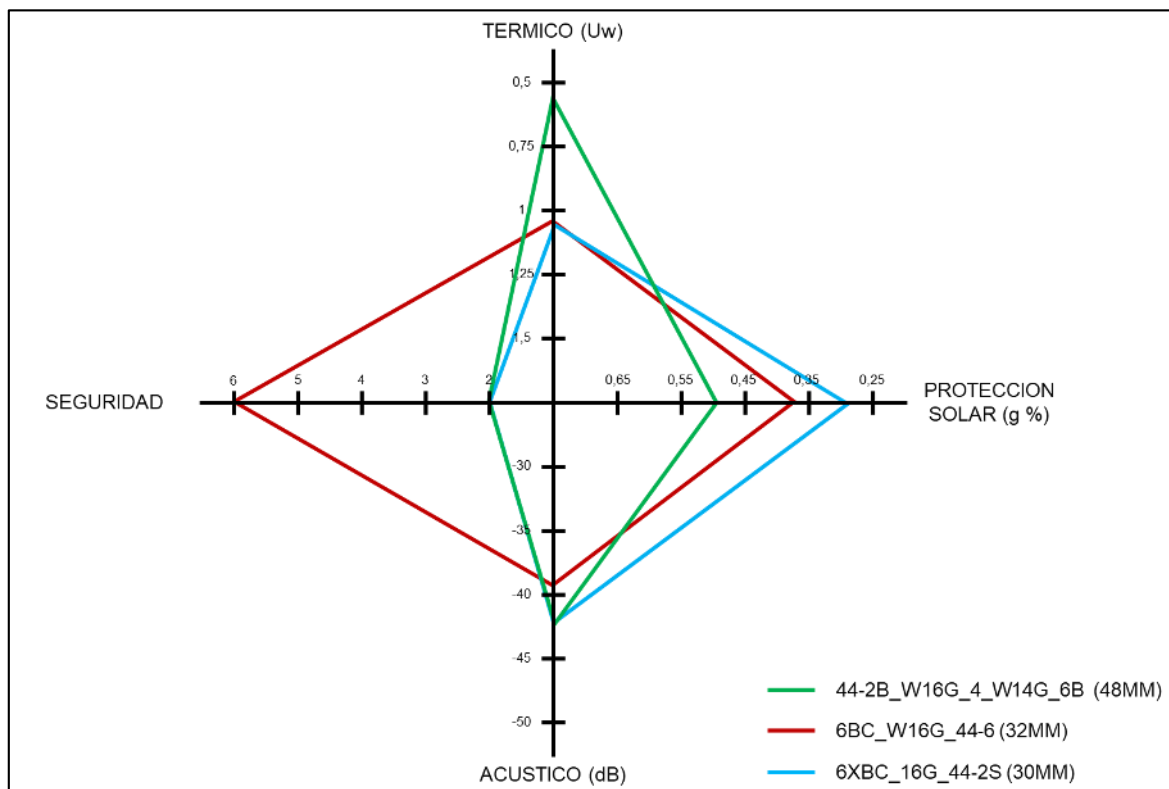
VIDRIOS SERIE KL-BC / KL-BG

CARACTERÍSTICAS TÉRMICAS Y ACÚSTICAS

ESPESOR	TIPOLOGÍA	TÉRMICA (U _w)	T _{LINEAL} (Ψ _G)	ACÚSTICA (dB)	F _{SOLAR} (g %)	T _{LUMINOSA} (T _L %)
ACÚSTICO						
32 MM	66-2S_W12G_44-2BS	1,26	0,049	47 (-2;-7)	0,57	0,78
32 MM	66-2S_12G_44-2BS	1,26	0,1	47 (-2;-7)	0,57	0,78
32 MM	44-2BCS_12G_66-2S	1,18	0,1	47 (-2;-7)	0,36	0,69
32 MM	44-2BCS_W12G_66-2S	1,18	0,049	47 (-2;-7)	0,36	0,69
PROTECCIÓN SOLAR						
32 MM	44-2XBC_W16G_44-2	1,03	0,049	40 (-1;-4)	0,27	0,58
32 MM	44-2XBC_12G_66-2S	1,18	0,1	43 (-1;-4)	0,27	0,57
32 MM	6XBC_20G_33-2	1,06	0,1	38 (-1;-4)	0,28	0,59
32 MM	6XBC_W20G_33-2	1,06	0,049	38 (-1;-4)	0,28	0,59
SEGURIDAD						
32 MM	6BC_16G_44-6	1,03	0,1	39 (-2;-5)	0,37	0,69
32 MM	6BC_W16G_44-6	1,03	0,049	39 (-2;-5)	0,37	0,69
32 MM	44-2BC_14G_44-4	1,06	0,1	40 (-1;-4)	0,36	0,69
32 MM	44-2BCS_W14G_44-6	1,06	0,049	42 (-1;-5)	0,36	0,69

RENDIMIENTO DE LOS VIDRIOS

KL-FP Y KL-BC



VIDRIOS SERIE MSL

CARACTERISTICAS TERMICAS Y ACUSTICAS

ESPESOR	TIPOLOGÍA	TÉRMICA (U _w)	T _{LINEAL} (Ψ _G)	ACÚSTICA (dB)	F _{SOLAR} (g %)	T _{LUMINOSA} (T _L %)
28 MM	MSL6BC_W16G_6	1,04	0,049	35 (-2;-4)	0,38	0,71
28 MM	MSL6_W16G_6B	1,12	0,049	35 (-2;-4)	0,64	0,81
28 MM	MSL44-2BC_W12G_44-2	1,19	0,049	37 (-1;-4)	0,36	0,69
28 MM	MSL44-2BC_W12G_44-2M	1,19	0,049	37 (-1;-4)	0,36	0,69
28 MM	MSL44-2XBC_W12G_44-2	1,19	0,049	37 (-1;-4)	0,27	0,58
28 MM	MSL44-2XBC_W12G_44-2M	1,19	0,049	37 (-1;-4)	0,27	0,57
28 MM	MSL44-2_W12G_44-2B	1,26	0,049	37 (-1;-4)	0,59	0,79
28 MM	MSL44-2M_W12G_44-2B	1,26	0,049	37 (-1;-4)	0,59	0,79

VIDRIOS SERIE EV-400

CARACTERISTICAS TERMICAS Y ACUSTICAS

ESPESOR	TIPOLOGÍA	TÉRMICA (U _w)	T _{LINEAL} (Ψ _G)	ACÚSTICA (dB)	F _{SOLAR} (g %)	T _{LUMINOSA} (T _L %)
36 MM	44-2XBC_18G_44-2M	0,9	0,1	41 (-2;-5)	0,25	0,36
36 MM	44-2XBC_W18G_44-2M	0,9	0,049	41 (-2;-5)	0,25	0,36
36 MM	44-2XBC_20G_33-2M	0,92	0,1	39 (-1;-4)	0,25	0,37
36 MM	44-2XBC_W20G_33-2M	0,92	0,049	39 (-1;-4)	0,25	0,37
36 MM	44-2XBC_18G_44-2	1,05	0,1	41 (-2;-5)	0,27	0,58
36 MM	44-2XBC_W18G_44-2	1,05	0,049	41 (-2;-5)	0,27	0,58
36 MM	44-2XBC_20G_33-2	1,06	0,1	39 (-1;-4)	0,27	0,59
36 MM	44-2XBC_W20G_33-2	1,06	0,049	39 (-1;-4)	0,27	0,59
36 MM	44-2BC_18G_44-2M	0,9	0,1	41 (-2;-5)	0,33	0,43
36 MM	44-2BC_W18G_44-2M	0,9	0,049	41 (-2;-5)	0,33	0,43
36 MM	44-2BC_18G_44-2	1,05	0,1	41 (-2;-5)	0,36	0,69
36 MM	44-2BC_W18G_44-2	1,05	0,049	41 (-2;-5)	0,36	0,69

9. SITIO WEB

Para cualquier información adicional, el sitio web ofrece recursos (secciones técnicas, configurador de puertas, calculadora térmica, KLINE Smart Home, ...).

MEDIATECA



LA VENTANA LUMINOSA

ESPACIO PARTICULARES

NOTICIAS



SIGUENOS EN

¿POR QUÉ K-LINE?

PRODUCTOS

REGLAMENTACIÓN

INSPIRATE

CONTACTO

ACCESO USUARIOS

MEDIATECA

- CCTP
- SECCIONES TÉCNICAS
- INSTRUCCIONES DE INSTALACIÓN
- CONSEJOS DE REGLAJE / FICHAS Y VÍDEOS
- FUNCIONAMIENTO PRODUCTOS
- CATÁLOGO TÉCNICO
- CERTIFICACIONES Y DICTÁMENES TÉCNICOS
- MEDICIONES ACÚSTICAS
- RESÚMENES ACÚSTICOS Y TÉRMICOS
- FORMULARIO PRESUPUESTOS/PEDIDOS
- MANUAL DE BIENVENIDA / USUARIO / CONDICIONES DE VENTA
- INCIDENCIAS
- DOCUMENTACIÓN COMERCIAL

KLINE SMART HOME

The diagram illustrates the KLINE SMART HOME ecosystem. It features a central 3D house model with various smart components labeled around it:

- DETECT:** Includes sensors for windows (DV1), corridors (DV1), and entry doors (DV1).
- DETECCIÓN:** Features a door opening detector (DETECTOR DE APERTURA).
- ALARMA:** Includes a central alarm (SIGNAL CENTRAL) and a touch keypad (TECLADO TÁCTIL).
- CONEXIÓN:** Shows a smartphone connected to the system via a gateway (GATEWAY).
- PILOT:** Includes remote controls for the facade (GLOVES FAC), porch (GLOVES PORCHE), and garage (GLOVES SGC).
- MANEJO:** Includes a remote control (DIOCODE) and a smartphone app (TELEMANEJO APP).
- VIGILANCIA:** Includes a camera (CAMERA) and a humidity detector (DETECTOR DE HUMOR).

Additional features shown include the KLINE Home app interface, integration with Somfy, and an 'AWARDS INNOVATION' badge.

VARIOS

CONFIGURADOR DE PUERTAS DE ENTRADA

Personaliza las puertas de entrada y comprueba como quedarían en tu proyecto.

DESCARGA DE CATÁLOGOS

Todos los catálogos de la gama k-Line a un clic.

CALCULADOR DE AISLAMIENTO TÉRMICO TERMOLUMINOSIDAD

Para tus proyectos, calcula con precisión el rendimiento energético de tus ventanas: Uh, Scw, TLw

REGÍSTRATE COMO USUARIO REGISTRADO

Podrás descargar distintos archivos con documentación técnica para incorporarlos a tus proyectos.