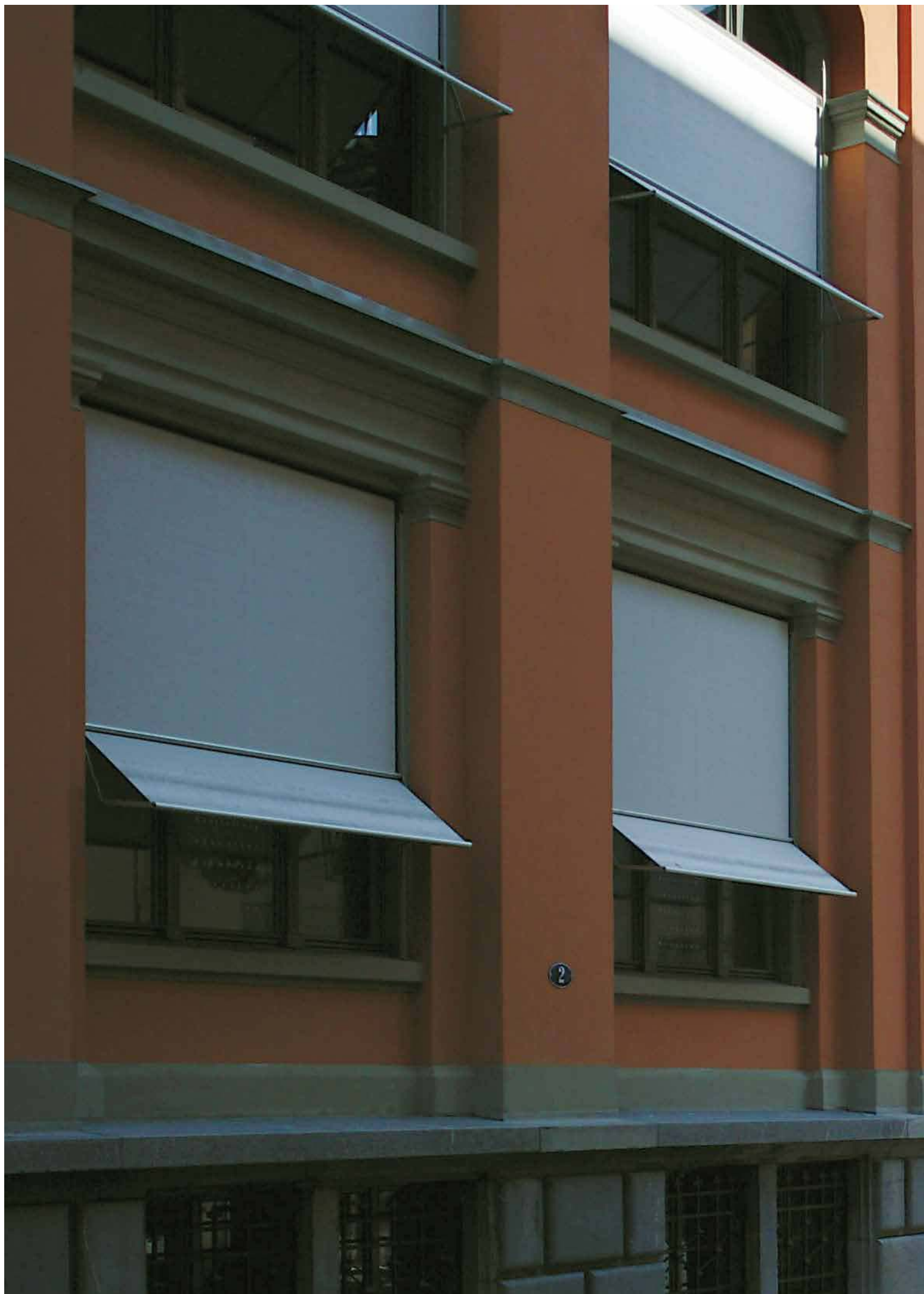


**Toldos para fachadas de Griesser.  
Galleria®**







## Galleria®

Disfrute de un ambiente agradable con una perfecta protección solar y luz natural indirecta con nuestro toldo de brazo proyectante Galleria®. Según la posición del sol, no es necesario oscurecer totalmente la ventana gracias a un ángulo de proyección de hasta 180°.

Existen dos tipos de montaje, la variante en dintel y la variante de montaje frontal. Estas favorecen una perfecta integración en el visual de la fachada. Por supuesto, este producto también le permite elegir entre una amplia gama de telas y colores.



Óptica textil



Sistema frontal



Sistema en nicho

## Características principales del producto: Galleria®



Luz natural indirecta



Diferentes rieles guía

---

## VENTAJAS DEL PRODUCTO EN DETALLE

---



### Óptica textil

Las tres colecciones de telas Cuba, Soltis y Screen le ofrecen una gran gama de colores y patrones diferentes. Elija el color que mejor le vaya a su fachada; nosotros le asesoramos.



### Luz natural indirecta

Con la proyección podrá disfrutar de luz natural indirecta incluso con el toldo para fachadas cerradas. Además, la proyección también le permite ver el exterior con el toldo cerrado.



### Sistema frontal

No necesita dintel. Dé un toque creativo con el sistema frontal.



### Sistema en nicho

El sistema en nicho puede integrarse en la fachada discretamente.



### Técnica de filigrana

La Galleria® convence por su técnica de filigrana y se integra discretamente en cualquier fachada.



### Diferentes rieles guía

Redondos, cuadrados o dobles; elija el modelo que mejor se adapte a su fachada.

## Colecciones de telas y colores



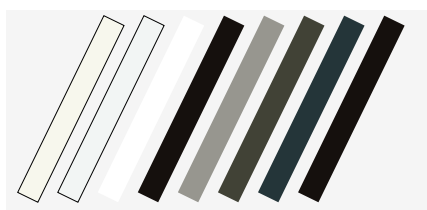
## COLLECTION ACRYL



## COLLECTION SOLTIS



## COLLECTION SCREEN



### Estructuras superficiales

Brillo satinado



## UN MUNDO DE TEJIDOS DE GRAN VARIEDAD

### Tejidos acrílicos

Los diseños de la colección acrílicos combinan con los temas cromáticos actuales. Para cada gusto existe la tela perfecta. Gracias a la más moderna nanotecnología, todas las telas cuentan con propiedades repelentes de suciedad y agua.

### Tejidos técnicos Soltis









La colección Soltis ofrece una amplia gama de tonos de color con los tipos de tela Soltis 86, Soltis 92, Soltis Black out B92 y B702. El tejido técnico proporciona a cada espacio una claridad natural y ofrece la protección solar necesaria. Los tejidos de la colección Soltis Black out son opacos.

### Tejidos tipo rejilla Screen

Los tejidos Screen ofrecen una gran variedad de colores. Llamen la atención sobre todo los modelos fuera de lo común, que dan al material un toque muy especial. Gracias al tejido tipo rejilla Classic Satiné 5500, los espacios se llenan de claridad.

## NUESTROS COLORES

### STANDARD COLORS

			
RAL 9010	RAL 9016	RAL 9006	VSR 140
			
RAL 9007/VSR 907	RAL 7022	RAL 7016	RAL 8019

### PREMIUM COLORS

#### GriRai Colors

Nuestra colección de colores GriRai se compone de 50 tonos de colores RAL diferentes. Desde amarillo arena hasta blanco tráfico: le ofrecemos una amplia selección de colores para cada segmento de color. Estamos convencidos de que, también con esta gama de colores, hemos dado con el tono perfecto para satisfacer sus necesidades.

#### GriColors

El surtido GriColors abarca las cuatro colecciones Vidrio & Piedra, Sol & Fuego, Agua & Musgo y Tierra & Madera: 100 tonalidades cromáticas – del blanco más puro al rojo intenso, pasando por el azul infinito y el marrón natural.

### SPECIAL COLORS

El color representa la individualidad, con nuestros Special Colors no existen prácticamente límites. Las innumerables opciones y tonalidades idóneas para fachadas no dejan ningún deseo por satisfacer.

## Nuestro Confort

---

## ATOMATISMOS

Galleria® puede accionarse a través de diferentes sistemas de mando: desde el sencillo emisor manual remoto hasta un mando central o un sistema de gestión de edificios, cuyo funcionamiento dependerá de la hora, la posición del sol y la meteorología.

---

### Confort térmico

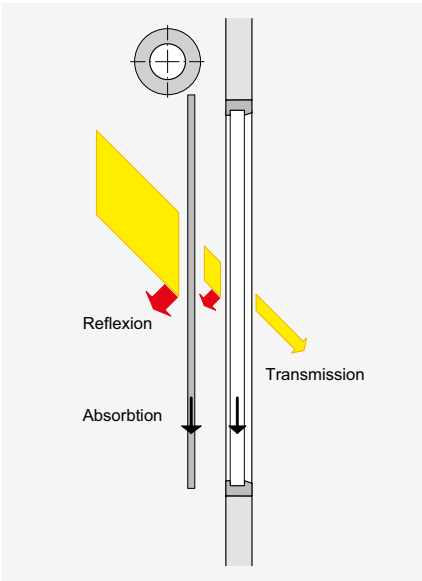
Las condiciones ambientales cambian a lo largo del día y de las estaciones. Con el mando de estores Griesser, podrá ajustar la protección solar a las condiciones variables del exterior según sus necesidades individuales. El ajuste es tan sencillo que aun así le quedará tiempo para dedicarse a las cosas más importantes de la vida.

Un óptimo concepto de luz natural que convierte la climatización artificial durante el verano en algo superficial. Le permite ahorrarse costes energéticos y probablemente algún que otro resfriado desagradable durante el verano. Por el contrario, durante el invierno el sistema de protección solar puede ofrecer protección contra el frío y dejar penetrar en el interior los rayos de sol poco frecuentes, de forma que también se pueden ahorrar costes energéticos y, claro está, pañuelos.

---

### Confort visual

El bienestar en la propia vivienda también significa poder decidir por sí solo cuánto se quiere mostrar de uno mismo. Con Galleria® estará protegido contra miradas no deseadas procedentes del exterior



BiLine emisor manual



Centro Server para accionamiento mediante iPad y iPhone

---

## BILINE - AUTOMATISMOS RADIOCONTROLADO

El sistema de control Griesser BiLine ofrece una radiotransmisión fiable en combinación con un diseño contemporáneo y una estética que se adapta discretamente a cada ambiente. Los sistemas de radio tienen la ventaja de que se montan rápidamente tanto en edificios nuevos como al reequipar edificios ya existentes con un sistema de automatización.



---

## AUTOMATIZACIÓN KNX / gBUS DE VIVIENDAS Y EDIFICIOS

Los automatismos de protección solar KNX y gBUS de Griesser son automatismos centrales integrales con una amplia funcionalidad para edificios de cualquier tamaño. Asimismo, con funciones probadas como el seguimiento del sol y la limitación del horizonte, cumple las exigencias más elevadas de un automatismo de protección solar.

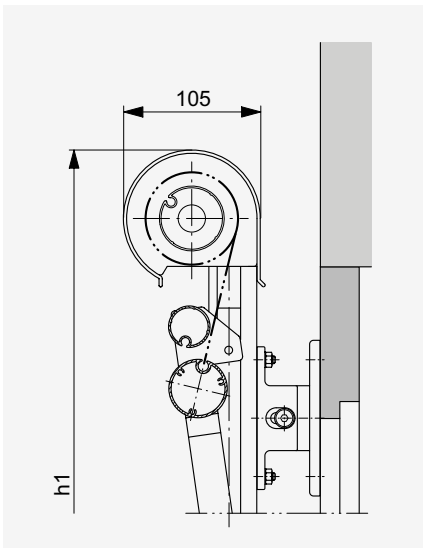


Automatismo KNX / gBUS mediante iPad



# La técnica que convence en todo detalle

## Montaje en la fachada



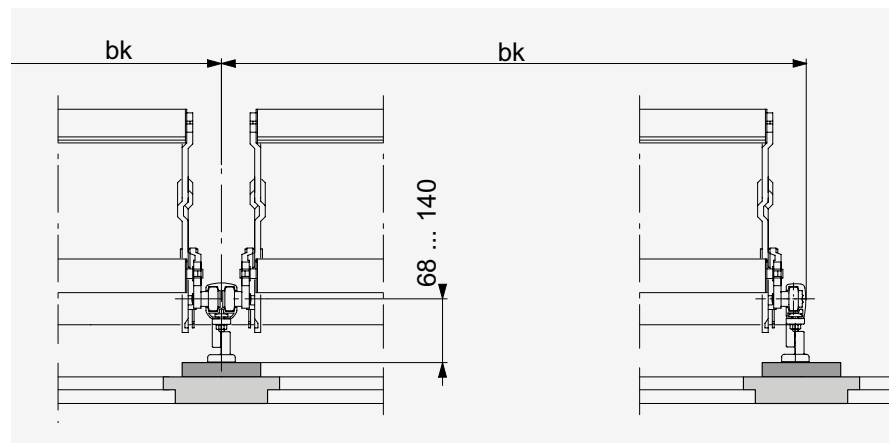
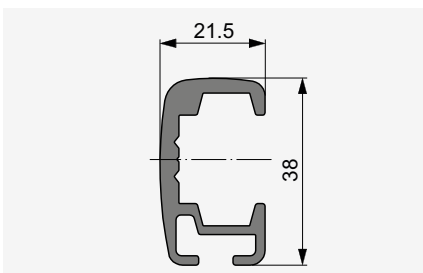
## SISTEMA FRONTAL

### Galleria® Box

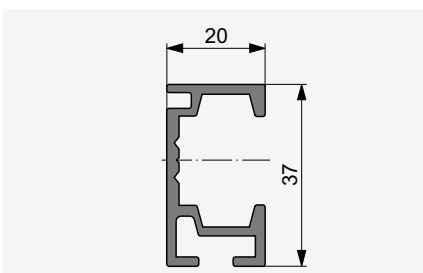
Accionamiento	Accionamiento manual	Accionamiento por motor
<b>Tejido individual</b>		
Ancho mín.	400	800
Ancho máx.	3500	3500
Altura mín. (h1)	1400	1400
Altura máx. (h1)	3500	3500
Superficie máx.	8 m <sup>2</sup>	8 m <sup>2</sup>
<b>Instalaciones acopladas</b>	máx. 3 persianas	
Ancho máx.	6000	8000
Superficie máx.	12 m <sup>2</sup>	18 m <sup>2</sup>

## RIELES GUÍA

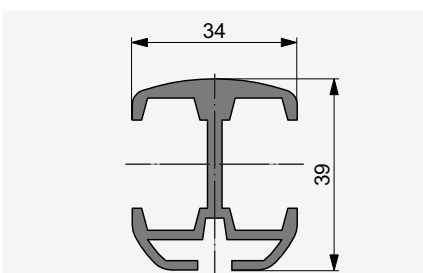
### Perfil en C redondo



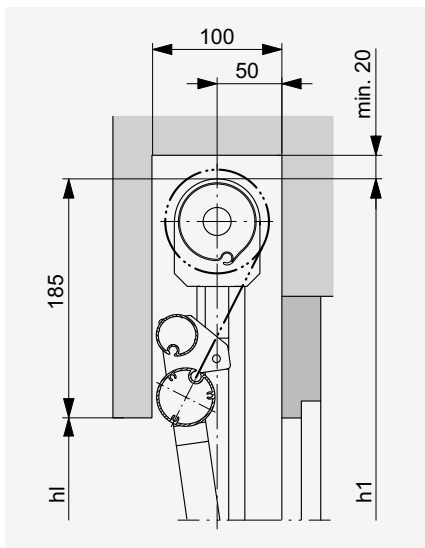
### Perfil en C angular



### Guía doble



## Montaje en dintel

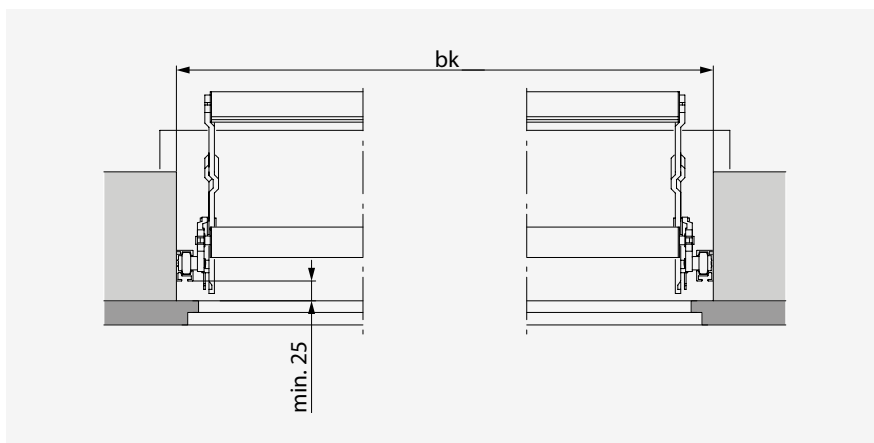


## SISTEMA DE INCORPORACIÓN

### Galleria®

Accionamiento	Accionamiento manual	Accionamiento por motor
<b>Tejido individual</b>		
Ancho mín.	400	800
Ancho máx.	3500	3500
Altura mín. (hl)	1200	1200
Altura máx. (hl)	3315	3315
Superficie máx.	8 m <sup>2</sup>	8 m <sup>2</sup>
<b>Instalaciones acopladas</b>	máx. 3 persianas	
Ancho máx.	6000	8000
Superficie máx.	12 m <sup>2</sup>	18 m <sup>2</sup>

## Definición de dimensiones





**Su distribuidor:**

Griesser, protección solar. Calidad desde 1882.  
[www.griessergroup.com](http://www.griessergroup.com)

