

**Persianas graduables de Griesser.
Grinotex® III**





Grinotex® III

Existen diferentes opciones para ahorrar energía. Una de ellas es Grinotex® III. Gracias a las juntas de estanqueidad, las persianas graduables se cierran completamente. Este sistema de persianas graduables de larga vida útil es extraordinariamente resistente a la intemperie. Gracias a la protección antielevación que funciona en todas las posiciones, Grinotex® III no entra en acción donde se requiere una protección contra la intrusión. La protección contra obstáculos integrada impide que se produzcan daños en las persianas graduables cuando se encuentran con algún obstáculo.

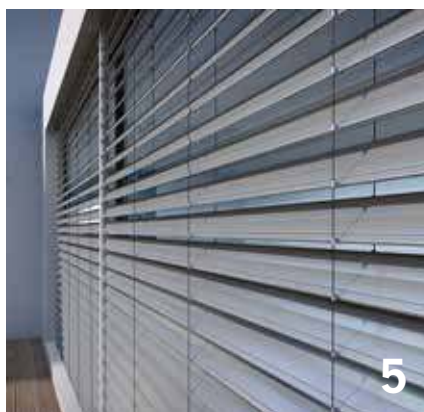
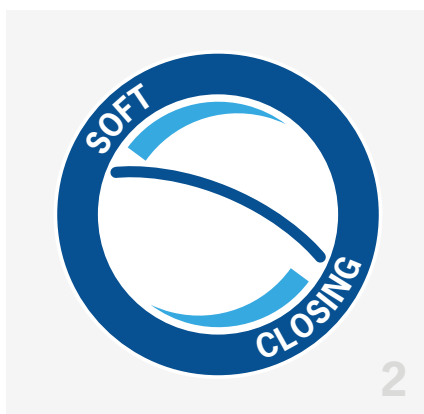


Grinotex® III está disponible en una versión automatizada como módulo MINERGIE®.

Características principales del producto



Viva Soft-Closing



1 Lamas

Perfil robusto con junta de estanqueidad laminada de material sintético que reúne propiedades insonorizantes y un elevado grado de oscurecimiento. Pivotes guía de poliamida. Lamas rebordeadas a ambos lados, 93 mm de ancho en aluminio termolacado. Zócalo en aluminio extruido, anodizado incoloro o termolacado.

2 Soft-Closing

Gracias a un movimiento suave, el motor Comfort posibilita el posicionamiento exacto de las lamas y también una regulación exacta de la luz.

El desplazamiento lento de la posición final permite cerrar las lamas de manera prácticamente silenciosa.

3 Detección de obstáculos

La protección contra obstáculos integrada permite que los estores se detengan de inmediato cuando las lamas se topan con algún obstáculo.

4 Protección antielevación

La protección antielevación y antirrobo de Grinotex® III funciona en cualquier posición.

5 Posición de trabajo (opcional)

El oscurecimiento al bajar el estor resulta en ocasiones molesto, sobre todo en el lugar de trabajo. La posición de trabajo de aproximadamente 48 grados evita dichas fases de oscurecimiento al bajar el estor.

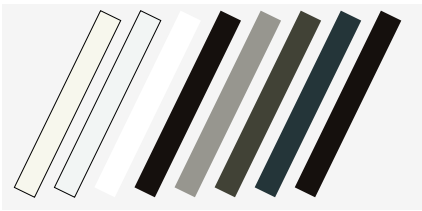
6 Tracción integrada

Grinotex® III es una persiana graduable metálica de calidad íntegramente metálica. Las lamas están guiadas a ambos lados por rieles guía con tracción integrada. Los hilos de acero inoxidable con revestimiento plástico resistente a los rayos UV unen las lamas entre sí.

Nuestro mundo de color

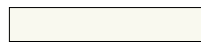
NUESTROS COLORES

BESTSELLERS

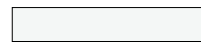


Estructuras superficiales

Brillo satinado



RAL 9010



RAL 9016



RAL 9006



VSR 140 - Metallic



RAL 9007/VSR 907



RAL 7022



RAL 7016



RAL 8019

PREMIUM COLORS



GriRal Colors

Nuestra colección de colores GriRal se compone de 50 tonos de colores RAL diferentes. Desde amarillo arena hasta blanco tráfico: le ofrecemos una amplia selección de colores para cada segmento de color. Estamos convencidos de que, también con esta gama de colores, hemos dado con el tono perfecto para satisfacer sus necesidades.



GriColors

El surtido GriColors abarca las cuatro colecciones Vidrio & Piedra, Sol & Fuego, Agua & Musgo y Tierra & Madera: 100 tonalidades cromáticas – del blanco más puro al rojo intenso, pasando por el azul infinito y el marrón natural.

Estructuras superficiales

Brillo satinado



BiColor

Las persianas graduables tienen nuevos tonos de color. Si en el exterior dominan varios colores, en el interior un tono claro neutro puede optimizar la función de la persiana. Elija su combinación de colores preferida de nuestras dos colecciones GriColors y GriRal (excl. colores estándar), según sus preferencias.

La vista interna muestra el color exterior en la arista de rebordeado. Nuestras recomendaciones para colores de interior: blanco (VSR 901), gris claro (VSR 904) o gris medio (VSR 130).



SPECIAL COLORS

El color representa la individualidad, con nuestros Special Colors no existen prácticamente límites. Las innumerables opciones y tonalidades idóneas para fachadas no dejan ningún deseo por satisfacer.

Nuestro Confort



AUTOMATISMOS

Grinotex® III puede accionarse a través de diferentes sistemas de automatismo: desde el sencillo emisor manual remoto hasta un automatismo central o un sistema de gestión de edificios, cuyo funcionamiento dependerá de la hora, la posición del sol y el tiempo.

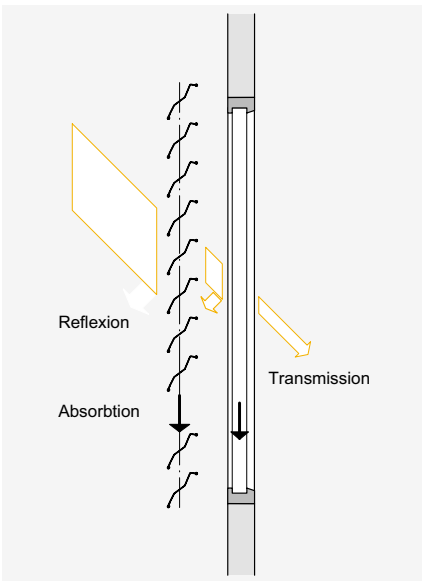
Confort térmico

Las condiciones ambientales cambian a lo largo del día y de las estaciones. Con el automatismo de estores Griesser, podrá ajustar la protección solar a las condiciones variables del exterior según sus necesidades individuales. El ajuste es tan sencillo que aun así le quedará tiempo para dedicarse a las cosas más importantes de la vida.

Un óptimo concepto de luz natural que convierte la climatización artificial durante el verano en algo superficial. Le permite ahorrarse costes energéticos y probablemente algún que otro resfriado desagradable durante el verano. Por el contrario, durante el invierno el sistema de protección solar puede ofrecer protección contra el frío y dejar penetrar en el interior los rayos de sol poco frecuentes, de forma que también se pueden ahorrar costes energéticos y, claro está, pañuelos.

Confort visual

El bienestar en la propia vivienda también significa poder decidir por sí solo cuánto se quiere mostrar de uno mismo. Con Grinotex® III estará protegido contra miradas no deseadas procedentes del exterior.



BiLine emisor manual



Centro Server para accionamiento mediante iPad y iPhone

BILINE - RADIOCONTROL

El sistema de automatismo Griesser BiLine ofrece un diseño actual y gran seguridad funcional mediante tecnología de enrutamiento. Los sistemas de radiocontrol tienen la ventaja de que se instalan rápidamente, tanto en construcciones nuevas como en el posterior equipamiento de una automatización ya existente en la construcción.



AUTOMATIZACIÓN KNX / gBUS DE VIVIENDAS Y EDIFICIOS

Los automatismos de protección solar KNX y gBUS de Griesser son automatismos centrales integrales con una amplia funcionalidad para edificios de cualquier tamaño. Asimismo, con funciones probadas como el seguimiento del sol y la limitación del horizonte, cumple las exigencias más elevadas de un automatismo de protección solar.

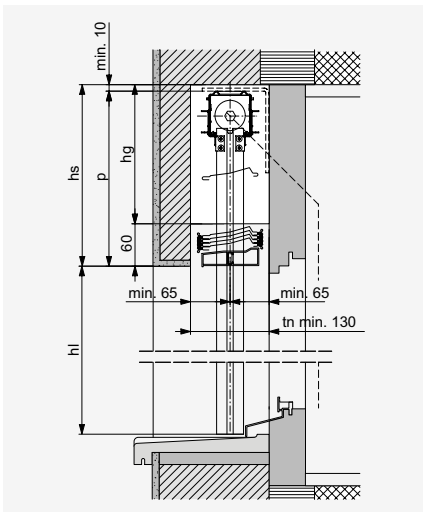


Automatismo KNX / gBUS mediante iPad



La técnica que convence en todo detalle

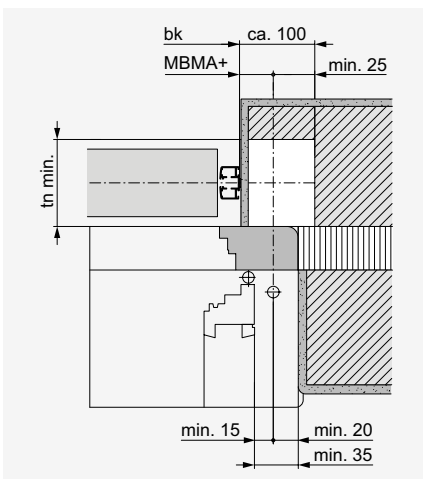
Sección vertical: ejemplo dintel



SISTEMA EN NICHO



Sección horizontal: accionamiento por manivela articulada



Sección horizontal para accionamiento por manivela articulada

Hueco (blanco) para el mecanismo (no es necesario para el accionamiento a motor). MBMA+ = distancia cara posterior guías hasta mitad accionamiento. Con mecanismo en el campo de las lamas: $hs + 20$. Tener en cuenta una tolerancia de construcción de ± 5 mm para la altura del dintel.

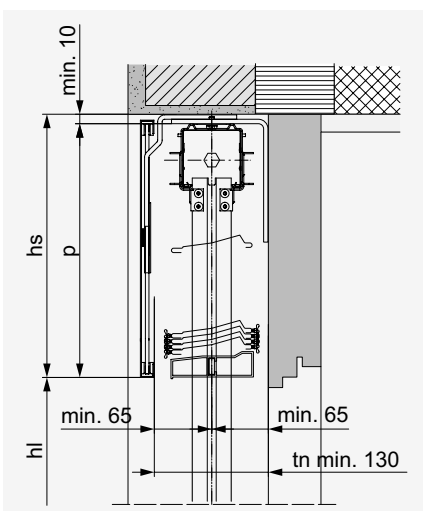
Profundidad de nicho

	tn
Grinotex® III	min. 130*

* + eventual adicional en caso de vierteaguas o tiradores de puertas salientes.

En el caso de elevación por manivela en el área de las lamas (dentro de bk); superficie máxima admisible y posición de la manivela, bajo consulta.

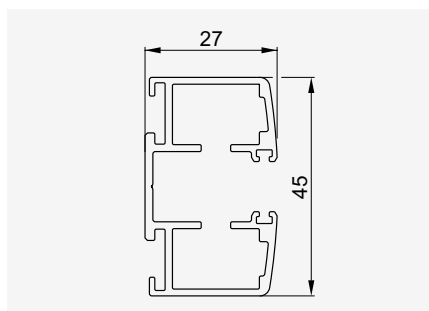
Sección vertical: ejemplo dintel



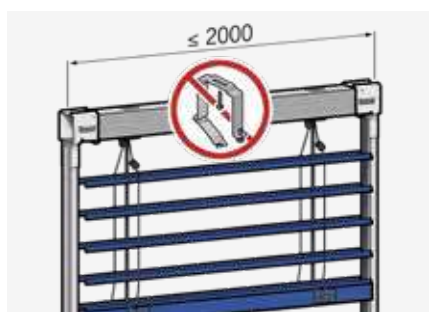
SISTEMA FRONTAL



Guías laterales



El sistema de persianas autoportante



El sistema de persianas autoportante protege el aislamiento del dintel y minimiza los costes de servicio. Hasta un ancho de 2000 mm, el sistema no necesita fijación para el puente. El aislamiento permanece intacto y se reduce la transmisión de ruido.

DIMENSIONES MÁXIMAS

Persiana individual

Accionamiento	Ancho mín. (bk)	Ancho máx. (bk)	Altura mín. (hl)	Altura máx. (hl)	Superficie máx. [m ²]
Manual	600 800 ¹	4000	380	4250	8
Motor	760 825 ²				

Instalaciones acopladas

Accionamiento	Ancho máx. (bk)	Altura máx. (hl)	Persianas máx.	Persianas per instalación	Superficie máx. [m ²]
Manual	10 000	4250	3	2	8
				3	6.5
Motor	5500	4250	2	2	8

¹ En el caso de elevación por manivela en el área de las lamas (dentro de bk); superficie máxima admisible y posición de la manivela, bajo consulta.

² Accionamiento del motor con posición de trabajo.

Conexión en paralelo (solo con motor Comfort de Elero)

Para ampliar las superficies, se pueden conectar varios motores con limitación en paralelo.

Dimensiones dintel (hs)

hl	bk ≤ 2000	2001-2250	2251-2500	2501-2750	2751-3000	3001-3250	3251-3500	3501-3750	3751-4000
≤ 1250	230	230	230	245	245	245	255	255	255
1251-1500	245	245	245	260	260	260	275	275	275
1501-1750	265	265	280	280	280	290	290	290	290
1751-2000	280	280	295	295	295	310	310	310	310
2001-2250	300	300	315	315	315	325	325	325	325
2251-2500	315	315	330	330	345	345	345	345	
2501-2750	335	335	350	350	360	360			
2751-3000	350	365	365	365	380				
3001-3250	370	385	385	385					
3251-3500	390	405	405						
3501-3750	410	425	425						
3751-4000	425	440							
4001-4250	445	460							
Guía final	23 mm	38 mm							50 mm

LEYENDA

bk = Ancho construcción

hl = Altura luz

p = Altura paquete

hs = Altura de nicho (p + mín. 10)

hg = Altura vano engranaje (hs -60)

tn = Profundidad de nicho

Todas las medidas en mm.

Las medidas del dintel son valores aproximados, debido a la técnica pueden variar en mayor o menor.



Su distribuidor:

Griesser, protección solar. Calidad desde 1882.
www.griessergroup.com

