

**Persianas graduables de Griesser.**  
Lamisol® III



## Lamisol® III

Lamisol® III se encuentra disponible en dos ejecuciones: Lamisol® III 90 y Lamisol® III 70, para condiciones de montaje en espacios reducidos. Lamisol® III Reflect ofrece varias posiciones diferentes de las lamas en una. Las zonas inferiores de los estores actúan como protección ante el deslumbramiento indeseado que se produce en la pantalla del ordenador, la zona intermedia crea una luz natural difusa y agradable y la zona superior dirige la luz hacia el interior de la estancia, ofreciendo una agradable sensación de espacio. La luz natural se aprovecha de manera idónea en todas las situaciones.



Lamisol® III está disponible en una versión automatizada como módulo MINERGIE®.



Sistema de guía Tipo L



El sistema de persianas autoportante



Sistema en nicho



Sistema frontal



Cintas de regulación de Kevlar



Dos anchos de lamas

## Aspectos destacados del producto Lamisol® III



Lamisol® III Reflect (opcional)



Posición de trabajo (opcional)

## Ventajas del producto detalladas

### Dos anchos de lamas

Lamisol® III 90 es equivalente al estándar de construcciones actuales. Lamisol® III 70 está destinada a las medidas más estrechas en reformas y modificaciones de viviendas más antiguas.



### Posición de trabajo (opcional)

En ocasiones, el oscurecimiento resultante al descender las persianas estándar resulta molesto, principalmente en el puesto de trabajo. La posición de trabajo de las lamas de 48 grados impide estas fases de oscurecimiento al bajar la persiana.



### Lamisol® III Reflect (opcional)

El sistema Lamisol® III Reflect ofrece tres (Lamisol® III 90) o dos (Lamisol® III 70) posiciones diferentes de las lamas en una. Las zonas inferiores de los estores actúan como protección ante el deslumbramiento indeseado que se produce en la pantalla del ordenador. La zona intermedia crea una luz natural difusa y agradable. Y la zona superior dirige la luz hacia el interior de la estancia, ofreciendo una agradable sensación de espacio.



### El sistema de persianas autoportante con guía delgada tipo L

El sistema de persianas autoportante protege el aislamiento del dintel y minimiza los costes de servicio. Hasta un ancho de 2500 mm, el sistema no necesita fijación para el puente. El aislamiento permanece intacto y se reduce la transmisión de ruido. La delgada guía fija tipo L con el burlete flexible convence como sistema de guía a buen precio con un aspecto discreto e alta fiabilidad.



### Cintas de regulación

Las fibras amarillas de Kevlar garantizan una dilatación y encogimiento mínimos, el cierre de la lama permanece óptimo durante años.

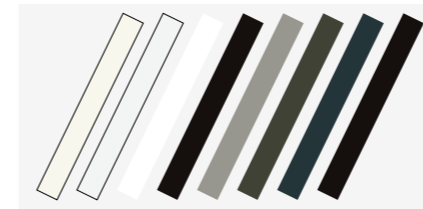


### Sistema de montaje

Lamisol® III se encuentra disponible en dos variantes de montaje diferentes. Una para la ubicación en dintel y la otra variante con cubierta protectora.



## Nuestro mundo de color



**Estructuras superficiales**  
Brillo satinado

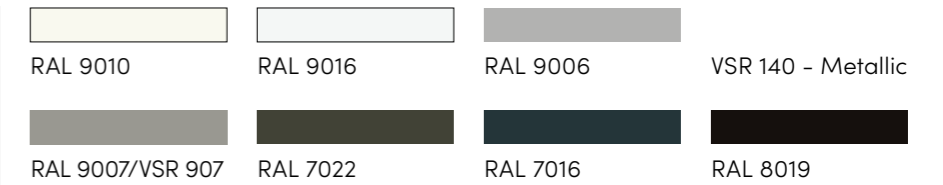


**Estructuras superficiales**  
Brillo satinado



### Nuestros Colores

#### Griesser Bestseller Colors



#### Premium Colors

##### GriRal Colors

Nuestra colección de colores GriRal se compone de 50 tonos de colores RAL diferentes. Desde amarillo arena hasta blanco tráfico: le ofrecemos una amplia selección de colores para cada segmento de color. Estamos convencidos de que, también con esta gama de colores, hemos dado con el tono perfecto para satisfacer sus necesidades.

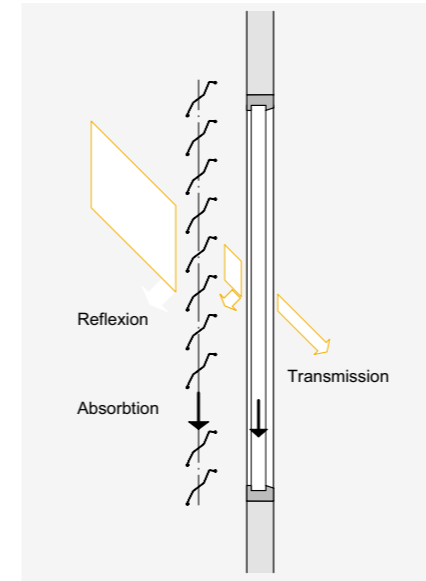
##### GriColors

El surtido GriColors abarca las cuatro colecciones Vidrio & Piedra, Sol & Fuego, Agua & Musgo y Tierra & Madera: 100 tonalidades cromáticas – del blanco más puro al rojo intenso, pasando por el azul infinito y el marrón natural.

##### BiColor

Las persianas graduables tienen nuevos tonos de color. Si en el exterior dominan varios colores, en el interior un tono claro neutro puede optimizar la función de la persiana. Elija su combinación de colores preferida de nuestras dos colecciones GriColors y GriRal (excl. colores estándar), según sus preferencias. La vista interna muestra el color exterior en la arista de rebordeado. Nuestras recomendaciones para colores de interior: blanco (VSR 901), gris claro (VSR 904) o gris medio (VSR 130).

## Nuestro Confort



### Automatismos

Lamisol® III puede accionarse a través de diferentes sistemas de automatismo: desde el sencillo emisor manual remoto hasta un automatismo central o un sistema de gestión de edificios, cuyo funcionamiento dependerá de la hora, la posición del sol y el tiempo.

### Confort térmico

Las condiciones ambientales cambian a lo largo del día y de las estaciones. Con el automatismo de estores Griesser, podrá ajustar la protección solar a las condiciones variables del exterior según sus necesidades individuales. El ajuste es tan sencillo que aun así le quedará tiempo para dedicarse a las cosas más importantes de la vida.

Un óptimo concepto de luz natural que convierte la climatización artificial durante el verano en algo superficial. Le permite ahorrarse costes energéticos y probablemente algún que otro resfriado desagradable durante el verano. Por el contrario, durante el invierno el sistema de protección solar puede ofrecer protección contra el frío y dejar penetrar en el interior los rayos de sol poco frecuentes, de forma que también se pueden ahorrar costes energéticos y, claro está, pañuelos.

### Confort visual

El bienestar en la propia vivienda también significa poder decidir por sí solo cuánto se quiere mostrar de uno mismo. Con Lamisol® III estará protegido contra miradas no deseadas procedentes del exterior.

### BiLine - Radiocontrol

El sistema de automatismo Griesser BiLine ofrece un diseño actual y gran seguridad funcional mediante tecnología de enrutamiento. Los sistemas de radiocontrol tienen la ventaja de que se instalan rápidamente, tanto en construcciones nuevas como en el posterior equipamiento de una automatización ya existente en la construcción.



BiLine emisor manual



Centro Home para accionamiento mediante teléfono inteligente y tableta



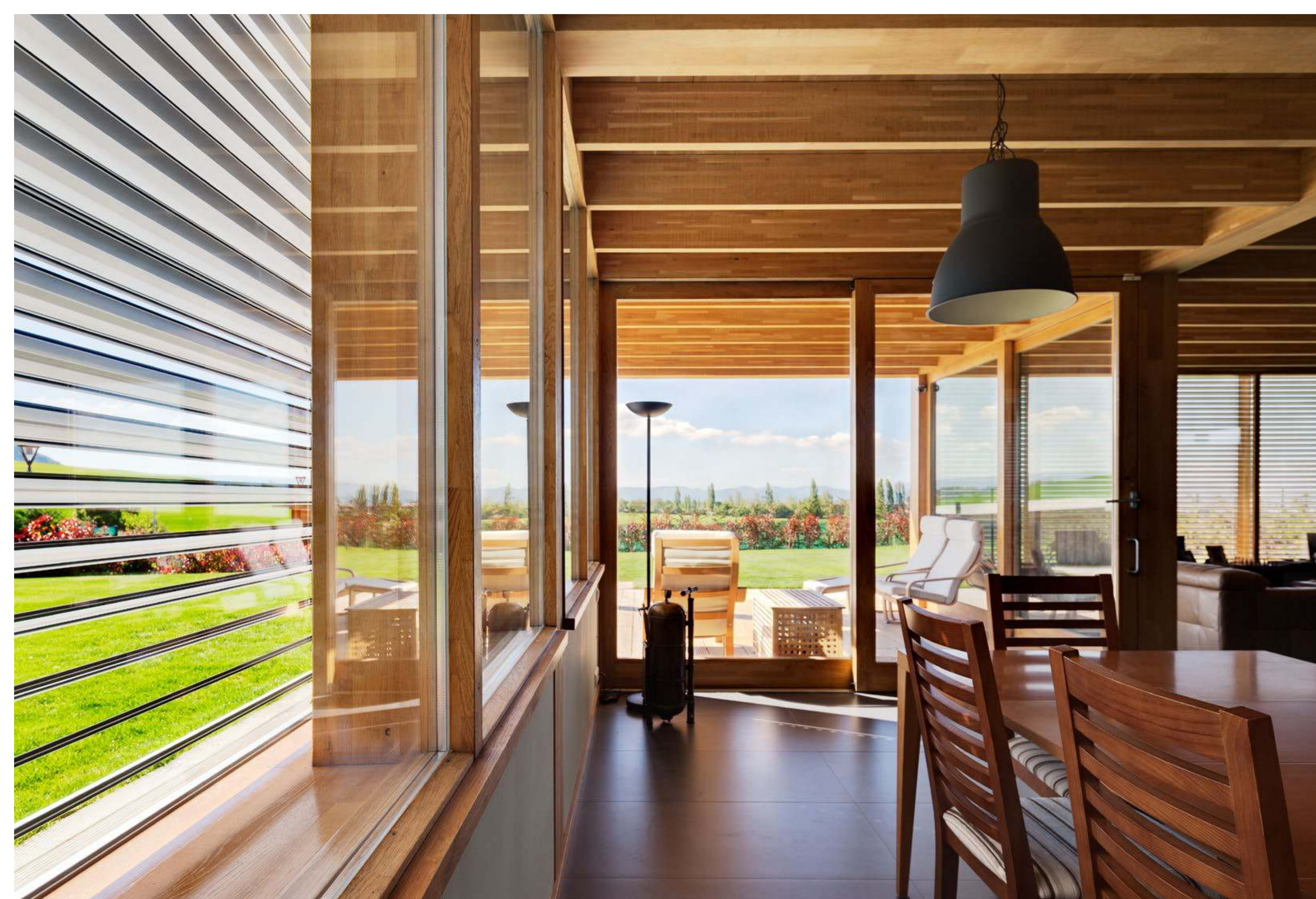
### Automatización KNX / gBUS de viviendas y edificios

Los automatismos de protección solar KNX y gBUS de Griesser son automatismos centrales integrales con una amplia funcionalidad para edificios de cualquier tamaño. Asimismo, con funciones probadas como el seguimiento del sol y la limitación del horizonte, cumple las exigencias más elevadas de un automatismo de protección solar.



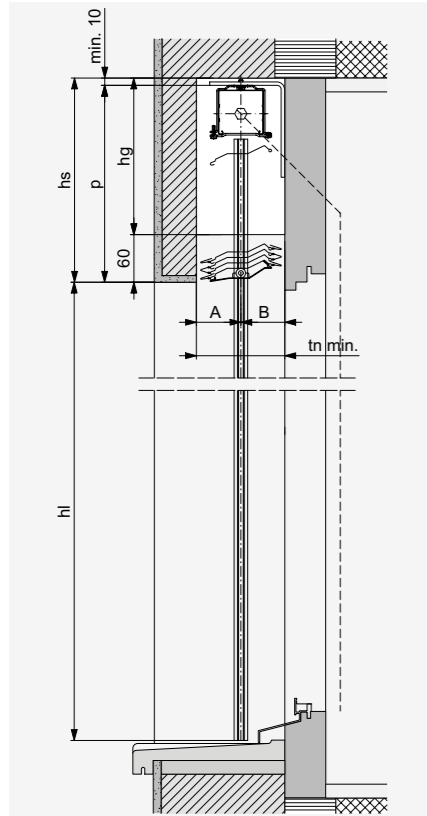
Automatismo KNX / gBUS mediante iPad





# La técnica que convence en todo detalle

## Sección vertical: ejemplo dintel



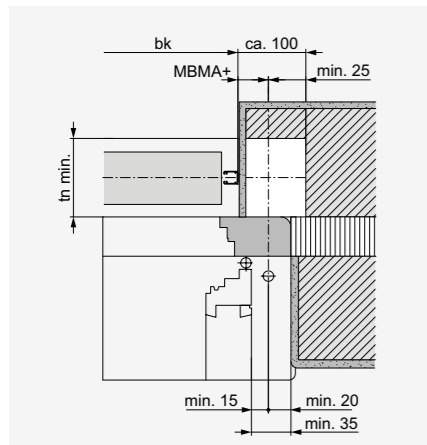
## Sistema de incorporación en el dintel



### Sección horizontal para accionamiento por manivela articulada

Hueco (blanco) para el mecanismo (no es necesario para el accionamiento a motor). MBMA+ = distancia cara posterior guías hasta mitad accionamiento. Con mecanismo en el campo de las lamina: hs +20. Tener en cuenta una tolerancia de construcción de  $\pm 5$  mm para la altura del dintel.

## Sección horizontal: accionamiento por manivela articulada



### Profundidad de nicho

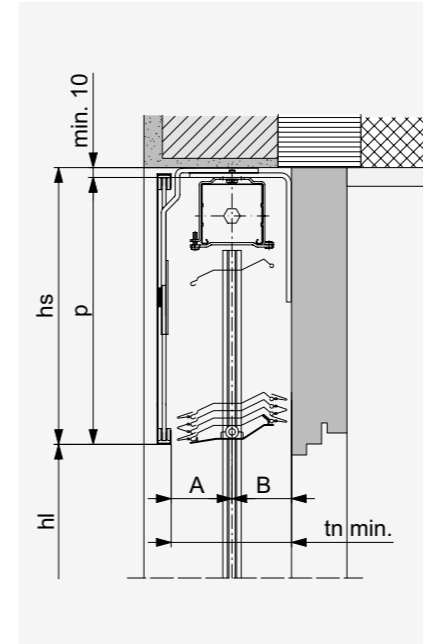
| Tipo            | tn        | A  | B  |
|-----------------|-----------|----|----|
| Lamisol® III 90 | min. 130* | 65 | 65 |
| Lamisol® III 70 | min. 100* | 50 | 50 |

\* eventual adicional para vierteaguas o tiradores de puertas que sobresalen

### Leyenda

bk = Ancho construcción  
 hl = Altura luz  
 p = Altura paquete  
 hs = Altura de nicho (p + mín. 10)  
 hg = Altura vano engranaje (hs -60)  
 tn = Profundidad de nicho  
 Todas las medidas en mm.

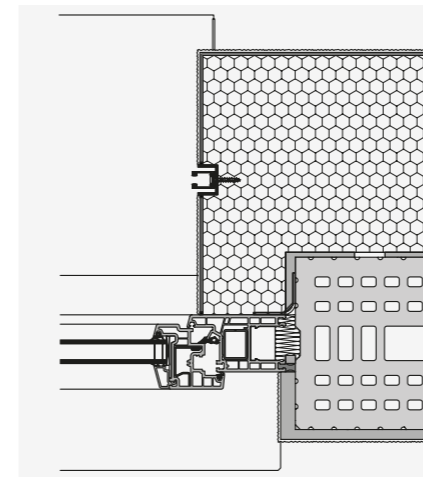
## Sección vertical: ejemplo tapa



## Sistema Frontal con Tapa

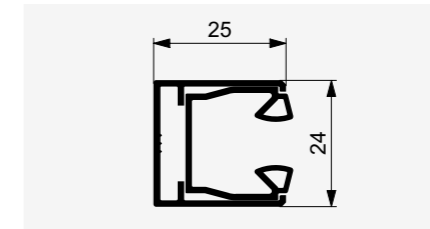


### Guías encastradas tipo L, F y E en sistemas de unión con aislamiento térmico

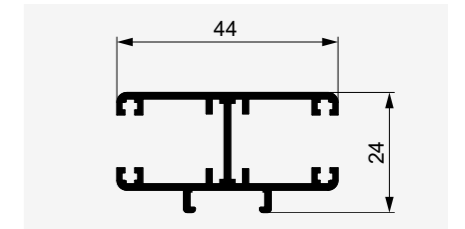


### Guías laterales

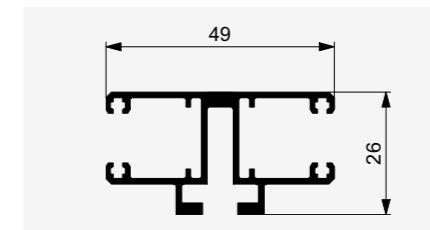
#### Tipo L (para sistema autoportante)



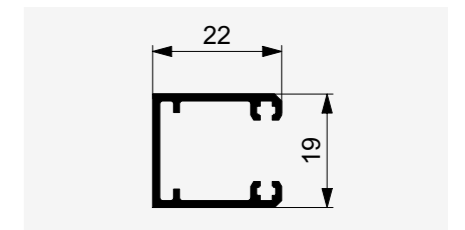
#### Tipo T



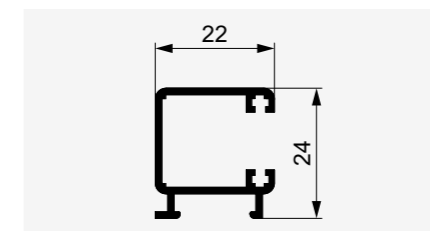
#### Tipo D



#### Tipo E



#### Tipo C



## Dimensiones máximas

### bk ancho construcción (detrás de guías)

|                      |      |
|----------------------|------|
| Mínimo               |      |
| accionamiento manual | 510  |
| accionamiento motor  | 590  |
| Máximo               | 4500 |

En construcciones y edificios altos muy expuestos a los efectos del viento, el valor máximo deberá reducirse caso por caso (véase las indicaciones de uso).

### hl altura luz

|        |      |
|--------|------|
| Mínimo | 400  |
| Máximo | 4300 |

### bk x hl superficie máxima admisible

|  |                   |
|--|-------------------|
| Persiana individual  |                   |
| accionamiento manual   | 10 m <sup>2</sup> |
| accionamiento motor  | 10 m <sup>2</sup> |
| Instalaciones acopladas (Ancho total de la instalación 10 m)         |                   |
| accionamiento manual (máx. 4 persianas)                              | 10 m <sup>2</sup> |
| A cada lado del engranaje se podrán acoplar 2 persianas como máximo. |                   |
| accionamiento motor  |                   |
| 2 persianas  | 16 m <sup>2</sup> |
| 3-4 persianas  | 24 m <sup>2</sup> |

Con 3 o 4 persianas se deberá disponer el motor lo más centrado posible.

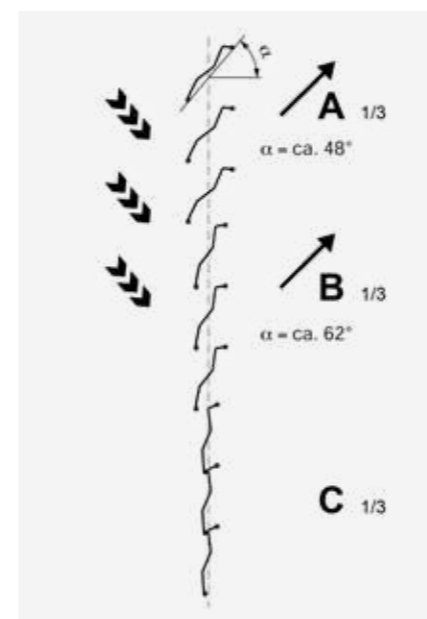
## Dimensiones dintel

| Altura luz (hl) | Altura del dintel (hs) |                 |
|-----------------|------------------------|-----------------|
|                 | Lamisol® III 90        | Lamisol® III 70 |
| 400-1750        | 225                    | 235             |
| 1751-2000       | 235                    | 250             |
| 2001-2250       | 250                    | 265             |
| 2251-2500       | 260                    | 285             |
| 2501-2750       | 275                    | 300             |
| 2751-3000       | 290                    | 315             |
| 3001-3250       | 305                    | 335             |
| 3251-3500       | 320                    | 350             |
| 3501-3750       | 330                    | 365             |
| 3751-4000       | 350                    | 385             |
| 4001-4300       | 365                    | 405             |

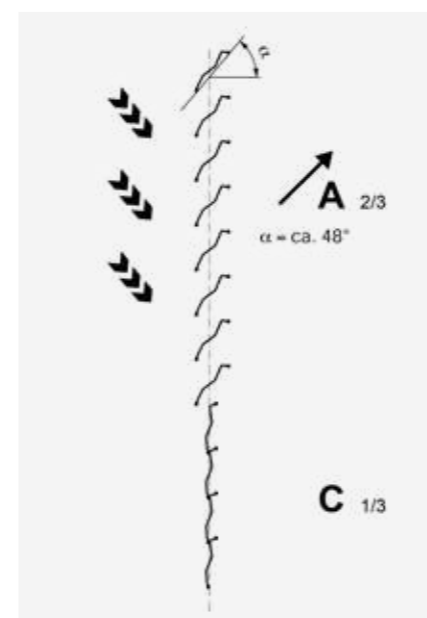
System Lamisol® III Reflect +5 mm.

Las medidas del dintel reflejan valores aproximados, por razones técnicas pueden mostrar desviaciones tanto al alza como a la baja.

## Lamisol® III 90 Reflect con tres zonas



## Lamisol® III 70 Reflect con dos zonas



## Lamisol® III Reflect (Opción)

Los puestos de trabajo ante pantallas de ordenador modernos deben cumplir las exigencias respecto a protección contra el calor, aprovechamiento de la luz del sol, protección frente al deslumbramiento y comunicación visual con el exterior. Lamisol® III Reflect, con su posibilidad de graduar la posición de las lamas y su opción de lamas perforadas, ofrece aquí una solución óptima. Lo decisivo es la división correcta del panel en las zonas: protección frente al deslumbramiento, aprovechamiento de la luz solar y conexión visual con el exterior. Sólo es posible usar Reflect con motor de tipo E.

### Protección frente al deslumbramiento

La protección frente al deslumbramiento se realiza mediante lamas cerradas en la zona inferior. Con ello se reduce la diferencia de reflejos en el campo de visión hasta el valor recomendado (campo de visión/pantalla del ordenador máx. 3/1).

### Aprovechamiento de la luz solar

La zona superior con lamas abiertas sirve para aprovechar la luz del sol. La gráfica muestran la división recomendada para ventanas con antepecho. En el caso de ventanas hasta el suelo se requiere una aclaración para determinar la zona de protección frente al deslumbramiento, tal como muestra el ejemplo siguiente.

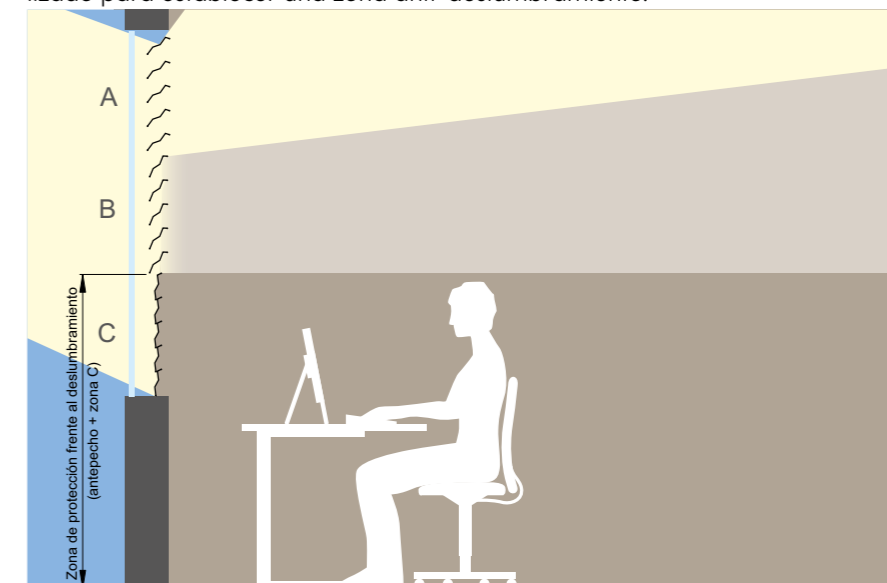
### Ejemplo: ventana con antepecho

|  |      |
|--|------|
| Ventana con hl   | 2100 |
| Antepecho  | 800  |
| Zona C (1/3)   | 700  |
| Altura de la zona de protección frente al deslumbramiento (antepecho + zona C) | 1500 |

### Ejemplo: ventana hasta el suelo

|   |      |
|---|------|
| Ventana con hl  | 2700 |
| Sin antepecho   | -    |
| Zona C (1/3)  | 900  |
| Altura de la zona de protección antideslumbramiento (sólo zona C) | 900  |

La zona de protección frente al deslumbramiento, en el segundo ejemplo, es claramente demasiado baja. En caso de duda, solicite asesoramiento personalizado para establecer una zona anti-deslumbramiento.



Aprovechamiento óptimo de la luz del sol en el lugar de trabajo frente a la pantalla con Lamisol® III 90 Reflect, dividida en tres zonas.



**Su distribuidor:**

Griesser, protección solar. Calidad desde 1882.  
[www.griessergroup.com](http://www.griessergroup.com)

